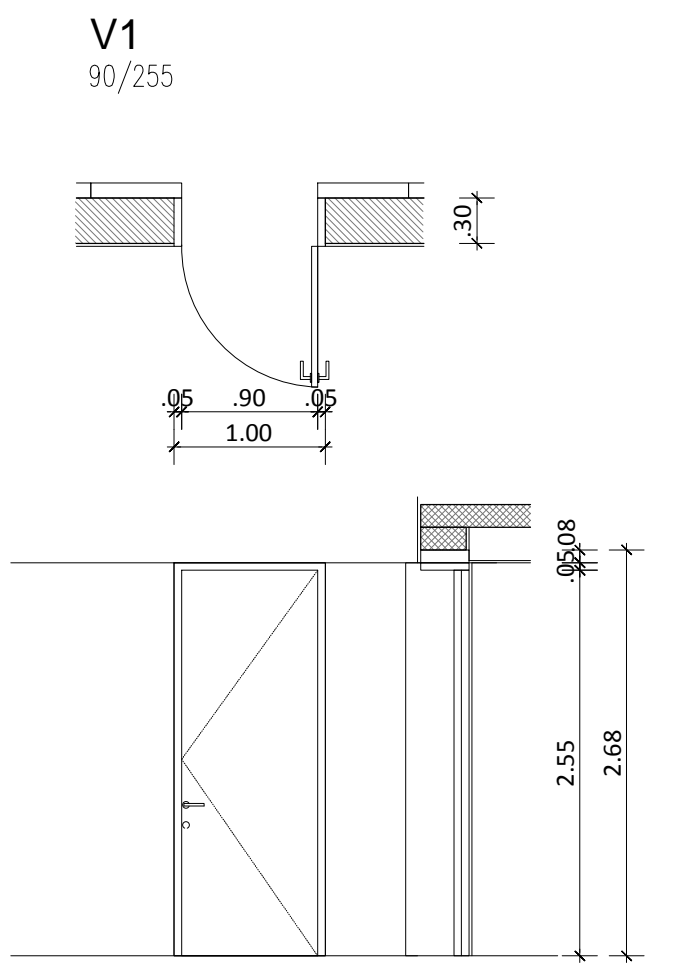
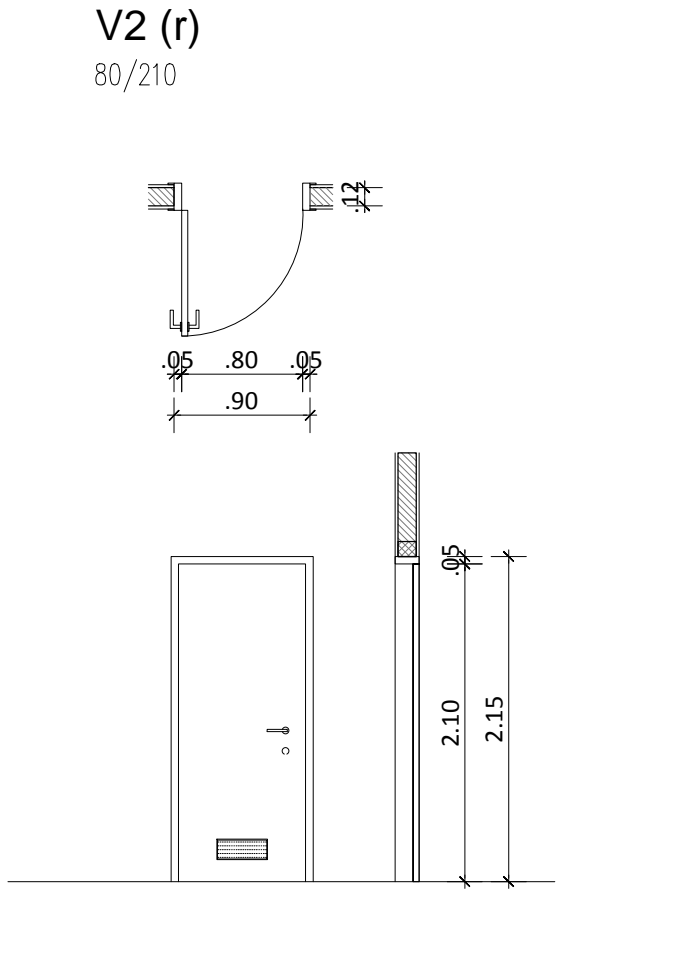


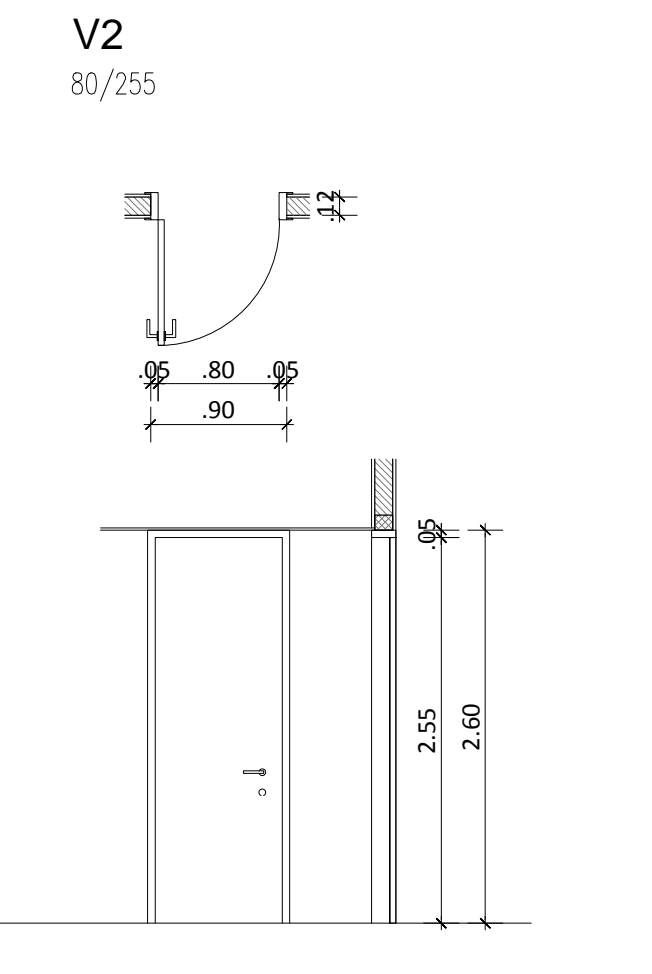
objekt: DOM KRAJANOV Ploče	investitor: OBČINA AJDOVIŠČINA
projektant: ACMA d.o.o. Ajdoviščina	datum: februar 2014
<b>OZNAKA IZDELKA</b> <b>V 1</b>	<b>priloge</b> <b>sporna dvorana</b>
<b>ŠTEVLO KOŠOV</b> 1	<b>( DESNA )</b>
<b>OPIS IZDELKA</b> ENOKRANA NOTRANJA VRATA Z LEZENIM KROVOM IN FE POKROBEM	
<b>ZIDARSKA ODPRITINA</b> 1,50/2,15m	
<b>SVELTA MERA</b> VRATA: 0,80 / 2,15m	
<b>MATERIAL</b> POLNO LEZENO KROLO, KONVOSKI POKROBU	
<b>STEKLO, POLNILNO</b> LEZENO KROLO OBEDELANO Z HP LAMINATOM	
<b>BARVA</b> PO OBRBI ARHITEKTA	
<b>ODPRANJE</b> PO TURSBU	
<b>OPREMA</b> NOTRANJA ENOKRANA SAKHONATNA VRATA S KONVOSKI POKROBEM, VRATNO KROLO JE POLNO, OBEDELANO Z LAMINATNO OBELOCO, KONVOSKI POKROBU JE PRISLOBI BARVNI, Z VSEM TERSBU, ZAVESNICALO ZAPIRANJA, KLJUČNI PO OBRBI ARHITEKTA, TALEN ZAVESNICALO VRAT, OZNAČENJA KILJAVANCA IN STENI KILJAVEN ZA VEČ PROSTOROV.	
<b>OPOMBA</b> MERE IZDELKA SO POKANE ORIENTACIJSKO IN SO ZAKROJNE, ZATO JE VEČ MERE POKRIBNO VEČI NA LOKU MESTA, BARVO IN KILJAVO IZBERE ARHITEKT, PRED PROJEKCIOM IZDELANE OSKLAJATI VEČ POKROBNOSTI Z ARHITEKTOM, PREDLOŽI VSA PETERNA DRUŠVA IN ODPRAVITI, KI POKRIBLO ODPREJENI IZDEK	



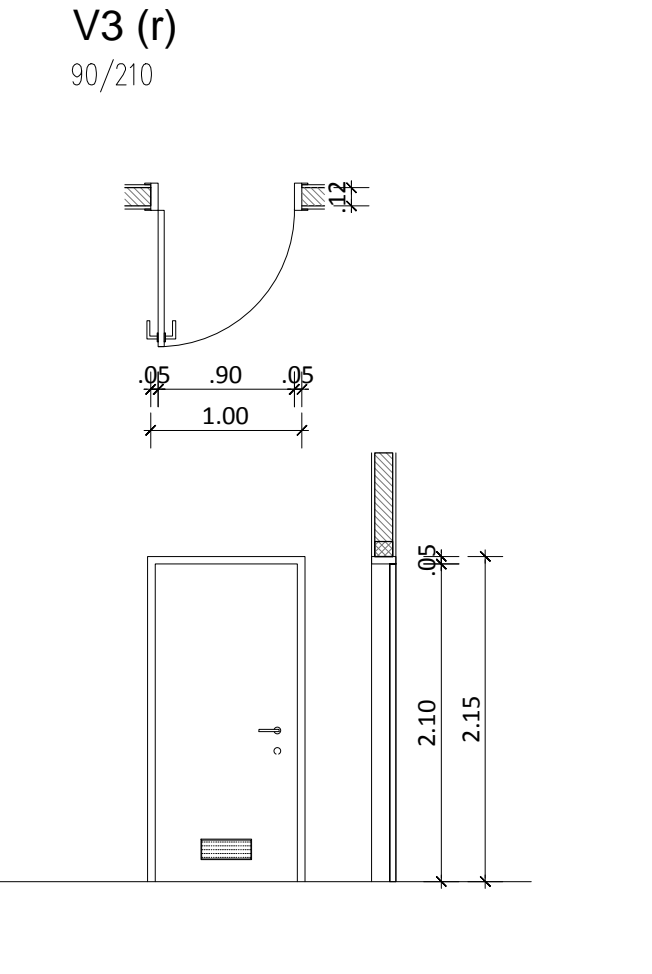
objekt: DOM KRAJANOV Ploče	investitor: OBČINA AJDOVIŠČINA
projektant: ACMA d.o.o. Ajdoviščina	datum: februar 2014
<b>OZNAKA IZDELKA</b> <b>V 2 (r)</b>	<b>priloge, nadstropje</b> <b>gardenobe, wc in, črna kuhinja</b>
<b>ŠTEVLO KOŠOV</b> 4	<b>( LEVA 2kom, DESNA 2kom )</b>
<b>OPIS IZDELKA</b> ENOKRANA NOTRANJA VRATA Z LEZENIM KROVOM IN FE POKROBEM	
<b>ZIDARSKA ODPRITINA</b> 0,80/2,15m	
<b>SVELTA MERA</b> VRATA: 0,80 / 2,15 m	
<b>MATERIAL</b> POLNO LEZENO KROLO, KONVOSKI POKROBU	
<b>STEKLO, POLNILNO</b> LEZENO KROLO OBEDELANO Z HP LAMINATOM	
<b>BARVA</b> PO OBRBI ARHITEKTA	
<b>ODPRANJE</b> PO TURSBU	
<b>OPREMA</b> NOTRANJA ENOKRANA SAKHONATNA VRATA S KONVOSKI POKROBEM, VRATNO KROLO JE LEZENO, OBEDELANO Z LAMINATNO OBELOCO, KONVOSKI POKROBU JE PRISLOBI BARVNI, Z VSEM TERSBU, ZAVESNICALO NA VRATNI WC-JA, KLJUČNI PO OBRBI ARHITEKTA, TALEN ZAVESNICALO VRAT, OZNAČENJA KILJAVANCA IN STENI KILJAVEN ZA VEČ PROSTOROV.	
<b>OPOMBA</b> MERE IZDELKA SO POKANE ORIENTACIJSKO IN SO ZAKROJNE, ZATO JE VEČ MERE POKRIBNO VEČI NA LOKU MESTA, BARVO IN KILJAVO IZBERE ARHITEKT, PRED PROJEKCIOM IZDELANE OSKLAJATI VEČ POKROBNOSTI Z ARHITEKTOM, PREDLOŽI VSA PETERNA DRUŠVA IN ODPRAVITI, KI POKRIBLO ODPREJENI IZDEK	



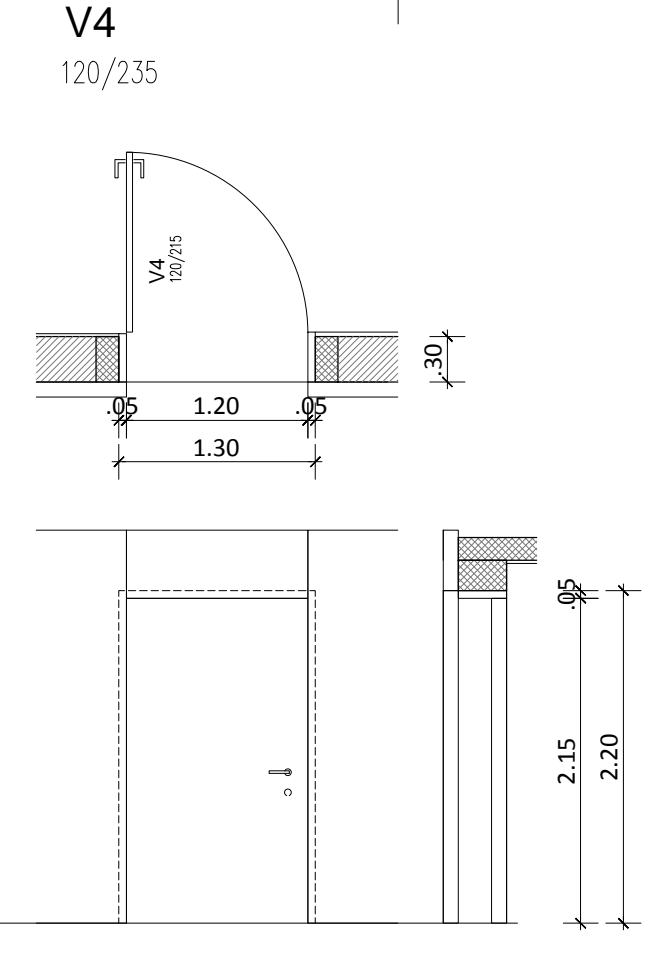
objekt: DOM KRAJANOV Ploče	investitor: OBČINA AJDOVIŠČINA
projektant: ACMA d.o.o. Ajdoviščina	datum: februar 2014
<b>OZNAKA IZDELKA</b> <b>V 2</b>	<b>priloge</b> <b>nadstropje</b> <b>pomozni prostor</b>
<b>ŠTEVLO KOŠOV</b> 1	<b>( LEVA )</b>
<b>OPIS IZDELKA</b> ENOKRANA NOTRANJA VRATA Z LEZENIM KROVOM IN FE POKROBEM	
<b>ZIDARSKA ODPRITINA</b> 0,80/2,15m	
<b>SVELTA MERA</b> VRATA: 0,80 / 2,15m	
<b>MATERIAL</b> POLNO LEZENO KROLO, KONVOSKI POKROBU	
<b>STEKLO, POLNILNO</b> LEZENO KROLO OBEDELANO Z HP LAMINATOM	
<b>BARVA</b> PO OBRBI ARHITEKTA	
<b>ODPRANJE</b> PO TURSBU	
<b>OPREMA</b> NOTRANJA ENOKRANA SAKHONATNA VRATA S KONVOSKI POKROBEM, VRATNO KROLO JE POLNO, OBEDELANO Z LAMINATNO OBELOCO, KONVOSKI POKROBU JE PRISLOBI BARVNI, Z VSEM TERSBU, ZAVESNICALO ZAPIRANJA, KLJUČNI PO OBRBI ARHITEKTA, TALEN ZAVESNICALO VRAT, OZNAČENJA KILJAVANCA IN STENI KILJAVEN ZA VEČ PROSTOROV.	
<b>OPOMBA</b> MERE IZDELKA SO POKANE ORIENTACIJSKO IN SO ZAKROJNE, ZATO JE VEČ MERE POKRIBNO VEČI NA LOKU MESTA, BARVO IN KILJAVO IZBERE ARHITEKT, PRED PROJEKCIOM IZDELANE OSKLAJATI VEČ POKROBNOSTI Z ARHITEKTOM, PREDLOŽI VSA PETERNA DRUŠVA IN ODPRAVITI, KI POKRIBLO ODPREJENI IZDEK	



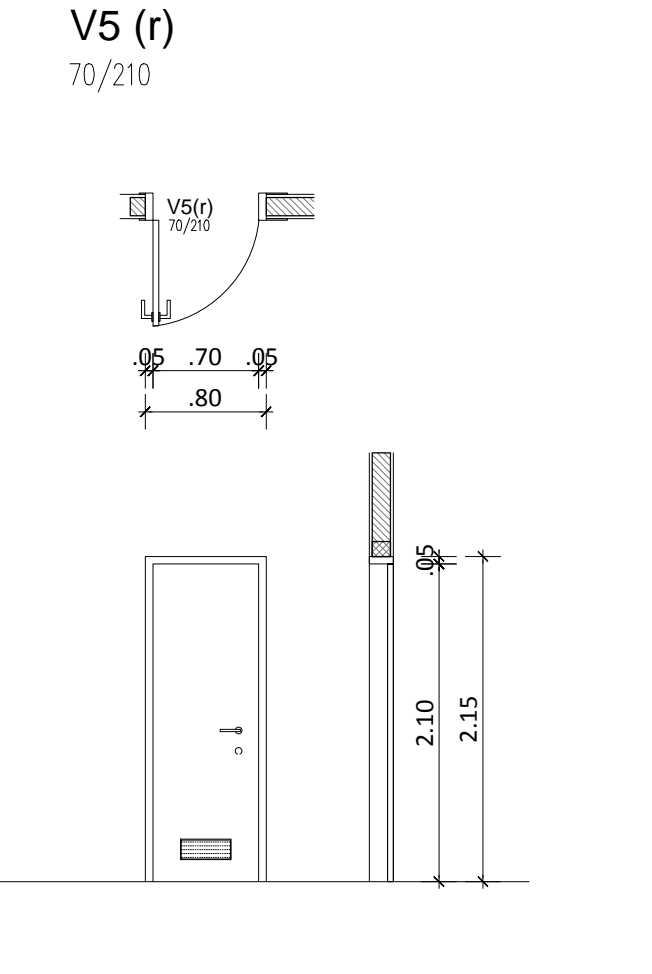
objekt: DOM KRAJANOV Ploče	investitor: OBČINA AJDOVIŠČINA
projektant: ACMA d.o.o. Ajdoviščina	datum: februar 2014
<b>OZNAKA IZDELKA</b> <b>V 3 (r)</b>	<b>priloge</b> <b>wc inrv.</b>
<b>ŠTEVLO KOŠOV</b> 1	<b>( LEVA )</b>
<b>OPIS IZDELKA</b> ENOKRANA NOTRANJA VRATA Z LEZENIM KROVOM IN FE POKROBEM	
<b>ZIDARSKA ODPRITINA</b> 0,80/2,15m	
<b>SVELTA MERA</b> VRATA: 0,80 / 2,10 m	
<b>MATERIAL</b> POLNO LEZENO KROLO, KONVOSKI POKROBU	
<b>STEKLO, POLNILNO</b> LEZENO KROLO OBEDELANO Z HP LAMINATOM	
<b>BARVA</b> PO OBRBI ARHITEKTA	
<b>ODPRANJE</b> PO TURSBU	
<b>OPREMA</b> NOTRANJA ENOKRANA SAKHONATNA VRATA S KONVOSKI POKROBEM, VRATNO KROLO JE LEZENO, OBEDELANO Z LAMINATNO OBELOCO, KONVOSKI POKROBU JE PRISLOBI BARVNI, Z VSEM TERSBU, ZAVESNICALO NA VRATNI WC-JA, KLJUČNI PO OBRBI ARHITEKTA, TALEN ZAVESNICALO VRAT, OZNAČENJA KILJAVANCA IN STENI KILJAVEN ZA VEČ PROSTOROV.	
<b>OPOMBA</b> MERE IZDELKA SO POKANE ORIENTACIJSKO IN SO ZAKROJNE, ZATO JE VEČ MERE POKRIBNO VEČI NA LOKU MESTA, BARVO IN KILJAVO IZBERE ARHITEKT, PRED PROJEKCIOM IZDELANE OSKLAJATI VEČ POKROBNOSTI Z ARHITEKTOM, PREDLOŽI VSA PETERNA DRUŠVA IN ODPRAVITI, KI POKRIBLO ODPREJENI IZDEK	



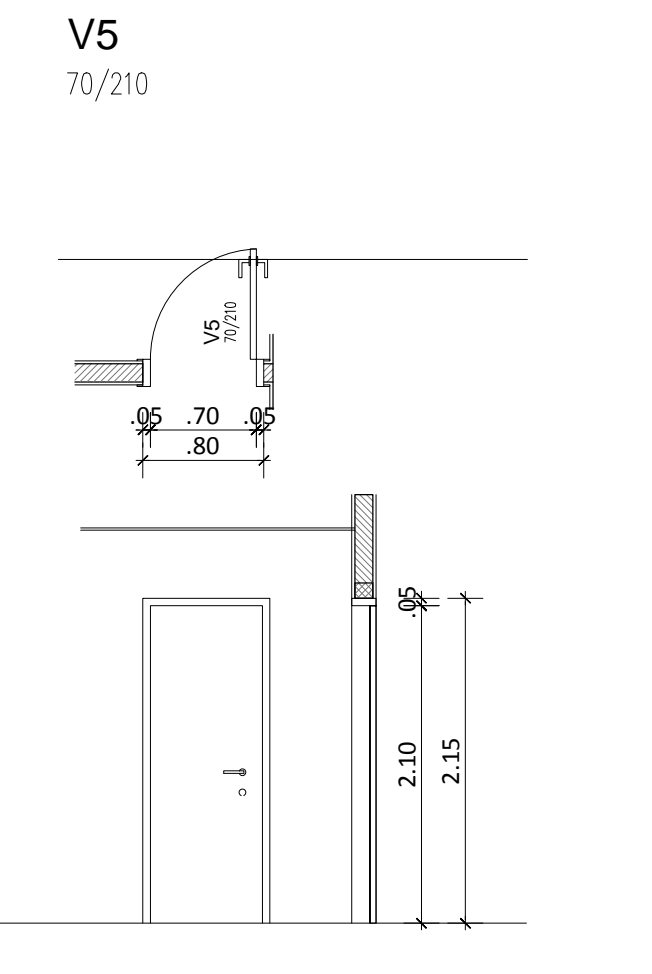
objekt: DOM KRAJANOV Ploče	investitor: OBČINA AJDOVIŠČINA
projektant: ACMA d.o.o. Ajdoviščina	datum: februar 2014
<b>OZNAKA IZDELKA</b> <b>V 4</b>	<b>priloge</b> <b>širina</b>
<b>ŠTEVLO KOŠOV</b> 1	<b>( DESNA )</b>
<b>OPIS IZDELKA</b> ENOKRANA NOTRANJA VRATA Z LEZENIM KROVOM IN FE POKROBEM	
<b>ZIDARSKA ODPRITINA</b> 1,30/2,15m	
<b>SVELTA MERA</b> VRATA: 0,80 / 2,15m	
<b>MATERIAL</b> POLNO LEZENO KROLO, KONVOSKI POKROBU	
<b>STEKLO, POLNILNO</b> LEZENO KROLO OBEDELANO Z HP LAMINATOM	
<b>BARVA</b> PO OBRBI ARHITEKTA	
<b>ODPRANJE</b> PO TURSBU	
<b>OPREMA</b> NOTRANJA ENOKRANA SAKHONATNA VRATA S KONVOSKI POKROBEM, VRATNO KROLO JE POLNO, OBEDELANO Z LAMINATNO OBELOCO, KONVOSKI POKROBU JE PRISLOBI BARVNI, Z VSEM TERSBU, ZAVESNICALO ZAPIRANJA, KLJUČNI PO OBRBI ARHITEKTA, TALEN ZAVESNICALO VRAT, OZNAČENJA KILJAVANCA IN STENI KILJAVEN ZA VEČ PROSTOROV.	
<b>OPOMBA</b> MERE IZDELKA SO POKANE ORIENTACIJSKO IN SO ZAKROJNE, ZATO JE VEČ MERE POKRIBNO VEČI NA LOKU MESTA, BARVO IN KILJAVO IZBERE ARHITEKT, PRED PROJEKCIOM IZDELANE OSKLAJATI VEČ POKROBNOSTI Z ARHITEKTOM, PREDLOŽI VSA PETERNA DRUŠVA IN ODPRAVITI, KI POKRIBLO ODPREJENI IZDEK	



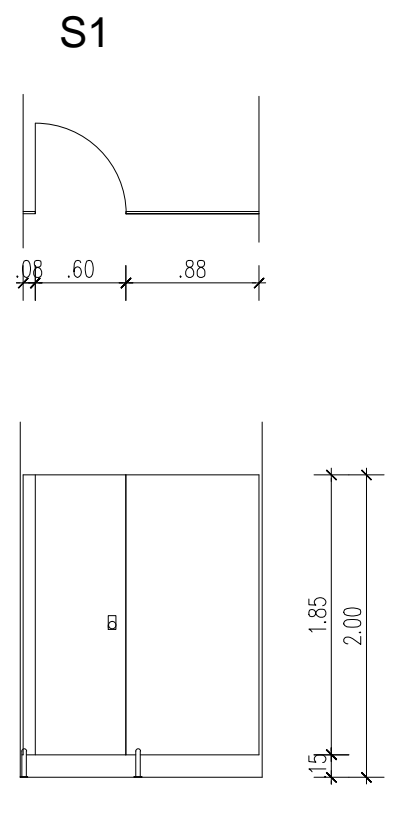
objekt: DOM KRAJANOV Ploče	investitor: OBČINA AJDOVIŠČINA
projektant: ACMA d.o.o. Ajdoviščina	datum: februar 2014
<b>OZNAKA IZDELKA</b> <b>V 5 (r)</b>	<b>priloge</b> <b>čistila</b>
<b>ŠTEVLO KOŠOV</b> 1	<b>( LEVA )</b>
<b>OPIS IZDELKA</b> ENOKRANA NOTRANJA VRATA Z LEZENIM KROVOM IN FE POKROBEM	
<b>ZIDARSKA ODPRITINA</b> 0,80/2,15m	
<b>SVELTA MERA</b> VRATA: 0,80 / 2,10 m	
<b>MATERIAL</b> POLNO LEZENO KROLO, KONVOSKI POKROBU	
<b>STEKLO, POLNILNO</b> LEZENO KROLO OBEDELANO Z HP LAMINATOM	
<b>BARVA</b> PO OBRBI ARHITEKTA	
<b>ODPRANJE</b> PO TURSBU	
<b>OPREMA</b> NOTRANJA ENOKRANA SAKHONATNA VRATA S KONVOSKI POKROBEM, VRATNO KROLO JE LEZENO, OBEDELANO Z LAMINATNO OBELOCO, KONVOSKI POKROBU JE PRISLOBI BARVNI, Z VSEM TERSBU, ZAVESNICALO ZAPIRANJA, KLJUČNI PO OBRBI ARHITEKTA, TALEN ZAVESNICALO VRAT, OZNAČENJA KILJAVANCA IN STENI KILJAVEN ZA VEČ PROSTOROV.	
<b>OPOMBA</b> MERE IZDELKA SO POKANE ORIENTACIJSKO IN SO ZAKROJNE, ZATO JE VEČ MERE POKRIBNO VEČI NA LOKU MESTA, BARVO IN KILJAVO IZBERE ARHITEKT, PRED PROJEKCIOM IZDELANE OSKLAJATI VEČ POKROBNOSTI Z ARHITEKTOM, PREDLOŽI VSA PETERNA DRUŠVA IN ODPRAVITI, KI POKRIBLO ODPREJENI IZDEK	



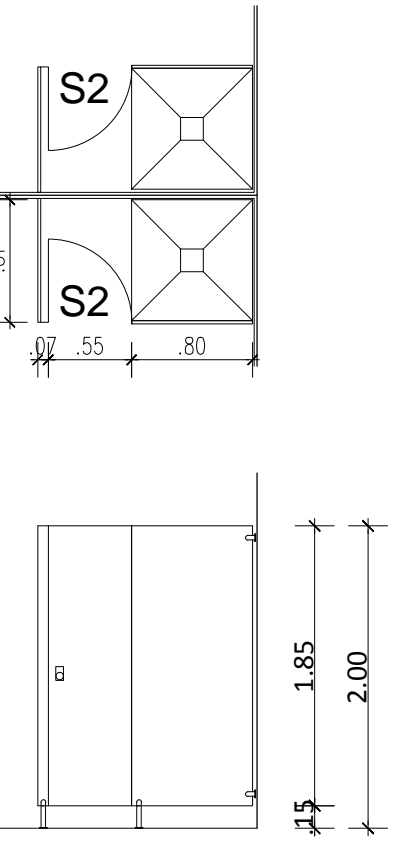
objekt: DOM KRAJANOV Ploče	investitor: OBČINA AJDOVIŠČINA
projektant: ACMA d.o.o. Ajdoviščina	datum: februar 2014
<b>OZNAKA IZDELKA</b> <b>V 5</b>	<b>nadstropje</b> <b>črna kuhinja</b>
<b>ŠTEVLO KOŠOV</b> 1	<b>( LEVA )</b>
<b>OPIS IZDELKA</b> ENOKRANA NOTRANJA VRATA Z LEZENIM KROVOM IN FE POKROBEM	
<b>ZIDARSKA ODPRITINA</b> 0,80/2,15m	
<b>SVELTA MERA</b> VRATA: 0,80 / 2,10m	
<b>MATERIAL</b> POLNO LEZENO KROLO, KONVOSKI POKROBU	
<b>STEKLO, POLNILNO</b> LEZENO KROLO OBEDELANO Z HP LAMINATOM	
<b>BARVA</b> PO OBRBI ARHITEKTA	
<b>ODPRANJE</b> PO TURSBU	
<b>OPREMA</b> NOTRANJA ENOKRANA SAKHONATNA VRATA S KONVOSKI POKROBEM, VRATNO KROLO JE POLNO, OBEDELANO Z LAMINATNO OBELOCO, KONVOSKI POKROBU JE PRISLOBI BARVNI, Z VSEM TERSBU, ZAVESNICALO ZAPIRANJA, KLJUČNI PO OBRBI ARHITEKTA, TALEN ZAVESNICALO VRAT, OZNAČENJA KILJAVANCA IN STENI KILJAVEN ZA VEČ PROSTOROV.	
<b>OPOMBA</b> MERE IZDELKA SO POKANE ORIENTACIJSKO IN SO ZAKROJNE, ZATO JE VEČ MERE POKRIBNO VEČI NA LOKU MESTA, BARVO IN KILJAVO IZBERE ARHITEKT, PRED PROJEKCIOM IZDELANE OSKLAJATI VEČ POKROBNOSTI Z ARHITEKTOM, PREDLOŽI VSA PETERNA DRUŠVA IN ODPRAVITI, KI POKRIBLO ODPREJENI IZDEK	



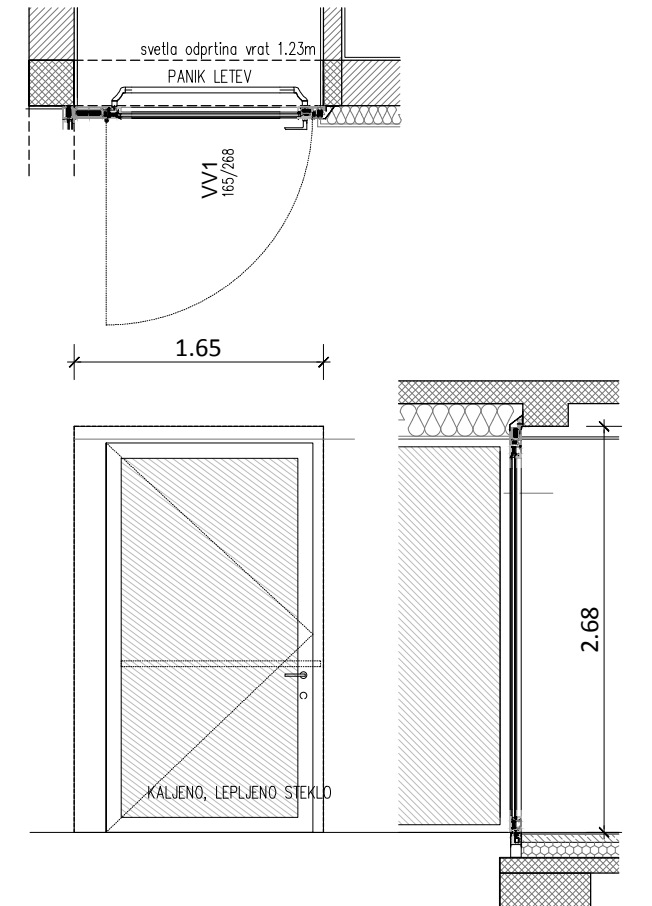
objekt: DOM KRAJANOV Ploče	investitor: OBČINA AJDOVIŠČINA
projektant: ACMA d.o.o. Ajdoviščina	datum: februar 2014
<b>OZNAKA IZDELKA</b> <b>S 1</b>	<b>priloge</b> <b>wc možki</b>
<b>ŠTEVLO KOŠOV</b> 1	
<b>OPIS IZDELKA</b> NOTRANJA PREDELNA STENA Z VRATNI OZ LAMINATNI PLOŠI	
<b>ZIDARSKA ODPRITINA</b> 1,56/1,85m	
<b>SVELTA MERA</b> VRATA: 0,80 / 1,85m	
<b>MATERIAL</b> POLNO KROLO OZ LAMINATNE PLOŠICE (HP LAMINAT)	
<b>STEKLO, POLNILNO</b> LEZENO KROLO OBEDELANO Z HP LAMINATOM	
<b>BARVA</b> PO OBRBI ARHITEKTA	
<b>ODPRANJE</b> PO TURSBU	
<b>OPREMA</b> NOTRANJA ENOKRANA SAKHONATNA VRATA S KONVOSKI POKROBEM, VRATNO KROLO JE POLNO, OBEDELANO Z LAMINATNO OBELOCO, KONVOSKI POKROBU JE PRISLOBI BARVNI, Z VSEM TERSBU, ZAVESNICALO ZAPIRANJA, KLJUČNI PO OBRBI ARHITEKTA, TALEN ZAVESNICALO VRAT, OZNAČENJA KILJAVANCA IN STENI KILJAVEN ZA VEČ PROSTOROV.	
<b>OPOMBA</b> MERE IZDELKA SO POKANE ORIENTACIJSKO IN SO ZAKROJNE, ZATO JE VEČ MERE POKRIBNO VEČI NA LOKU MESTA, BARVO IN KILJAVO IZBERE ARHITEKT, PRED PROJEKCIOM IZDELANE OSKLAJATI VEČ POKROBNOSTI Z ARHITEKTOM, PREDLOŽI VSA PETERNA DRUŠVA IN ODPRAVITI, KI POKRIBLO ODPREJENI IZDEK	



objekt: DOM KRAJANOV Ploče	investitor: OBČINA AJDOVIŠČINA
projektant: ACMA d.o.o. Ajdoviščina	datum: februar 2014
<b>OZNAKA IZDELKA</b> <b>S 2</b>	<b>2 x priloge</b> <b>garderobe</b>
<b>ŠTEVLO KOŠOV</b> 2	
<b>OPIS IZDELKA</b> NOTRANJA PREDELNA STENA Z VRATNI OZ LAMINATNI PLOŠI	
<b>ZIDARSKA ODPRITINA</b> 1,30/1,85m	
<b>SVELTA MERA</b> VRATA: 0,80 / 1,85m	
<b>MATERIAL</b> POLNO KROLO OZ LAMINATNE PLOŠICE (HP LAMINAT)	
<b>STEKLO, POLNILNO</b> LEZENO KROLO OBEDELANO Z HP LAMINATOM	
<b>BARVA</b> PO OBRBI ARHITEKTA	
<b>ODPRANJE</b> PO TURSBU	
<b>OPREMA</b> PREDELNA STENA TLE KABINE V GARDEROBAH VRATNO KROLO JE LEZENO, OBEDELANO Z LAMINATNO OBELOCO, KONVOSKI POKROBU JE PRISLOBI BARVNI, Z VSEM TERSBU, ZAVESNICALO ZAPIRANJA, KLJUČNI PO OBRBI ARHITEKTA, TALEN ZAVESNICALO VRAT, OZNAČENJA KILJAVANCA IN STENI KILJAVEN ZA VEČ PROSTOROV.	
<b>OPOMBA</b> MERE IZDELKA SO POKANE ORIENTACIJSKO IN SO ZAKROJNE, ZATO JE VEČ MERE POKRIBNO VEČI NA LOKU MESTA, BARVO IN KILJAVO IZBERE ARHITEKT, PRED PROJEKCIOM IZDELANE OSKLAJATI VEČ POKROBNOSTI Z ARHITEKTOM, PREDLOŽI VSA PETERNA DRUŠVA IN ODPRAVITI, KI POKRIBLO ODPREJENI IZDEK	



objekt: DOM KRAJANOV Ploče	investitor: OBČINA AJDOVIŠČINA
projektant: ACMA d.o.o. Ajdoviščina	datum: februar 2014
<b>OZNAKA IZDELKA</b> <b>VV1</b>	<b>sporna dvorana</b> <b>priloge</b> <b>J. fasada</b>
<b>ŠTEVLO KOŠOV</b> 1	
<b>OPIS IZDELKA</b> STANA INOKRANA VRATA OZ ALU PROFILNI, KOTI REP. ŠIRINA: 1100 x 1100 mm	
<b>ZIDARSKA ODPRITINA</b> 1,45/2,08m	
<b>SVELTA MERA</b> ALU PROFILNI S TERSBU OBELOCO, PRISLOBI BARVNI	
<b>MATERIAL</b> PROFILNI ALUMINIJUMSKI TERSBU OBELOCO, PRISLOBI BARVNI	
<b>STEKLO, POLNILNO</b> LEZENO KROLO OBEDELANO Z HP LAMINATOM	
<b>BARVA</b> PO OBRBI ARHITEKTA	
<b>ODPRANJE</b> PO OBRBI ARHITEKTA	
<b>OPREMA</b> STANA INOKRANA VRATA OZ ALU PROFILNI S TERSBU OBELOCO, PRISLOBI BARVNI, KOTI REP. ŠIRINA: 1100 x 1100 mm	
<b>OPOMBA</b> MERE IZDELKA SO POKANE ORIENTACIJSKO IN SO ZAKROJNE, ZATO JE VEČ MERE POKRIBNO VEČI NA LOKU MESTA, BARVO IN KILJAVO IZBERE ARHITEKT, PRED PROJEKCIOM IZDELANE OSKLAJATI VEČ POKROBNOSTI Z ARHITEKTOM, PREDLOŽI VSA PETERNA DRUŠVA IN ODPRAVITI, KI POKRIBLO ODPREJENI IZDEK	



### SCHEME VRAT