

objekt/lokacija

OŠ DANILO LOKAR

investitor

Občina Ajdovščina, Cesta 5.maja 6a, 5270 Ajdovščina

projektant

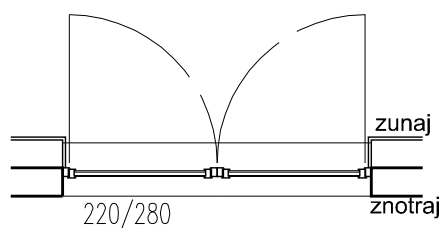
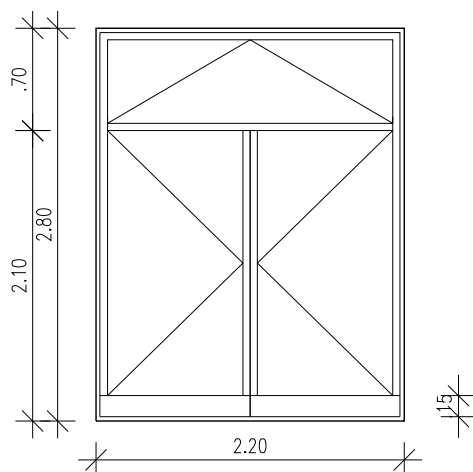
ARHIKON d.o.o., Tovarniška 2a, 5270 Ajdovščina

SHEME ALU (PVC) IZDELKOV

TOČNE MERE VZETI NA OBJEKTU!

objekt/lokacija OŠ DANILO LOKAR
investitor Občina Ajdovščina, Cesta 5.maja 6a, 5270 Ajdovščina
projektant ARHIKON d.o.o., Tovarniška 2a, 5270 Ajdovščina

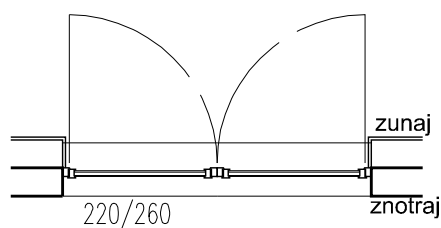
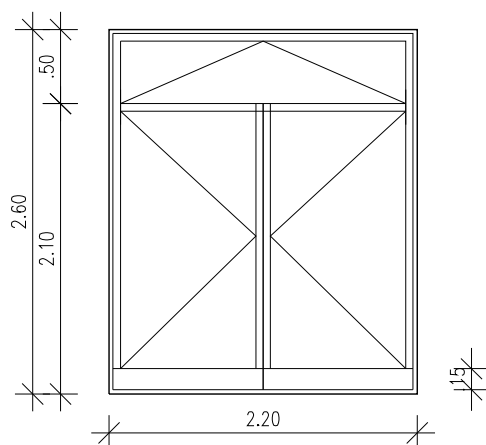
O1 1 kom



oznaka izdelka	O1
dimenzija stene oz. okna	220/280
dimenzija vrat	dvokrilna 220/210
svetla mera prehoda	
dimenzije gradbene odprtine	220/280
opis	Okno 220/280, dvokrilna vrata 220/210 zgoraj fiksna zasteklitev 70 cm, odpiranje navzven na pripiro
zasteklitev	toplotno izolacijsko steklo po opisu
fasadni profil	Fasadni profil s termočlenom po opisu
dodatne zahteve	spodnja pasnica 15 cm
oprema	Evrostandard okovje, cilindrična ključavnica
št. kosov	1
opomba	Točne mere vzeti na objektu!

objekt/lokacija OŠ DANILO LOKAR
investitor Občina Ajdovščina, Cesta 5.maja 6a, 5270 Ajdovščina
projektant ARHIKON d.o.o., Tovarniška 2a, 5270 Ajdovščina

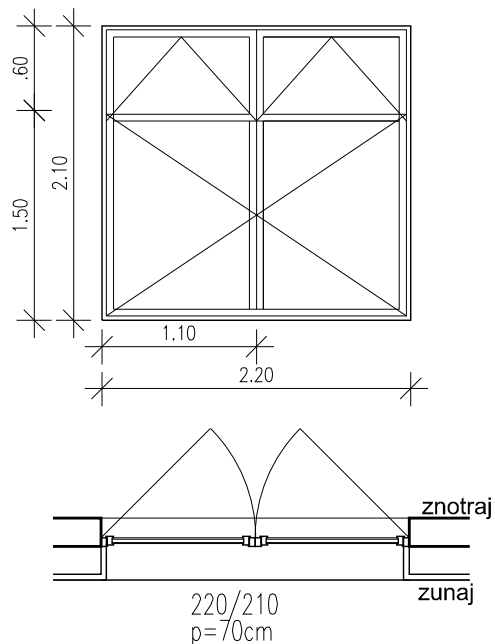
O1/1 2 kom



oznaka izdelka	O1/1
dimenzija stene oz. okna	220/260
dimenzija vrat	dvokrilna 220/210
svetla mera prehoda	
dimenzije gradbene odprtine	220/260
opis	Okno 220/260, dvokrilna vrata 220/210 zgoraj fiksna zasteklitev 50 cm, odpiranje navzven na pripiro
zasteklitev	toplotno izolacijsko steklo po opisu
fasadni profil	Fasadni profil s termočlenom po opisu
dodatne zahteve	spodnja pasnica 15 cm
oprema	Evrostandard okovje, cilindrična ključavnica
št. kosov	2
opomba	Točne mere vzeti na objektu!

objekt/lokacija OŠ DANILO LOKAR
 investitor Občina Ajdovščina, Cesta 5.maja 6a, 5270 Ajdovščina
 projektant ARHIKON d.o.o., Tovarniška 2a, 5270 Ajdovščina

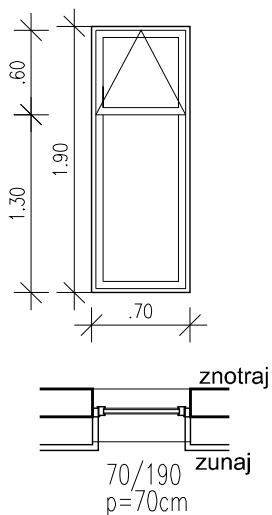
O 2 1 kom



oznaka izdelka	O2
dimenzija stene oz. okna	220/210
dimenzija vrat	
svetla mera prehoda	
dimenzije gradbene odprtine	220/210
opis	Dvokrilno okno, s parapetom, spodnji del odpiranje okrog vertikalne osi, zgornji del na ventus
zasteklitev	toplotno izolacijsko steklo po opisu
fasadni profil	ALU FASADNI PROFIL S TERMOČLENOM
dodatne zahteve	g (faktor propustnosti sončnega obsevanja stekla) <50%
oprema	naravna barva stekla po opisu, podaljšana držala za odpiranje na ventus
št. kosov	1
opomba	Točne mere vzeti na objektu!

objekt/lokacija OŠ DANILO LOKAR
 investitor Občina Ajdovščina, Cesta 5.maja 6a, 5270 Ajdovščina
 projektant ARHIKON d.o.o., Tovarniška 2a, 5270 Ajdovščina

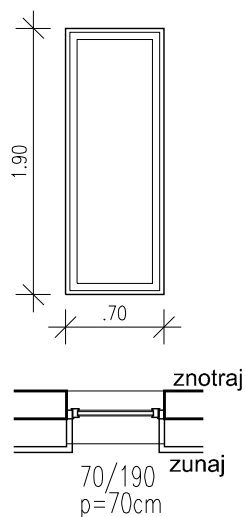
O 3 2 kom



oznaka izdelka	O3
dimenzija stene oz. okna	70/190
dimenzija vrat	
svetla mera prehoda	
dimenzije gradbene odprtine	70/190
opis	Okno s parapetom, zgornji del odpiranje na ventus spodnji del fiksna zasteklitev.
zasteklitev	toplotno izolacijsko steklo po opisu
fasadni profil	ALU FASADNI PROFIL S TERMOČLENOM
dodatne zahteve	
oprema	po opisu, podaljšana držala za odpiranje na ventus
št. kosov	2
opomba	Točne mere vzeti na objektu!

objekt/lokacija OŠ DANILO LOKAR
 investitor Občina Ajdovščina, Cesta 5.maja 6a, 5270 Ajdovščina
 projektant ARHIKON d.o.o., Tovarniška 2a, 5270 Ajdovščina

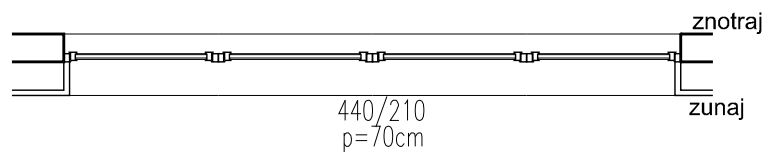
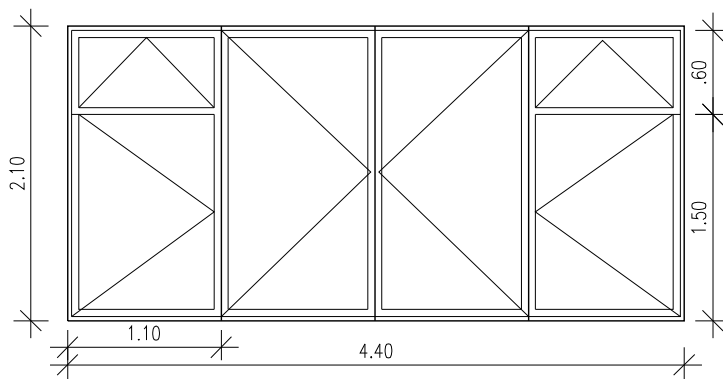
O 3/1 1 kom



oznaka izdelka	O3/1
dimenzija stene oz. okna	70/190
dimenzija vrat	
svetla mera prehoda	
dimenzije gradbene odprtine	70/190
opis	Fiksno okno
zasteklitev	toplotno izolacijsko steklo po opisu
fasadni profil	ALU FASADNI PROFIL S TERMOČLENOM
dodatne zahteve	
oprema	
št. kosov	1
opomba	Točne mere vzeti na objektu!

objekt/lokacija OŠ DANILO LOKAR
investitor Občina Ajdovščina, Cesta 5.maja 6a, 5270 Ajdovščina
projektant ARHIKON d.o.o., Tovarniška 2a, 5270 Ajdovščina

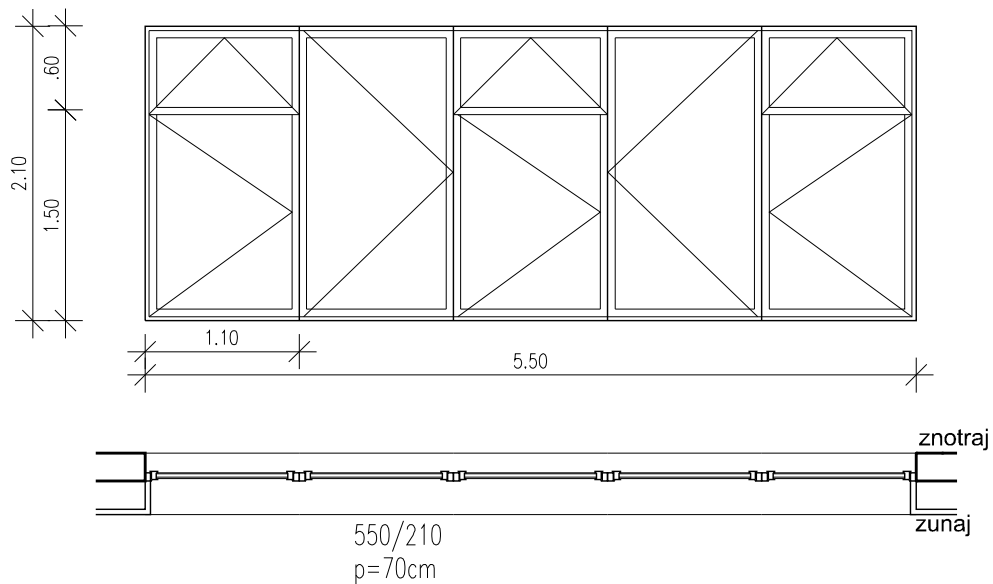
O 4 1 kom



oznaka izdelka	O4
dimenzija stene oz. okna	440/210
dimenzija vrat	
svetla mera prehoda	
dimenzije gradbene odprtine	440/210
opis	Štiridelno okno, s parapetom, odpiranje okrog vertikalne osi po shemi, dva dela tudi na ventus
zasteklitev	toplotno izolacijsko steklo po opisu
fasadni profil	ALU FASADNI PROFIL S TERMOČLENOM
dodatne zahteve	g<50%, naravna barva stekla po opisu
oprema	podaljšano držalo za odpiranje na ventus
št. kosov	1
opomba	Točne mere vzeti na objektu!

objekt/lokacija OŠ DANILO LOKAR
 investitor Občina Ajdovščina, Cesta 5.maja 6a, 5270 Ajdovščina
 projektant ARHIKON d.o.o., Tovarniška 2a, 5270 Ajdovščina

O 5 1 kom



oznaka izdelka	O5
dimenzija stene oz. okna	550/210
dimenzija vrat	
svetla mera prehoda	
dimenzije gradbene odprtine	550/210
opis	Petdelno okno, s parapetom, odpiranje okrog vertikalne osi, trije deli tudi na ventus
zasteklitev	toplotno izolacijsko steklo po opisu
fasadni profil	ALU FASADNI PROFIL S TERMOČLENOM
dodatne zahteve	g<50%, naravna barva stekla po opisu
oprema	podaljšano držalo za odpiranje na ventus
št. kosov	1
opomba	Točne mere vzeti na objektu!

objekt/lokacija

OŠ DANILO LOKAR

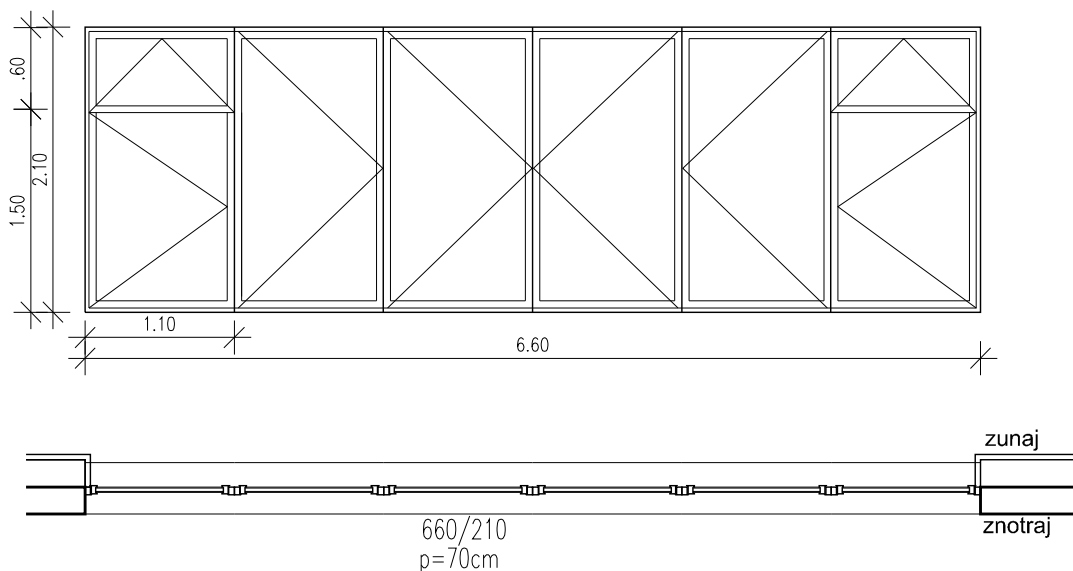
investitor

Občina Ajdovščina, Cesta 5.maja 6a, 5270 Ajdovščina

projektant

ARHIKON d.o.o., Tovarniška 2a, 5270 Ajdovščina

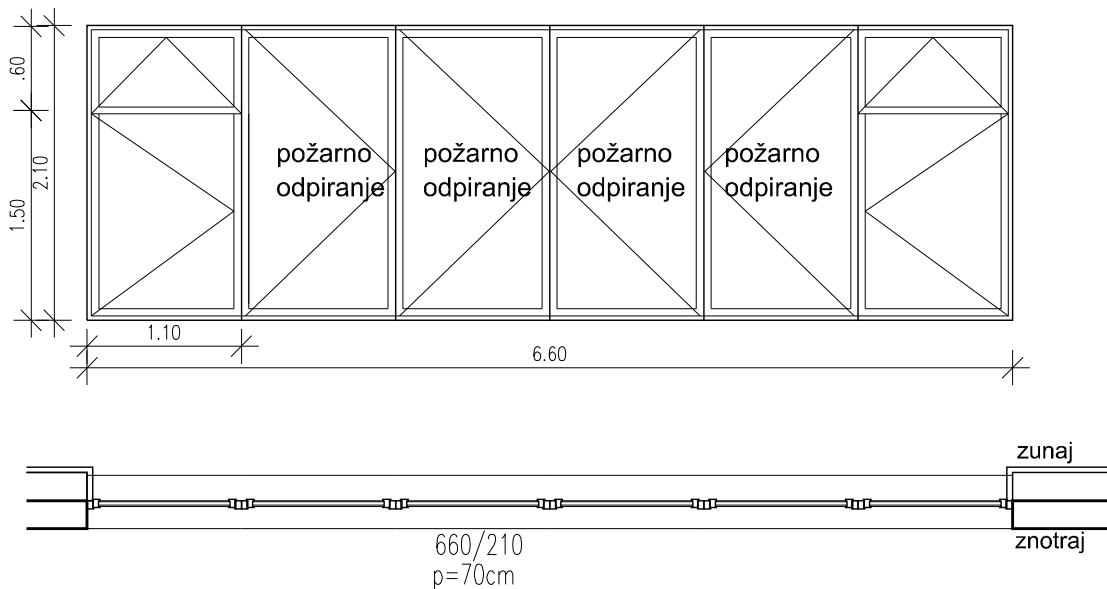
O 6 2 kom



oznaka izdelka	O6
dimenzija stene oz. okna	660/210
dimenzija vrat	
svetla mera prehoda	
dimenzije gradbene odprtine	660/210
opis	Šestdelno okno, s parapetom, odpiranje okrog vertikalne osi po shemi, dva dela tudi na ventus
zasteklitev	toplotno izolacijsko steklo po opisu
fasadni profil	ALU FASADNI PROFIL S TERMOČLENOM
dodatne zahteve	
oprema	podaljšano držalo za odpiranje na ventus
št. kosov	2
opomba	Točne mere vzeti na objektu!

objekt/lokacija OŠ DANILO LOKAR
 investitor Občina Ajdovščina, Cesta 5.maja 6a, 5270 Ajdovščina
 projektant ARHIKON d.o.o., Tovarniška 2a, 5270 Ajdovščina

O 6/1 1 kom



oznaka izdelka	O6/1
dimenzija stene oz. okna	660/210
dimenzija vrat	
svetla mera prehoda	
dimenzije gradbene odprtine	660/210
opis	Šestdelno okno, s parapetom, odpiranje okrog vertikalne osi po shemi, dva dela tudi na ventus srednji štirje deli so vezani na požarno centralo in imajo požarno odpiranje
zasteklitev	toplotno izolacijsko steklo po opisu
fasadni profil	ALU FASADNI PROFIL S TERMOČLENOM
dodatne zahteve	
oprema	podaljšano držalo za odpiranje na ventus
št. kosov	1
opomba	Točne mere vzeti na objektu!

objekt/lokacija

OŠ DANILO LOKAR

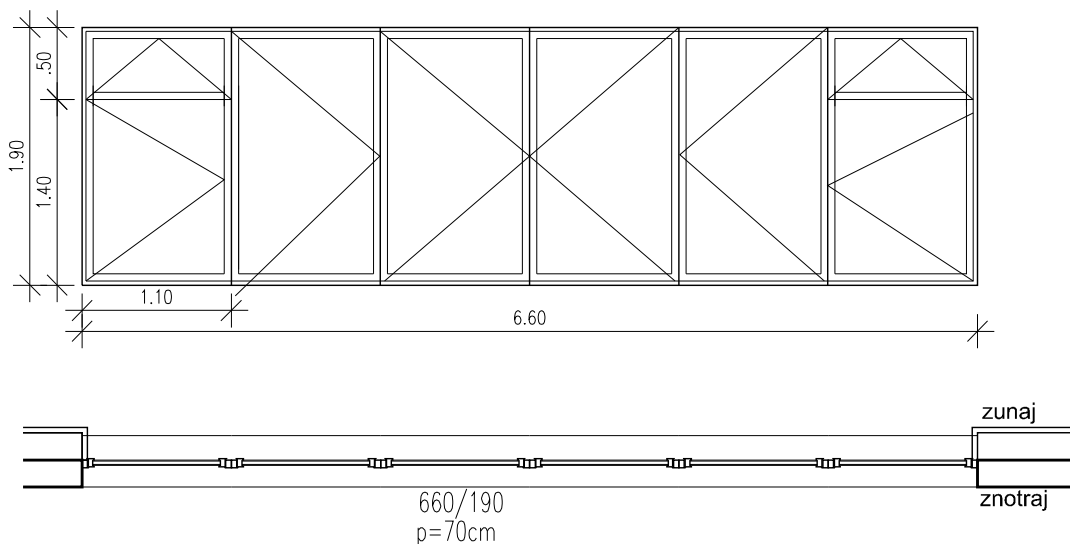
investitor

Občina Ajdovščina, Cesta 5.maja 6a, 5270 Ajdovščina

projektant

ARHIKON d.o.o., Tovarniška 2a, 5270 Ajdovščina

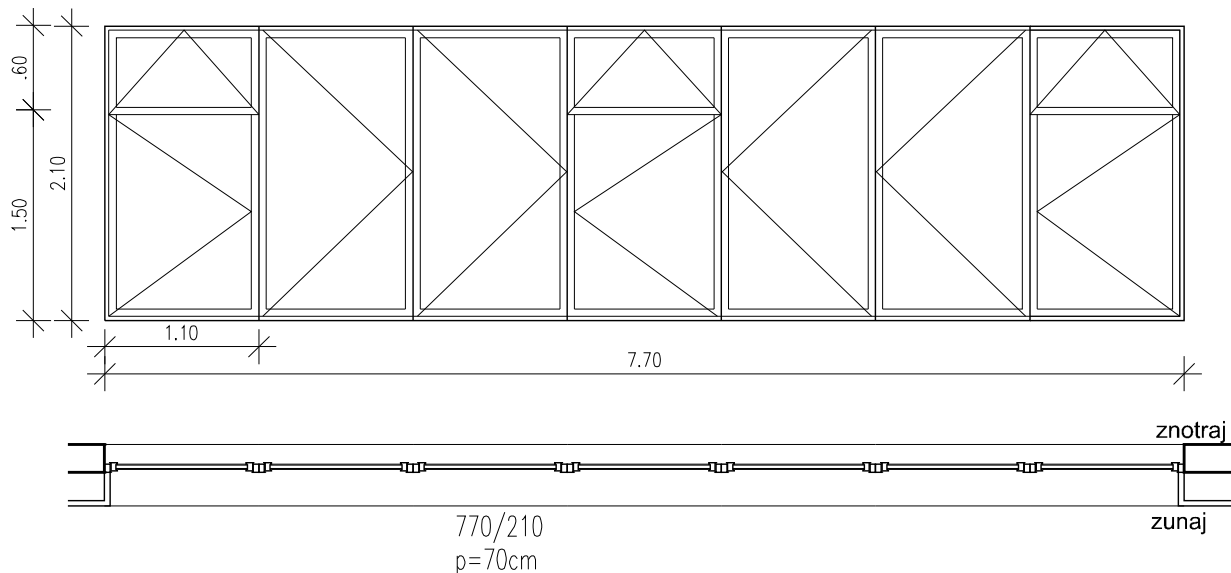
O 6/2 1 kom



oznaka izdelka	O6/2
dimenzija stene oz. okna	660/190
dimenzija vrat	
svetla mera prehoda	
dimenzije gradbene odprtine	660/190
opis	Šestdelno okno, s parapetom, odpiranje okrog vertikalne osi po shemi, dva dela tudi na ventus
zasteklitev	toplotno izolacijsko steklo po opisu
fasadni profil	ALU FASADNI PROFIL S TERMOČLENOM
dodatne zahteve	
oprema	podaljšano držalo za odpiranje na ventus
št. kosov	1
opomba	Točne mere vzeti na objektu!

objekt/lokacija OŠ DANILO LOKAR
 investitor Občina Ajdovščina, Cesta 5.maja 6a, 5270 Ajdovščina
 projektant ARHIKON d.o.o., Tovarniška 2a, 5270 Ajdovščina

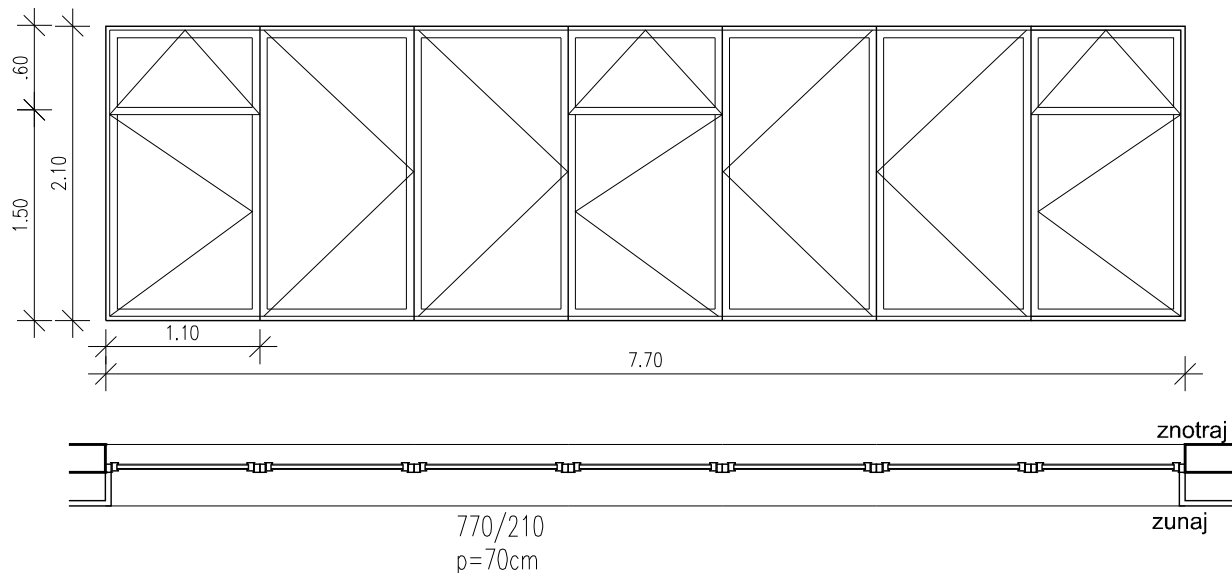
O 7 1 kom



oznaka izdelka	O 7
dimenzija stene oz. okna	770/210
dimenzija vrat	
svetla mera prehoda	
dimenzije gradbene odprtine	770/210
opis	Sedemdelno okno, s parapetom, odpiranje okrog vertikalne osi po shemi, dva dela tudi na ventus
zasteklitev	toplotno izolacijsko steklo po opisu
fasadni profil	ALU FASADNI PROFIL S TERMOČLENOM
dodatne zahteve	steklo $g < 50\%$, naravna barva stekla po opisu
oprema	podaljšano držalo za odpiranje na ventus
št. kosov	1
opomba	Točne mere vzeti na objektu!

objekt/lokacija OŠ DANILO LOKAR
 investitor Občina Ajdovščina, Cesta 5.maja 6a, 5270 Ajdovščina
 projektant ARHIKON d.o.o., Tovarniška 2a, 5270 Ajdovščina

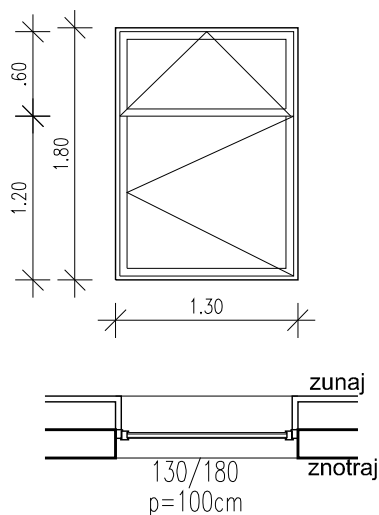
O 7/1 1 kom



oznaka izdelka	O7/1
dimenzija stene oz. okna	770/210
dimenzija vrat	
svetla mera prehoda	
dimenzije gradbene odprtine	770/210
opis	Sedemdelno okno, s parapetom, odpiranje okrog vertikalne osi po shemi, dva dela tudi na ventus
zasteklitev	toplotno izolacijsko steklo po opisu
fasadni profil	ALU FASADNI PROFIL S TERMOČLENOM
dodatne zahteve	steklo g>50%, naravna barva stekla po opisu
oprema	podaljšano držalo za odpiranje na ventus
št. kosov	1
opomba	Točne mere vzeti na objektu!

objekt/lokacija OŠ DANILO LOKAR
 investitor Občina Ajdovščina, Cesta 5.maja 6a, 5270 Ajdovščina
 projektant ARHIKON d.o.o., Tovarniška 2a, 5270 Ajdovščina

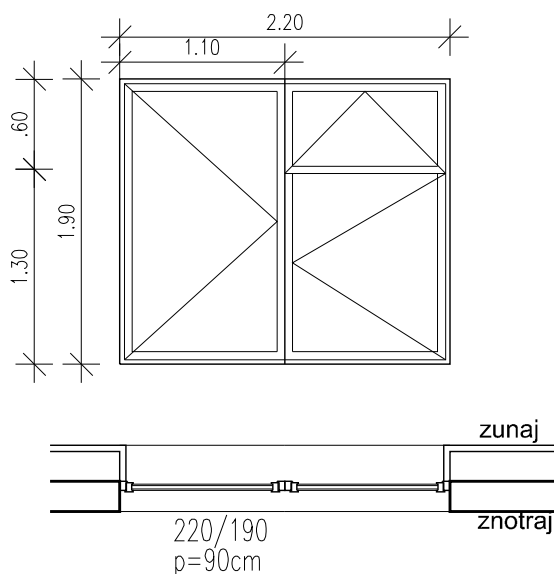
O 8 4 kom



oznaka izdelka	O8
dimenzija stene oz. okna	130/180
dimenzija vrat	
svetla mera prehoda	
dimenzije gradbene odprtine	130/180
opis	Dvodelno okno, s parapetom, odpiranje na ventus in okrog vertikalne osi po shemi
zasteklitev	toplotno izolacijsko steklo po opisu
fasadni profil	ALU FASADNI PROFIL S TERMOČLENOM
dodatne zahteve	
oprema	
št. kosov	4
opomba	Točne mere vzeti na objektu!

objekt/lokacija OŠ DANILO LOKAR
 investitor Občina Ajdovščina, Cesta 5.maja 6a, 5270 Ajdovščina
 projektant ARHIKON d.o.o., Tovarniška 2a, 5270 Ajdovščina

O 9 6 kom



oznaka izdelka	O9
dimenzija stene oz. okna	220/190
dimenzija vrat	
svetla mera prehoda	
dimenzije gradbene odprtine	220/190
opis	Dvodelno okno, s parapetom, odpiranje na ventus in okrog vertikalne osi, en del tudi na ventus
zasteklitev	toplotno izolacijsko steklo po opisu
fasadni profil	ALU FASADNI PROFIL S TERMOČLENOM
dodatne zahteve	
oprema	po opisu, podaljšana držala za odpiranje na ventus
št. kosov	6
opomba	Točne mere vzeti na objektu!

objekt/lokacija

OŠ DANILO LOKAR

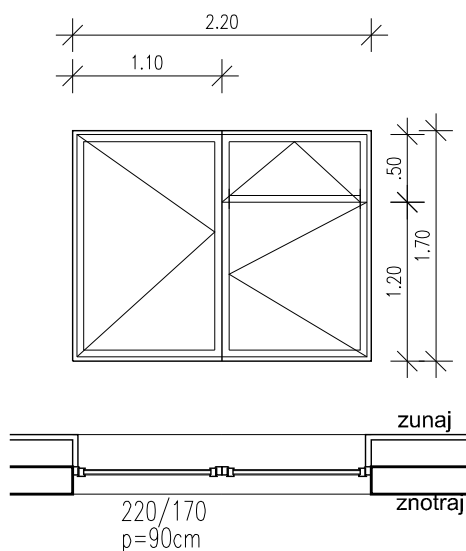
investitor

Občina Ajdovščina, Cesta 5.maja 6a, 5270 Ajdovščina

projektant

ARHIKON d.o.o., Tovarniška 2a, 5270 Ajdovščina

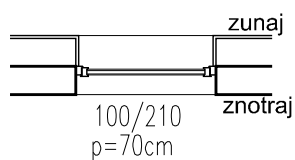
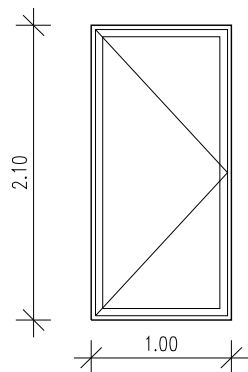
O 9/1 1 kom



oznaka izdelka	O9/1
dimenzija stene oz. okna	220/170
dimenzija vrat	
svetla mera prehoda	
dimenzije gradbene odprtine	220/170
opis	Dvodelno okno, s parapetom, odpiranje na ventus in okrog vertikalne osi, en del zgoraj 50 cm tudi na ventus
zasteklitev	toplotno izolacijsko steklo po opisu
fasadni profil	ALU FASADNI PROFIL S TERMOČLENOM
dodatne zahteve	
oprema	po opisu, podaljšana držala za odpiranje na ventus
št. kosov	1
opomba	Točne mere vzeti na objektu!

objekt/lokacija OŠ DANILO LOKAR
 investitor Občina Ajdovščina, Cesta 5.maja 6a, 5270 Ajdovščina
 projektant ARHIKON d.o.o., Tovarniška 2a, 5270 Ajdovščina

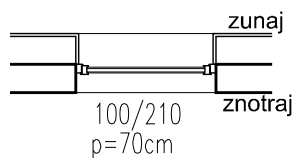
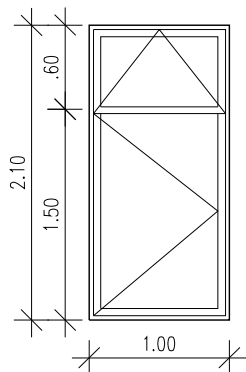
O 10 1 kom



oznaka izdelka	O10
dimenzija stene oz. okna	100/210
dimenzija vrat	
svetla mera prehoda	
dimenzije gradbene odprtine	100/210
opis	Enodelno okno, s parapetom, odpiranje okrog vertikalne osi po shemi
zasteklitev	toplotno izolacijsko steklo po opisu
fasadni profil	ALU FASADNI PROFIL S TERMOČLENOM
dodatne zahteve	
oprema	
št. kosov	1
opomba	Točne mere vzeti na objektu!

objekt/lokacija OŠ DANILO LOKAR
 investitor Občina Ajdovščina, Cesta 5.maja 6a, 5270 Ajdovščina
 projektant ARHIKON d.o.o., Tovarniška 2a, 5270 Ajdovščina

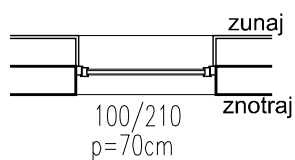
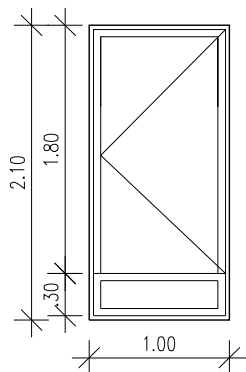
O 10/1 5 kom



oznaka izdelka	O10/1
dimenzija stene oz. okna	100/210
dimenzija vrat	
svetla mera prehoda	
dimenzije gradbene odprtine	100/210
opis	Enodelno okno, s parapetom, odpiranje na ventus in okrog vertikalne osi po shemi
zasteklitev	toplotno izolacijsko steklo po opisu
fasadni profil	ALU FASADNI PROFIL S TERMOČLENOM
dodatne zahteve	
oprema	po opisu, podaljšana držala za odpiranje na ventus
št. kosov	5
opomba	Točne mere vzeti na objektu!

objekt/lokacija OŠ DANILO LOKAR
 investitor Občina Ajdovščina, Cesta 5.maja 6a, 5270 Ajdovščina
 projektant ARHIKON d.o.o., Tovarniška 2a, 5270 Ajdovščina

O 10/2 22 kom



oznaka izdelka	O10/2
dimenzija stene oz. okna	100/210
dimenzija vrat	
svetla mera prehoda	
dimenzije gradbene odprtine	100/210
opis	Dvodelno okno, s parapetom, odpiranje okrog vertikalne osi po shemi, spodnji del varnostna fiksna zasteklitev
zasteklitev	toplotno izolacijsko steklo po opisu
fasadni profil	ALU FASADNI PROFIL S TERMOČLENOM
dodatne zahteve	spodnji del - fiksna zasteklitev z varnostnim steklom
oprema	
št. kosov	22
opomba	Točne mere vzeti na objektu!

objekt/lokacija

OŠ DANILO LOKAR

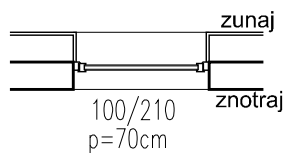
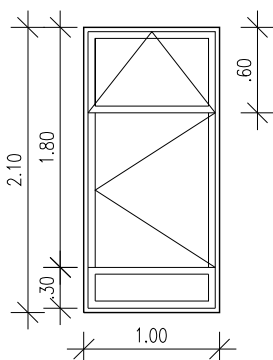
investitor

Občina Ajdovščina, Cesta 5.maja 6a, 5270 Ajdovščina

projektant

ARHIKON d.o.o., Tovarniška 2a, 5270 Ajdovščina

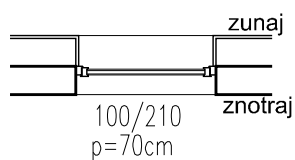
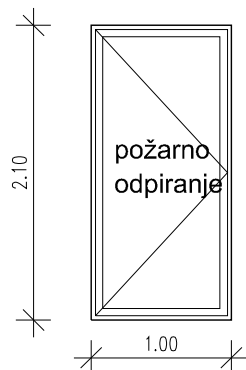
O 10/3 21 kom



oznaka izdelka	O10/3
dimenzija stene oz. okna	100/210
dimenzija vrat	
svetla mera prehoda	
dimenzije gradbene odprtine	100/210
opis	Trodelno okno, s parapetom, odpiranje na ventus in okrog vertikalne osi po shemi, spodnji del varnostna fiksna zasteklitev
zasteklitev	toplotno izolacijsko steklo po opisu
fasadni profil	ALU FASADNI PROFIL S TERMOČLENOM
dodatne zahteve	spodnji del - fiksna zasteklitev z varnostnim steklom
oprema	po opisu, podaljšana držala za odpiranje na ventus
št. kosov	21
opomba	Točne mere vzeti na objektu!

objekt/lokacija OŠ DANILO LOKAR
 investitor Občina Ajdovščina, Cesta 5.maja 6a, 5270 Ajdovščina
 projektant ARHIKON d.o.o., Tovarniška 2a, 5270 Ajdovščina

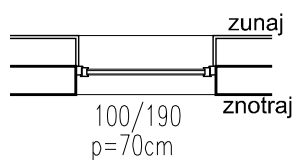
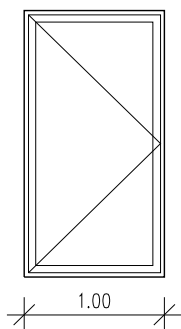
O 10/4 3 kom



oznaka izdelka	O10/4
dimenzija stene oz. okna	100/210
dimenzija vrat	
svetla mera prehoda	
dimenzije gradbene odprtine	100/210
opis	Enodelno okno, s parapetom, odpiranje okrog vertikalne osi po shemi odpiranje oken vezano na požarno centralo in imajo požarno odpiranje
zasteklitev	toplotno izolacijsko steklo po opisu
fasadni profil	ALU FASADNI PROFIL S TERMOČLENOM
dodatne zahteve	
oprema	
št. kosov	3
opomba	Točne mere vzeti na objektu!

objekt/lokacija OŠ DANILO LOKAR
 investitor Občina Ajdovščina, Cesta 5.maja 6a, 5270 Ajdovščina
 projektant ARHIKON d.o.o., Tovarniška 2a, 5270 Ajdovščina

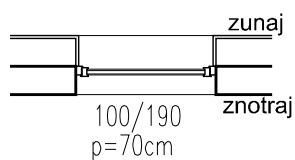
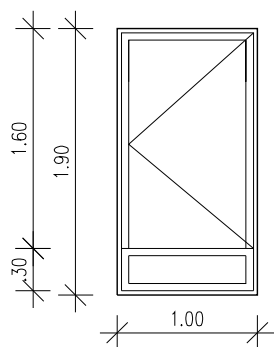
O 10/5 2 kom



oznaka izdelka	O10/5
dimenzija stene oz. okna	100/190
dimenzija vrat	
svetla mera prehoda	
dimenzije gradbene odprtine	100/190
opis	Enodelno okno, s parapetom, odpiranje okrog vertikalne osi po shemi
zasteklitev	toplotno izolacijsko steklo po opisu
fasadni profil	ALU FASADNI PROFIL S TERMOČLENOM
dodatne zahteve	
oprema	
št. kosov	2
opomba	Točne mere vzeti na objektu!

objekt/lokacija OŠ DANILO LOKAR
 investitor Občina Ajdovščina, Cesta 5.maja 6a, 5270 Ajdovščina
 projektant ARHIKON d.o.o., Tovarniška 2a, 5270 Ajdovščina

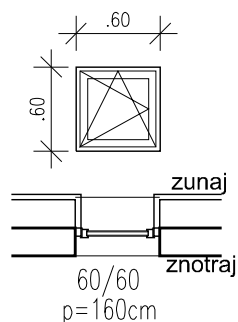
O 10/6 4 kom



oznaka izdelka	O10/6
dimenzija stene oz. okna	100/190
dimenzija vrat	
svetla mera prehoda	
dimenzije gradbene odprtine	100/190
opis	Dvodelno okno, s parapetom, odpiranje okrog vertikalne osi po shemi, spodnji del varnostna fiksna zasteklitev
zasteklitev	toplotno izolacijsko steklo po opisu
fasadni profil	ALU FASADNI PROFIL S TERMOČLENOM
dodatne zahteve	spodnji del - fiksna zasteklitev z varnostnim steklom
oprema	
št. kosov	4
opomba	Točne mere vzeti na objektu!

objekt/lokacija OŠ DANILO LOKAR
 investitor Občina Ajdovščina, Cesta 5.maja 6a, 5270 Ajdovščina
 projektant ARHIKON d.o.o., Tovarniška 2a, 5270 Ajdovščina

O 11 16 kom



oznaka izdelka	O11
dimenzija stene oz. okna	60/60
dimenzija vrat	
svetla mera prehoda	
dimenzije gradbene odprtine	60/60
opis	Enodelno okno, s parapetom, odpiranje na ventus in okrog vertikalne osi po shemi
zasteklitev	toplotno izolacijsko steklo po opisu
fasadni profil	ALU FASADNI PROFIL S TERMOČLENOM
dodatne zahteve	
oprema	
št. kosov	16
opomba	Točne mere vzeti na objektu!

objekt/lokacija

OŠ DANILO LOKAR

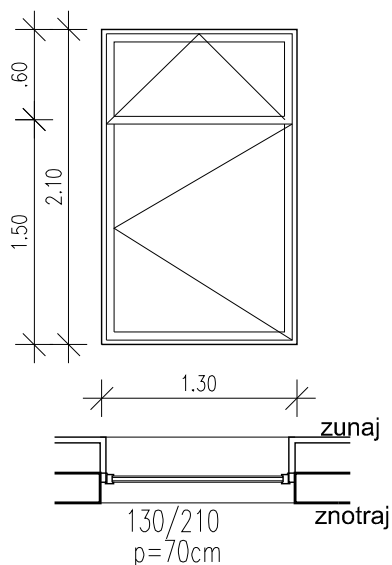
investitor

Občina Ajdovščina, Cesta 5.maja 6a, 5270 Ajdovščina

projektant

ARHIKON d.o.o., Tovarniška 2a, 5270 Ajdovščina

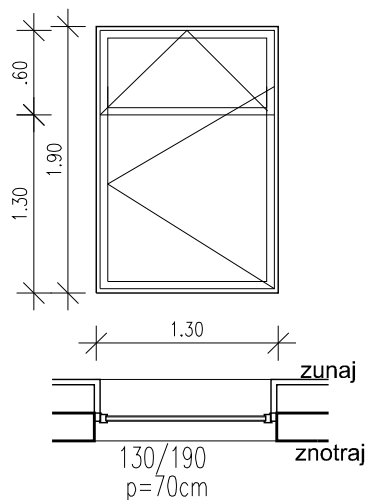
O 12 6 kom



oznaka izdelka	O12
dimenzija stene oz. okna	130/210
dimenzija vrat	
svetla mera prehoda	
dimenzije gradbene odprtine	130/210
opis	Dvodelno okno, s parapetom, odpiranje okrog vertikalne osi po shemi, zgornji del odpiranje na ventus, ventus snemljiv za čiščenje okna iz prostora
zasteklitev	toplotno izolacijsko steklo po opisu
fasadni profil	ALU FASADNI PROFIL S TERMOČLENOM
dodatne zahteve	
oprema	po opisu, podaljšana držala za odpiranje na ventus
št. kosov	6
opomba	Točne mere vzeti na objektu!

objekt/lokacija OŠ DANILO LOKAR
 investitor Občina Ajdovščina, Cesta 5.maja 6a, 5270 Ajdovščina
 projektant ARHIKON d.o.o., Tovarniška 2a, 5270 Ajdovščina

O 12/1 1 kom

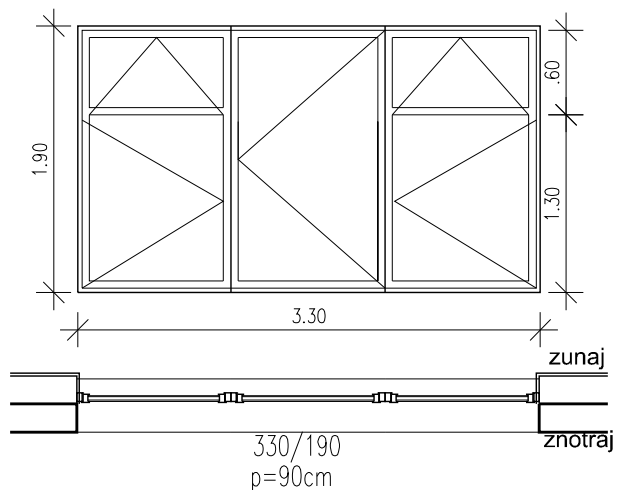


oznaka izdelka	O12/1
dimenzija stene oz. okna	130/190
dimenzija vrat	
svetla mera prehoda	
dimenzije gradbene odprtine	130/190
opis	Dvedelno okno, s parapetom, odpiranje okrog vertikalne osi po shemi, zgornji del odpiranje na ventus, ventus snemljiv za čiščenje okna iz prostora
zasteklitev	toplotno izolacijsko steklo po opisu
fasadni profil	ALU FASADNI PROFIL S TERMOČLENOM
dodatne zahteve	
oprema	po opisu, podaljšana držala za odpiranje na ventus
št. kosov	1
opomba	Točne mere vzeti na objektu!

objekt/lokacija OŠ DANILO LOKAR
 investitor Občina Ajdovščina, Cesta 5.maja 6a, 5270 Ajdovščina
 projektant ARHIKON d.o.o., Tovarniška 2a, 5270 Ajdovščina

O 13 1 kom

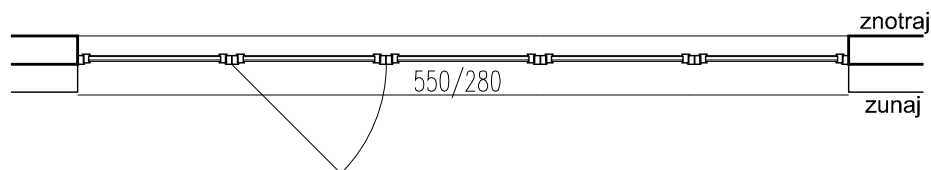
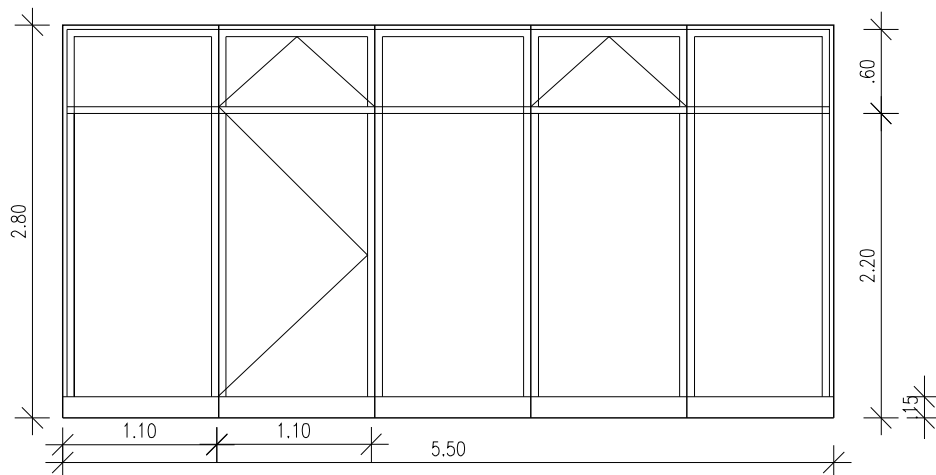
zobozdravstvena ambulanta



oznaka izdelka	O13
dimenzija stene oz. okna	330/190
dimenzija vrat	
svetla mera prehoda	
dimenzije gradbene odprtine	330/190
opis	Večdelno okno, s parapetom, odpiranje okrog vertikalne osi po shemi, dva zgornja dela tudi na ventus
zasteklitev	toplotno izolacijsko steklo po opisu
fasadni profil	ALU FASADNI PROFIL S TERMOČLENOM
dodatne zahteve	
oprema	po opisu, podaljšana držala za odpiranje na ventus
št. kosov	1
opomba	Točne mere vzeti na objektu!

objekt/lokacija **OŠ DANILO LOKAR**
investitor **Občina Ajdovščina, Cesta 5.maja 6a, 5270 Ajdovščina**
projektant **ARHIKON d.o.o., Tovarniška 2a, 5270 Ajdovščina**

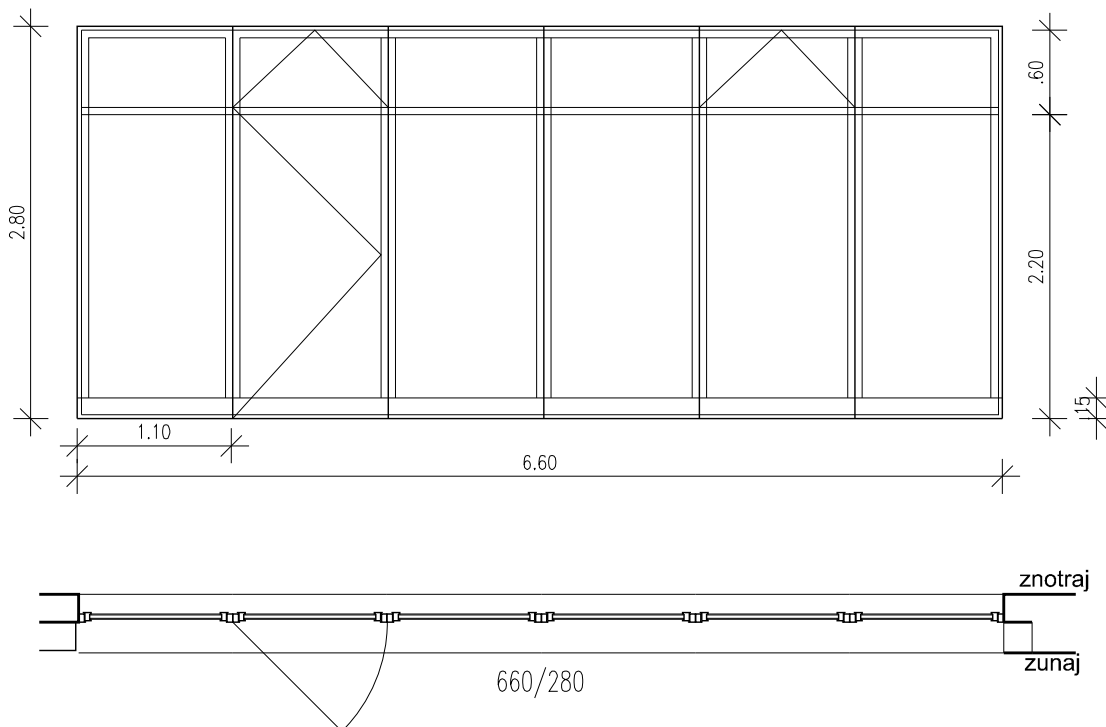
O 14 3 kom



oznaka izdelka	O14
dimenzija stene oz. okna	550/280
dimenzija vrat	110/280
svetla mera prehoda	svetli prehod min.100/220
dimenzije gradbene odprtine	550/280
opis	Petdelno okno, brez parapeta, drugi del odpiranje navzven na pripiro okrog vertikalne osi po shemi, ostali deli fiksni, dva zgornja dela z odpiranjem na ventus
zasteklitev	toplotno izolacijsko steklo po opisu
fasadni profil	ALU FASADNI PROFIL S TERMOČLENOM
dodatne zahteve	
oprema	po opisu, podaljšana držala za odpiranje na ventus cilindrična ključavnica
št. kosov	3
opomba	Točne mere vzeti na objektu!

objekt/lokacija OŠ DANILO LOKAR
 investitor Občina Ajdovščina, Cesta 5.maja 6a, 5270 Ajdovščina
 projektant ARHIKON d.o.o., Tovarniška 2a, 5270 Ajdovščina

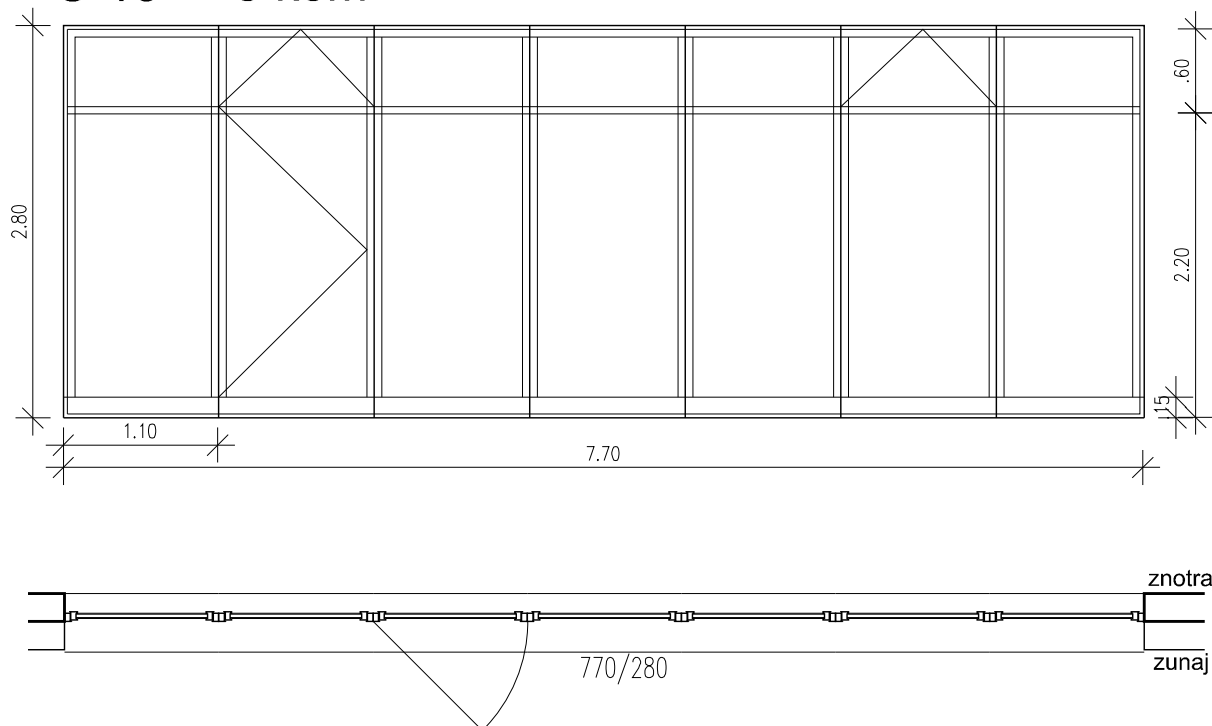
O 15 2 kom



oznaka izdelka	O15
dimenzija stene oz. okna	660/280
dimenzija vrat	110/280
svetla mera prehoda	svetli prehod min.100/220
dimenzije gradbene odprtine	660/280
opis	Šestdelno okno, brez parapeta, drugi del odpiranje navzven na pripiro okrog vertikalne osi po shemi, ostali deli fiksni, dva zgornja dela z odpiranjem na ventus
zasteklitev	toplotno izolacijsko steklo po opisu
fasadni profil	ALU FASADNI PROFIL S TERMOČLENOM
dodatne zahteve	
oprema	po opisu, podaljšana držala za odpiranje na ventus cilindrična ključavnica
št. kosov	2
opomba	Točne mere vzeti na objektu!

objekt/lokacija OŠ DANILO LOKAR
 investitor Občina Ajdovščina, Cesta 5.maja 6a, 5270 Ajdovščina
 projektant ARHIKON d.o.o., Tovarniška 2a, 5270 Ajdovščina

O 16 5 kom



oznaka izdelka	O16
dimenzija stene oz. okna	770/280
dimenzija vrat	110/280
svetla mera prehoda	svetli prehod min.90/280
dimenzije gradbene odprtine	770/280
opis	Sedemdelno okno, brez parapeta, drugi del odpiranje navzven na pripiro okrog vertikalne osi po shemi, ostali deli fiksni dva zgornja dela 60 cm z odpiranjem na ventus
zasteklitev	toplotno izolacijsko steklo po opisu
fasadni profil	ALU FASADNI PROFIL S TERMOČLENOM
dodatne zahteve	
oprema	po opisu, podaljšana držala za odpiranje na ventus cilindrična ključavnica
št. kosov	5
opomba	Točne mere vzeti na objektu!

objekt/lokacija

OŠ DANILO LOKAR

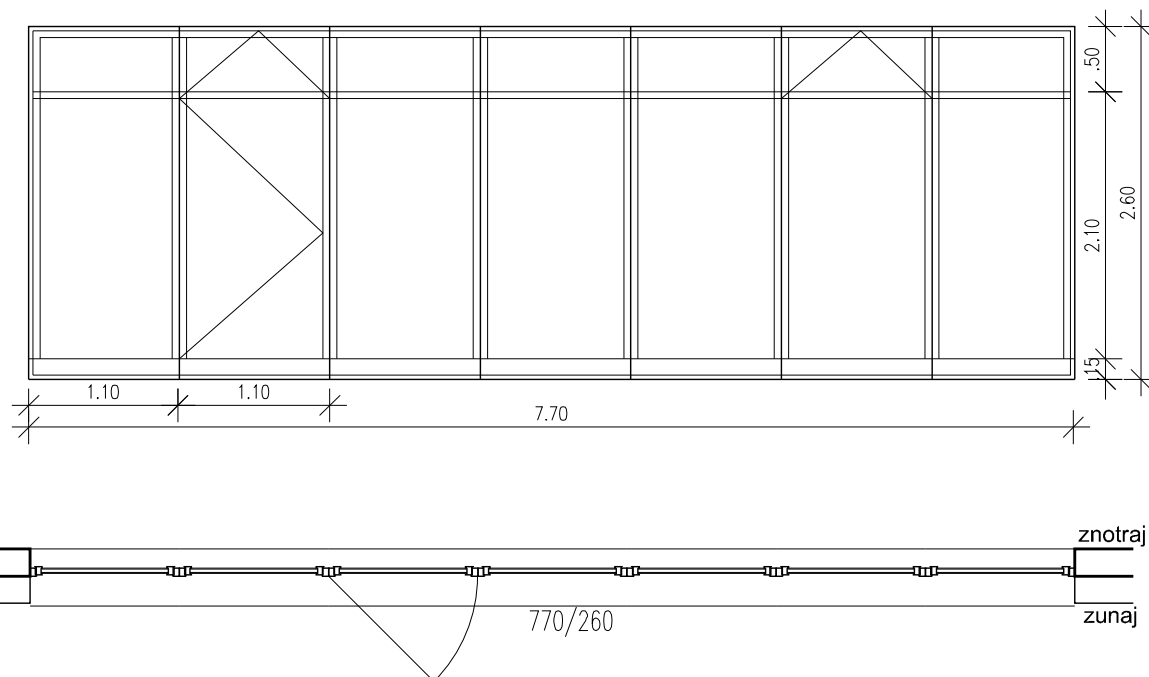
investitor

Občina Ajdovščina, Cesta 5.maja 6a, 5270 Ajdovščina

projektant

ARHIKON d.o.o., Tovarniška 2a, 5270 Ajdovščina

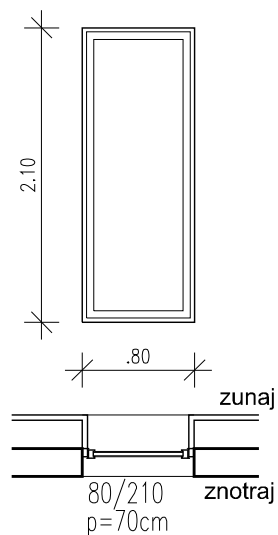
O 16/1 1 kom



oznaka izdelka	O16/1
dimenzija stene oz. okna	770/260
dimenzija vrat	110/260
svetla mera prehoda	svetli prehod min. 100/210
dimenzije gradbene odprtine	770/260
opis	Sedemdelno okno, brez parapeta, drugi del odpiranje navzven na pripiro okrog vertikalne osi po shemi, ostali deli fiksni dva zgornja dela 50 cm z odpiranjem na ventus
zasteklitev	toplotno izolacijsko steklo po opisu
fasadni profil	ALU FASADNI PROFIL S TERMOČLENOM
dodatne zahteve	
oprema	po opisu, podaljšana držala za odpiranje na ventus cilindrična ključavnica
št. kosov	1
opomba	Točne mere vzeti na objektu!

objekt/lokacija OŠ DANILO LOKAR
 investitor Občina Ajdovščina, Cesta 5.maja 6a, 5270 Ajdovščina
 projektant ARHIKON d.o.o., Tovarniška 2a, 5270 Ajdovščina

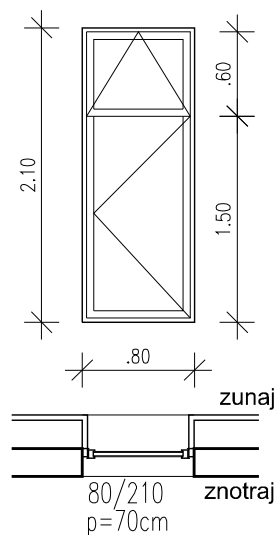
O 17 2 kom



oznaka izdelka	O17
dimenzija stene oz. okna	80/210
dimenzija vrat	
svetla mera prehoda	
dimenzije gradbene odprtine	80/210
opis	Enodelno okno, s parapetom, fiksna zasteklitev
zasteklitev	toplotno izolacijsko steklo po opisu
fasadni profil	ALU FASADNI PROFIL S TERMOČLENOM
dodatne zahteve	
oprema	
št. kosov	2
opomba	Točne mere vzeti na objektu!

objekt/lokacija **OŠ DANILO LOKAR**
investitor **Občina Ajdovščina, Cesta 5.maja 6a, 5270 Ajdovščina**
projektant **ARHIKON d.o.o., Tovarniška 2a, 5270 Ajdovščina**

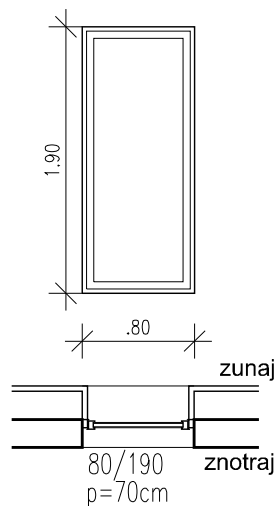
O 17/1 5 kom



oznaka izdelka	O17/1
dimenzija stene oz. okna	80/210
dimenzija vrat	
svetla mera prehoda	
dimenzije gradbene odprtine	80/210
opis	Dvodelno okno, s parapetom, odpiranje na ventus in okrog vertikalne osi po shemi
zasteklitev	toplotno izolacijsko steklo po opisu
fasadni profil	ALU FASADNI PROFIL S TERMOČLENOM
dodatne zahteve	
oprema	
št. kosov	5
opomba	Točne mere vzeti na objektu!

objekt/lokacija OŠ DANILO LOKAR
 investitor Občina Ajdovščina, Cesta 5.maja 6a, 5270 Ajdovščina
 projektant ARHIKON d.o.o., Tovarniška 2a, 5270 Ajdovščina

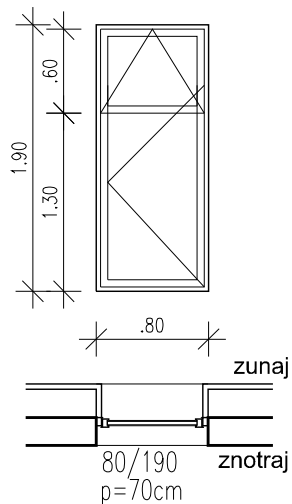
O 17/2 3 kom



oznaka izdelka	O17/2
dimenzija stene oz. okna	80/190
dimenzija vrat	
svetla mera prehoda	
dimenzije gradbene odprtine	80/190
opis	Enodelno okno, s parapetom, fiksna zasteklitev
zasteklitev	toplotno izolacijsko steklo po opisu
fasadni profil	ALU FASADNI PROFIL S TERMOČLENOM
dodatne zahteve	
oprema	
št. kosov	3
opomba	Točne mere vzeti na objektu!

objekt/lokacija OŠ DANILO LOKAR
 investitor Občina Ajdovščina, Cesta 5.maja 6a, 5270 Ajdovščina
 projektant ARHIKON d.o.o., Tovarniška 2a, 5270 Ajdovščina

O 17/3 3 kom



oznaka izdelka	O17/3
dimenzija stene oz. okna	80/190
dimenzija vrat	
svetla mera prehoda	
dimenzije gradbene odprtine	80/190
opis	Dvodelno okno, s parapetom, odpiranje na ventus in okrog vertikalne osi po shemi
zasteklitev	toplotno izolacijsko steklo po opisu
fasadni profil	ALU FASADNI PROFIL S TERMOČLENOM
dodatne zahteve	
oprema	
št. kosov	3
opomba	Točne mere vzeti na objektu!

objekt/lokacija

OŠ DANILO LOKAR

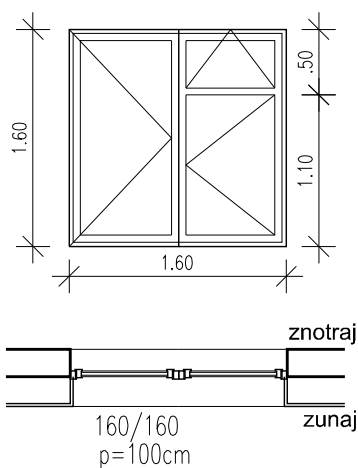
investitor

Občina Ajdovščina, Cesta 5.maja 6a, 5270 Ajdovščina

projektant

ARHIKON d.o.o., Tovarniška 2a, 5270 Ajdovščina

O 18 1 kom



oznaka izdelka	O18
dimenzija stene oz. okna	160/160
dimenzija vrat	
svetla mera prehoda	
dimenzije gradbene odprtine	160/160
opis	Dvodelno okno, s parapetom, odpiranje na ventus in okrog vertikalne osi po shemi
zasteklitev	toplotno izolacijsko steklo po opisu
fasadni profil	ALU FASADNI PROFIL S TERMOČLENOM
dodatne zahteve	
oprema	
št. kosov	1
opomba	Točne mere vzeti na objektu!

objekt/lokacija

OŠ DANILO LOKAR

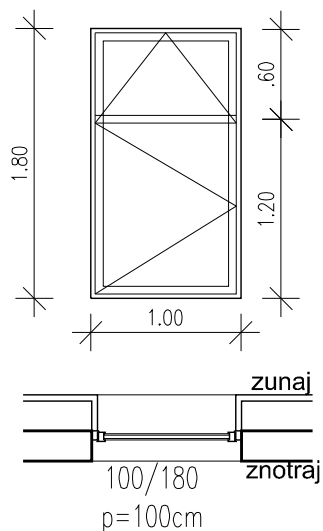
investitor

Občina Ajdovščina, Cesta 5.maja 6a, 5270 Ajdovščina

projektant

ARHIKON d.o.o., Tovarniška 2a, 5270 Ajdovščina

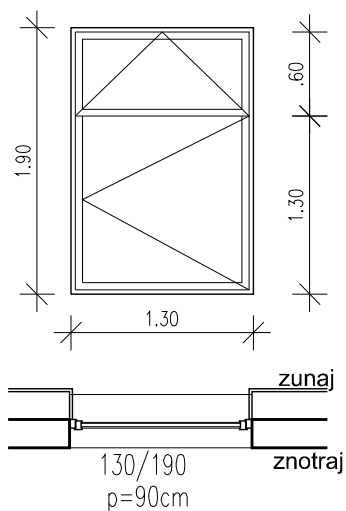
O 19 2 kom



oznaka izdelka	O19
dimenzija stene oz. okna	100/180
dimenzija vrat	
svetla mera prehoda	
dimenzije gradbene odprtine	100/180
opis	Enodelno okno, s parapetom, odpiranje na ventus in okrog vertikalne osi po shemi
zasteklitev	toplotno izolacijsko steklo po opisu
fasadni profil	ALU FASADNI PROFIL S TERMOČLENOM
dodatne zahteve	
oprema	po opisu, protimrčesna mrežica v ALU okvirju na zunanji strani
št. kosov	2
opomba	Točne mere vzeti na objektu!

objekt/lokacija OŠ DANILO LOKAR
 investitor Občina Ajdovščina, Cesta 5.maja 6a, 5270 Ajdovščina
 projektant ARHIKON d.o.o., Tovarniška 2a, 5270 Ajdovščina

O 20 3 kom



oznaka izdelka	O20
dimenzija stene oz. okna	130/190
dimenzija vrat	
svetla mera prehoda	
dimenzije gradbene odprtine	130/190
opis	Enodelno okno, s parapetom, odpiranje na ventus in okrog vertikalne osi po shemi
zasteklitev	toplotno izolacijsko steklo po opisu
fasadni profil	ALU FASADNI PROFIL S TERMOČLENOM
dodatne zahteve	
oprema	
št. kosov	3
opomba	Točne mere vzeti na objektu!

objekt/lokacija

OŠ DANILO LOKAR

investitor

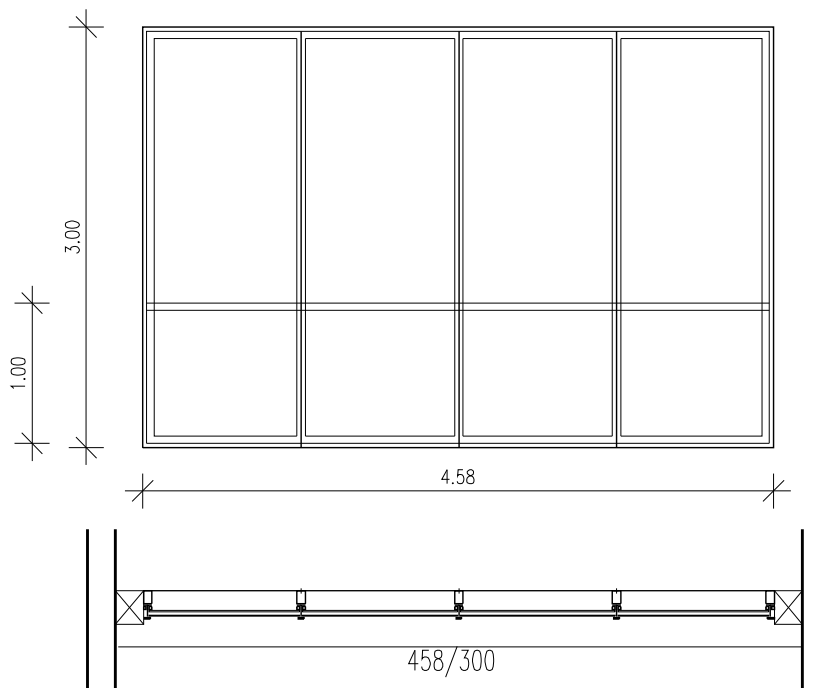
Občina Ajdovščina, Cesta 5.maja 6a, 5270 Ajdovščina

projektant

ARHIKON d.o.o., Tovarniška 2a, 5270 Ajdovščina

O21

1 kom

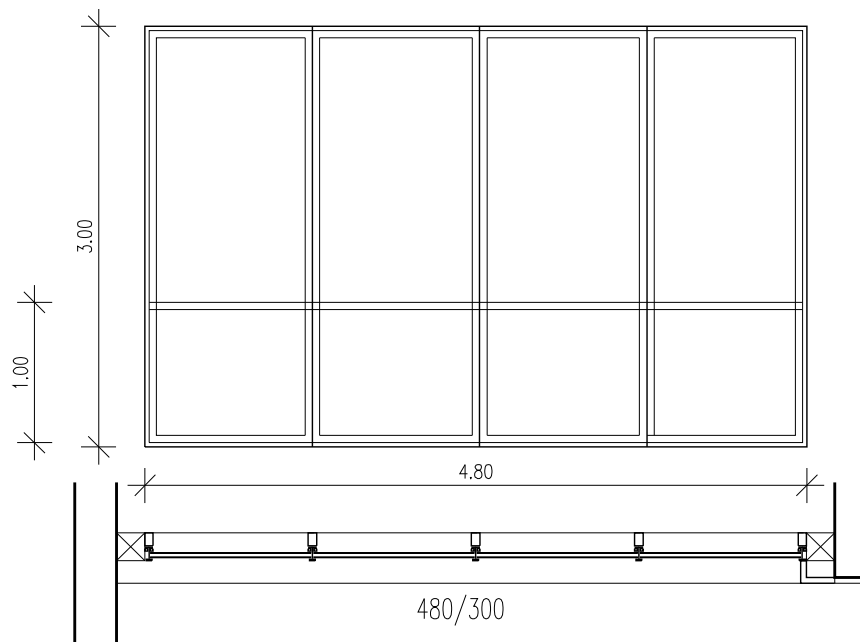


oznaka izdelka	O21
dimenzija stene oz. okna	458/300
dimenzija vrat	
svetla mera prehoda	
dimenzije gradbene odprtine	490/300
opis	Večdelno okno, brez parapeta, fiksna zasteklitev
zasteklitev	toplotno izolacijsko steklo po opisu
fasadni profil	ALU FASADNI PROFIL S TERMOČLENOM
dodatne zahteve	
oprema	
št. kosov	1
opomba	Točne mere vzeti na objektu!

objekt/lokacija OŠ DANILO LOKAR
investitor Občina Ajdovščina, Cesta 5.maja 6a, 5270 Ajdovščina
projektant ARHIKON d.o.o., Tovarniška 2a, 5270 Ajdovščina

O 22

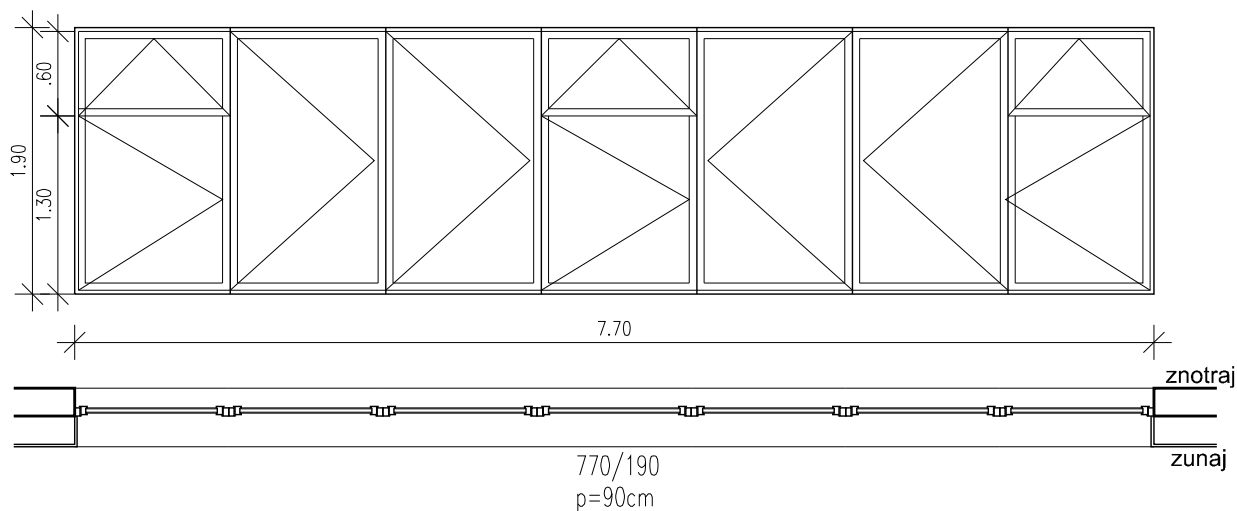
1 kom



oznaka izdelka	O22
dimenzija stene oz. okna	480/300
dimenzija vrat	
svetla mera prehoda	
dimenzije gradbene odprtine	512/300
opis	Večdelno okno, brez parapeta, fiksna zasteklitev
zasteklitev	toplotno izolacijsko steklo po opisu
fasadni profil	ALU FASADNI PROFIL S TERMOČLENOM
dodatne zahteve	
oprema	
št. kosov	1
opomba	Točne mere vzeti na objektu!

objekt/lokacija OŠ DANILO LOKAR
 investitor Občina Ajdovščina, Cesta 5.maja 6a, 5270 Ajdovščina
 projektant ARHIKON d.o.o., Tovarniška 2a, 5270 Ajdovščina

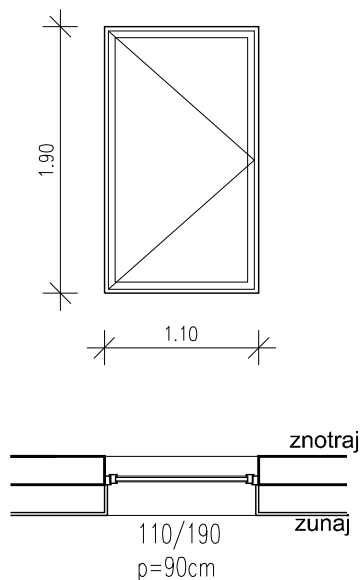
O 23 **12 kom**



oznaka izdelka	O 23
dimenzija stene oz. okna	770/190
dimenzija vrat	
svetla mera prehoda	
dimenzije gradbene odprtine	770/190
opis	Sedemdelno okno, s parapetom, odpiranje okrog vertikalne osi po shemi, trije zgornji deli tudi na ventus
zasteklitev	toplotno izolacijsko steklo po opisu
fasadni profil	ALU FASADNI PROFIL S TERMOČLENOM
dodatne zahteve	na treh vertikalnih elementih med okni bodo pritrjene senčilne police
oprema	po opisu, podaljšana držala za odpiranje na ventus
št. kosov	12
opomba	Točne mere vzeti na objektu!

objekt/lokacija OŠ DANILO LOKAR
 investitor Občina Ajdovščina, Cesta 5.maja 6a, 5270 Ajdovščina
 projektant ARHIKON d.o.o., Tovarniška 2a, 5270 Ajdovščina

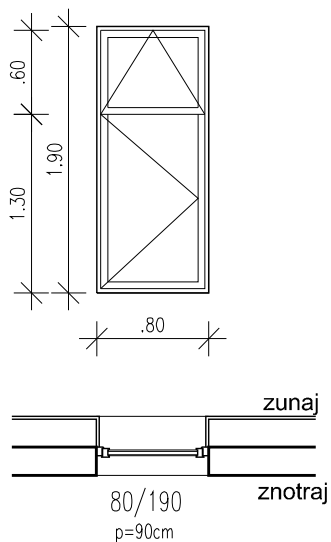
O 24 2 kom



oznaka izdelka	O 24
dimenzija stene oz. okna	110/190
dimenzija vrat	
svetla mera prehoda	
dimenzije gradbene odprtine	110/190
opis	Enodelno okno, s parapetom, odpiranje vertikalne osi po shemi
zasteklitev	toplotno izolacijsko steklo po opisu
fasadni profil	ALU FASADNI PROFIL S TERMOČLENOM
dodatne zahteve	
oprema	
št. kosov	2
opomba	Točne mere vzeti na objektu!

objekt/lokacija OŠ DANILO LOKAR
 investitor Občina Ajdovščina, Cesta 5.maja 6a, 5270 Ajdovščina
 projektant ARHIKON d.o.o., Tovarniška 2a, 5270 Ajdovščina

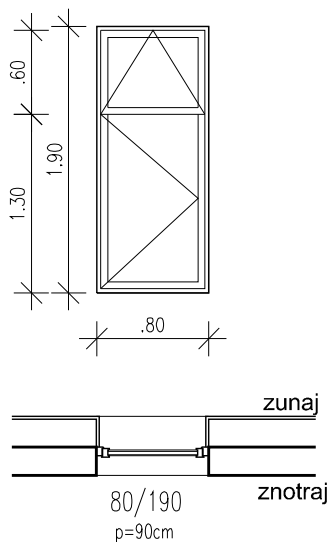
O 25 **4 kom**



oznaka izdelka	O 25
dimenzija stene oz. okna	80/190
dimenzija vrat	
svetla mera prehoda	
dimenzije gradbene odprtine	80/190
opis	Enodelno okno, s parapetom, odpiranje krog vertikalne osi po shemi, zgornji del na ventus
zasteklitev	toplotno izolacijsko steklo po opisu
fasadni profil	ALU FASADNI PROFIL S TERMOČLENOM
dodatne zahteve	
oprema	po opisu, podaljšana držala za odpiranje na ventus
št. kosov	4
opomba	Točne mere vzeti na objektu!

objekt/lokacija OŠ DANILO LOKAR
 investitor Občina Ajdovščina, Cesta 5.maja 6a, 5270 Ajdovščina
 projektant ARHIKON d.o.o., Tovarniška 2a, 5270 Ajdovščina

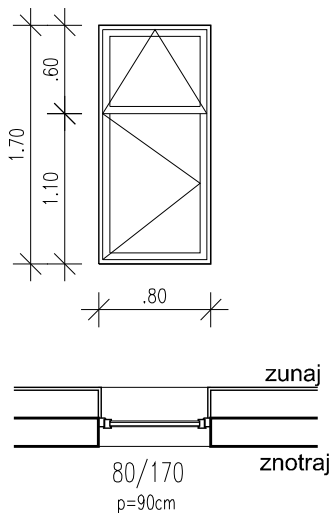
O 25/1 2 kom



oznaka izdelka	O 25
dimenzija stene oz. okna	80/190
dimenzija vrat	
svetla mera prehoda	
dimenzije gradbene odprtine	80/190
opis	Enodelno okno, s parapetom, odpiranje krog vertikalne osi po shemi, zgornji del na ventus
zasteklitev	toplotno izolacijsko steklo po opisu
fasadni profil	ALU FASADNI PROFIL S TERMOČLENOM
dodatne zahteve	steklo g<50%, naravna barva stekla
oprema	po opisu, podaljšana držala za odpiranje na ventus
št. kosov	2
opomba	Točne mere vzeti na objektu!

objekt/lokacija OŠ DANILO LOKAR
investitor Občina Ajdovščina, Cesta 5.maja 6a, 5270 Ajdovščina
projektant ARHIKON d.o.o., Tovarniška 2a, 5270 Ajdovščina

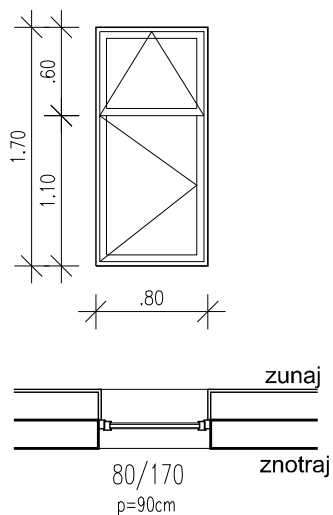
O 25/2 2 kom



oznaka izdelka	O 25/2
dimenzija stene oz. okna	80/170
dimenzija vrat	
svetla mera prehoda	
dimenzije gradbene odprtine	80/170
opis	Enodelno okno, s parapetom, odpiranje krog vertikalne osi po shemi, zgornji del na ventus
zasteklitev	toplotno izolacijsko steklo po opisu
fasadni profil	ALU FASADNI PROFIL S TERMOČLENOM
dodatne zahteve	
oprema	po opisu, podaljšana držala za odpiranje na ventus
št. kosov	2
opomba	Točne mere vzeti na objektu!

objekt/lokacija OŠ DANILO LOKAR
 investitor Občina Ajdovščina, Cesta 5.maja 6a, 5270 Ajdovščina
 projektant ARHIKON d.o.o., Tovarniška 2a, 5270 Ajdovščina

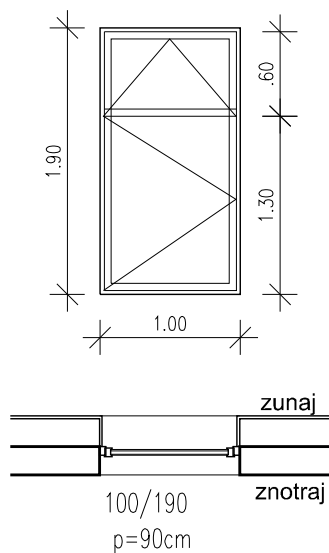
O 25/3 2 kom



oznaka izdelka	O 25/3
dimenzija stene oz. okna	80/170
dimenzija vrat	
svetla mera prehoda	
dimenzije gradbene odprtine	80/170
opis	Enodelno okno, s parapetom, odpiranje krog vertikalne osi po shemi, zgornji del na ventus
zasteklitev	toplotno izolacijsko steklo po opisu
fasadni profil	ALU FASADNI PROFIL S TERMOČLENOM
dodatne zahteve	steklo g<50%, naravna barva stekla
oprema	po opisu, podaljšana držala za odpiranje na ventus
št. kosov	2
opomba	Točne mere vzeti na objektu!

objekt/lokacija OŠ DANILO LOKAR
investitor Občina Ajdovščina, Cesta 5.maja 6a, 5270 Ajdovščina
projektant ARHIKON d.o.o., Tovarniška 2a, 5270 Ajdovščina

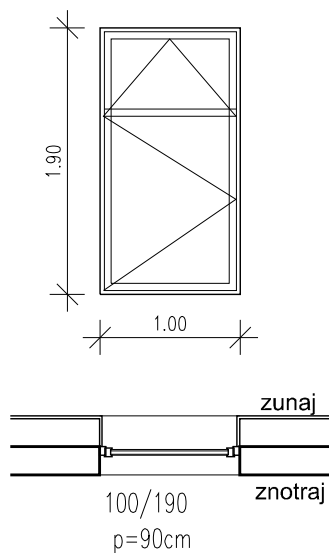
O 26 **5 kom**



oznaka izdelka	O 26
dimenzija stene oz. okna	100/190
dimenzija vrat	
svetla mera prehoda	
dimenzije gradbene odprtine	100/190
opis	Enodelno okno, s parapetom, odpiranje na ventus in okrog vertikalne osi po shemi
zasteklitev	toplotno izolacijsko steklo po opisu
fasadni profil	ALU FASADNI PROFIL S TERMOČLENOM
dodatne zahteve	
oprema	po opisu, podaljšana držala za odpiranje na ventus
št. kosov	5
opomba	Točne mere vzeti na objektu!

objekt/lokacija OŠ DANILO LOKAR
investitor Občina Ajdovščina, Cesta 5.maja 6a, 5270 Ajdovščina
projektant ARHIKON d.o.o., Tovarniška 2a, 5270 Ajdovščina

O 26/1 3 kom



oznaka izdelka	O 26/1
dimenzija stene oz. okna	100/190
dimenzija vrat	
svetla mera prehoda	
dimenzije gradbene odprtine	100/190
opis	Enodelno okno, s parapetom, odpiranje na ventus in okrog vertikalne osi po shemi
zasteklitev	toplotno izolacijsko steklo po opisu
fasadni profil	ALU FASADNI PROFIL S TERMOČLENOM
dodatne zahteve	g<50%, naravna barva stekla
oprema	po opisu, podaljšana držala za odpiranje na ventus
št. kosov	3
opomba	Točne mere vzeti na objektu!

objekt/lokacija

OŠ DANILO LOKAR

investitor

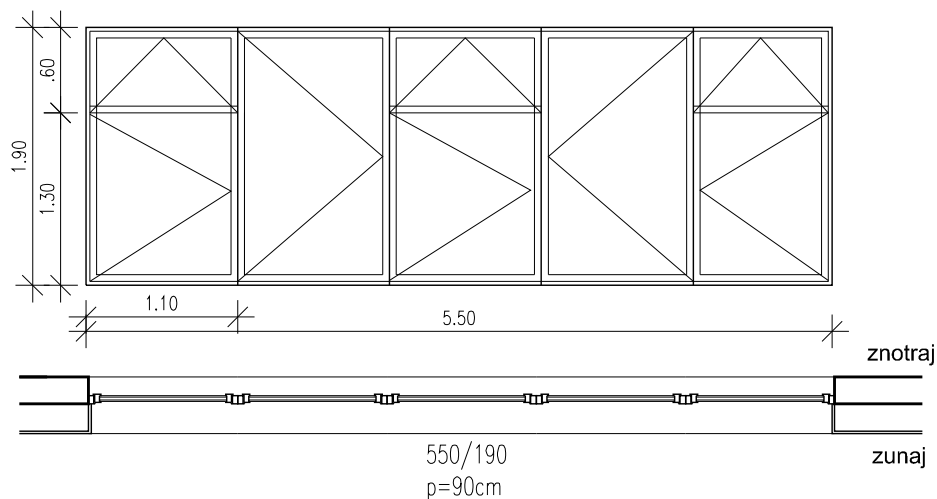
Občina Ajdovščina, Cesta 5.maja 6a, 5270 Ajdovščina

projektant

ARHIKON d.o.o., Tovarniška 2a, 5270 Ajdovščina

O 27

1 kom



oznaka izdelka	O 27
dimenzija stene oz. okna	550/190
dimenzija vrat	
svetla mera prehoda	
dimenzije gradbene odprtine	550/190
opis	Petdelno okno, s parapetom, odpiranje okrog vertikalne osi po shemi, trije zgornji deli na ventus
zasteklitev	toplotno izolacijsko steklo po opisu
fasadni profil	ALU FASADNI PROFIL S TERMOČLENOM
dodatne zahteve	
oprema	po opisu, podaljšana držala za odpiranje na ventus
št. kosov	1
opomba	Točne mere vzeti na objektu!

objekt/lokacija

OŠ DANILO LOKAR

investitor

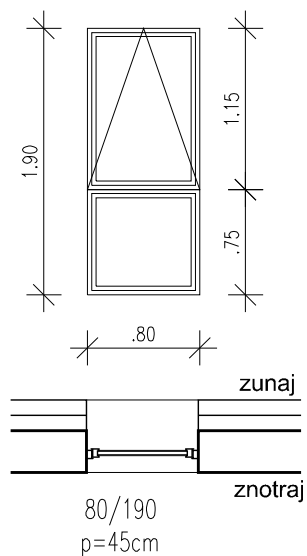
Občina Ajdovščina, Cesta 5.maja 6a, 5270 Ajdovščina

projektant

ARHIKON d.o.o., Tovarniška 2a, 5270 Ajdovščina

O 28

8 kom



oznaka izdelka	O 28
dimenzija stene oz. okna	80/190
dimenzija vrat	
svetla mera prehoda	
dimenzije gradbene odprtine	80/190
opis	Dvodelno okno v povezovalnem hodniku, s parapetom, zgornji del odpiranje na ventus po shemi spodnji del fiksno varnostno steklo
zasteklitev	toplotno izolacijsko steklo po opisu
fasadni profil	ALU FASADNI PROFIL S TERMOČLENOM
dodatne zahteve	steklo $g < 50\%$, naravna barva stekla
oprema	po opisu, podaljšana držala za odpiranje na ventus
št. kosov	8
opomba	Točne mere vzeti na objektu!

objekt/lokacija

OŠ DANILO LOKAR

investitor

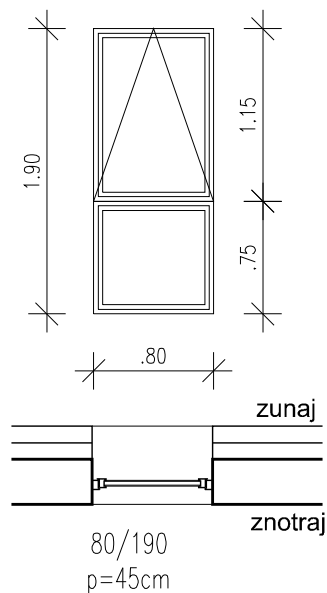
Občina Ajdovščina, Cesta 5.maja 6a, 5270 Ajdovščina

projektant

ARHIKON d.o.o., Tovarniška 2a, 5270 Ajdovščina

O 28/1

1 kom



oznaka izdelka	O 28/1
dimenzija stene oz. okna	80/190
dimenzija vrat	
svetla mera prehoda	
dimenzije gradbene odprtine	80/190
opis	Dvodelno okno v povezovalnem hodniku, s parapetom, zgornji del odpiranje na ventus po shemi spodnji del varnostno steklo
zasteklitev	toplotno izolacijsko steklo po opisu
fasadni profil	ALU FASADNI PROFIL S TERMOČLENOM
dodatne zahteve	steklo g>50%
oprema	po opisu, podaljšana držala za odpiranje na ventus
št. kosov	1
opomba	Točne mere vzeti na objektu!

objekt/lokacija

OŠ DANILO LOKAR

investitor

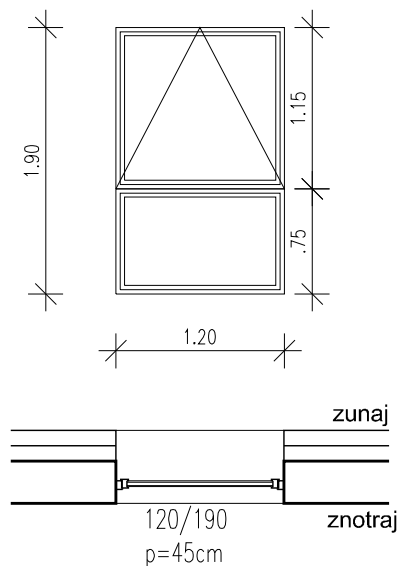
Občina Ajdovščina, Cesta 5.maja 6a, 5270 Ajdovščina

projektant

ARHIKON d.o.o., Tovarniška 2a, 5270 Ajdovščina

O 29

5 kom

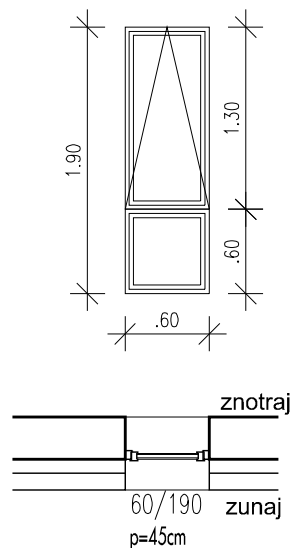


oznaka izdelka	O 29
dimenzija stene oz. okna	120/190
dimenzija vrat	
svetla mera prehoda	
dimenzije gradbene odprtine	120/190
opis	Dvodelno okno v povezovalnem hodniku, s parapetom, zgornji del odpiranje na ventus po shemi spodnji del fiksno varnostno steklo
zasteklitev	toplotno izolacijsko steklo po opisu
fasadni profil	ALU FASADNI PROFIL S TERMOČLENOM
dodatne zahteve	steklo g<50%, naravna barva stekla
oprema	po opisu, podaljšana držala za odpiranje na ventus
št. kosov	5
opomba	Točne mere vzeti na objektu!

objekt/lokacija OŠ DANILO LOKAR
 investitor Občina Ajdovščina, Cesta 5.maja 6a, 5270 Ajdovščina
 projektant ARHIKON d.o.o., Tovarniška 2a, 5270 Ajdovščina

O 30

9 kom



oznaka izdelka	O 30
dimenzija stene oz. okna	60/190
dimenzija vrat	
svetla mera prehoda	
dimenzije gradbene odprtine	60/190
opis	Dvodelno okno v povezovalnem hodniku, s parapetom, zgornji del odpiranje na ventus po shemi spodnji del fiksno varnostno steklo
zasteklitev	toplotno izolacijsko steklo po opisu
fasadni profil	ALU FASADNI PROFIL S TERMOČLENOM
dodatne zahteve	
oprema	po opisu, podaljšana držala za odpiranje na ventus
št. kosov	9
opomba	Točne mere vzeti na objektu!

objekt/lokacija

OŠ DANILO LOKAR

investitor

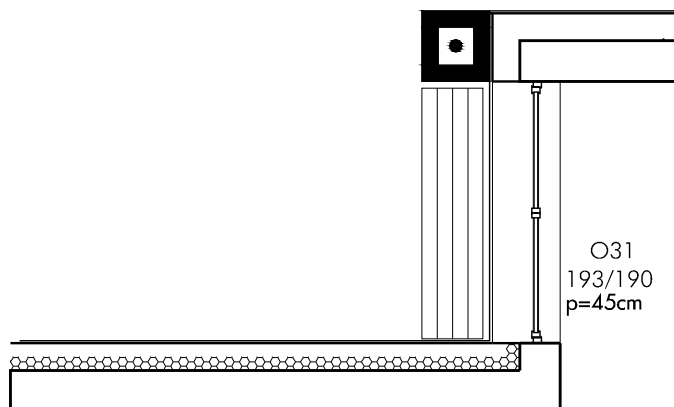
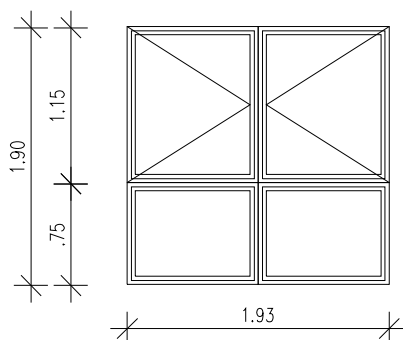
Občina Ajdovščina, Cesta 5.maja 6a, 5270 Ajdovščina

projektant

ARHIKON d.o.o., Tovarniška 2a, 5270 Ajdovščina

O 31

1 kom



oznaka izdelka	O 31
dimenzija stene oz. okna	193/190
dimenzija vrat	
svetla mera prehoda	
dimenzije gradbene odprtine	193/190
opis	Večdelno okno dimenzij 193/190, spodnja dela varnostna fiksna zasteklitev zgornji del odpiranje okrog vertikalne osi
zasteklitev	toplotno izolacijsko steklo po opisu
fasadni profil	ALU FASADNI PROFIL S TERMOČLENOM
dodatne zahteve	steklo g<50%
oprema	po opisu, podaljšana držala za odpiranje na ventus
št. kosov	1
opomba	Točne mere vzeti na objektu!

objekt/lokacija

OŠ DANILO LOKAR

investitor

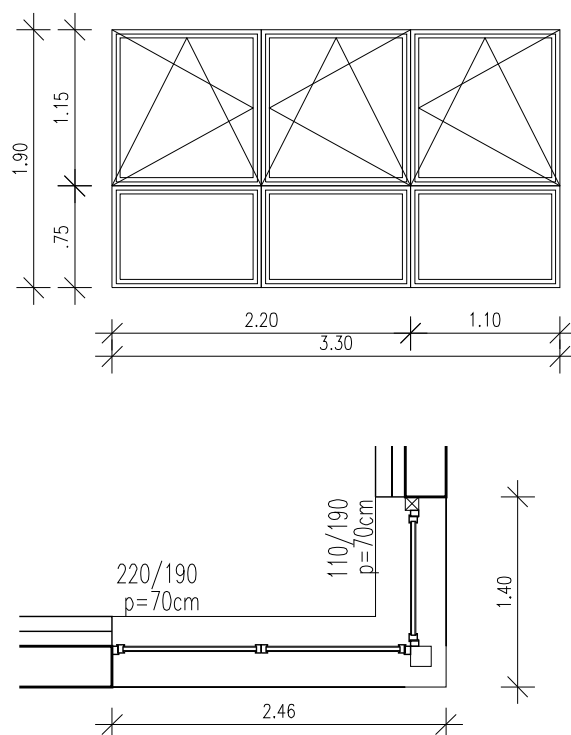
Občina Ajdovščina, Cesta 5.maja 6a, 5270 Ajdovščina

projektant

ARHIKON d.o.o., Tovarniška 2a, 5270 Ajdovščina

O 32

1 kom

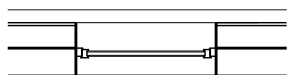
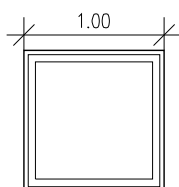


oznaka izdelka	O 32
dimenzija stene oz. okna	220/190 in 110/190
dimenzija vrat	
svetla mera prehoda	
dimenzije gradbene odprtine	246/140
opis	Steklena stena iz dveh delov pod kotom 90°, odpiranje okrog vertikalne osi za čiščenje, spodnji del fiksna zasteklitev z varnostnim steklom
zasteklitev	toplotno izolacijsko steklo po opisu
fasadni profil	ALU FASADNI PROFIL S TERMOČLENOM
dodatne zahteve	steklo g<50%
oprema	
št. kosov	1
opomba	Točne mere vzeti na objektu!

objekt/lokacija OŠ DANILO LOKAR
investitor Občina Ajdovščina, Cesta 5.maja 6a, 5270 Ajdovščina
projektant ARHIKON d.o.o., Tovarniška 2a, 5270 Ajdovščina

O 33

1 kom

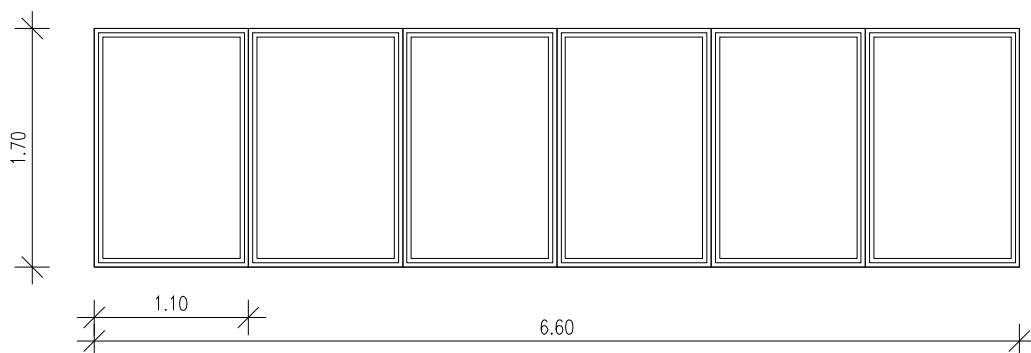


O33
100/100

oznaka izdelka	O 33
dimenzija stene oz. okna	100/100
dimenzija vrat	
svetla mera prehoda	
dimenzije gradbene odprtine	100/100
opis	Okno dimenzij 100/100 za odvod dima in toplote, vezano na požarno centralo, tehnična etaža
zasteklitev	
fasadni profil	ALU FASADNI PROFIL S TERMOČLENOM
dodatne zahteve	
oprema	
št. kosov	1
opomba	Točne mere vzeti na objektu!

objekt/lokacija OŠ DANILO LOKAR
investitor Občina Ajdovščina, Cesta 5.maja 6a, 5270 Ajdovščina
projektant ARHIKON d.o.o., Tovarniška 2a, 5270 Ajdovščina

O 34 1 kom



oznaka izdelka	O 34
dimenzija stene oz. okna	660/170
dimenzija vrat	
svetla mera prehoda	
dimenzije gradbene odprtine	660/170
opis	Šestdelno okno dimenzij 660/170, notranje okno v klubskem prostoru fiksna zasteklitev
zasteklitev	Enojna zasteklitev
fasadni profil	ALU FASADNI PROFIL S TERMOČLENOM
dodatne zahteve	Zvočna izolativnost 28db
oprema	
št. kosov	1
opomba	Točne mere vzeti na objektu!