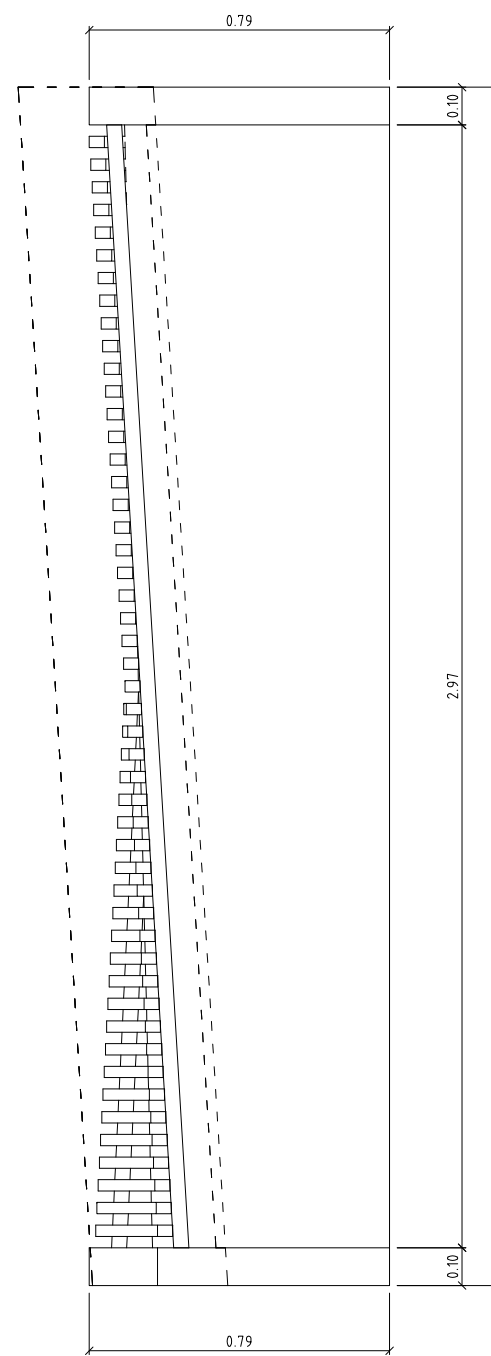
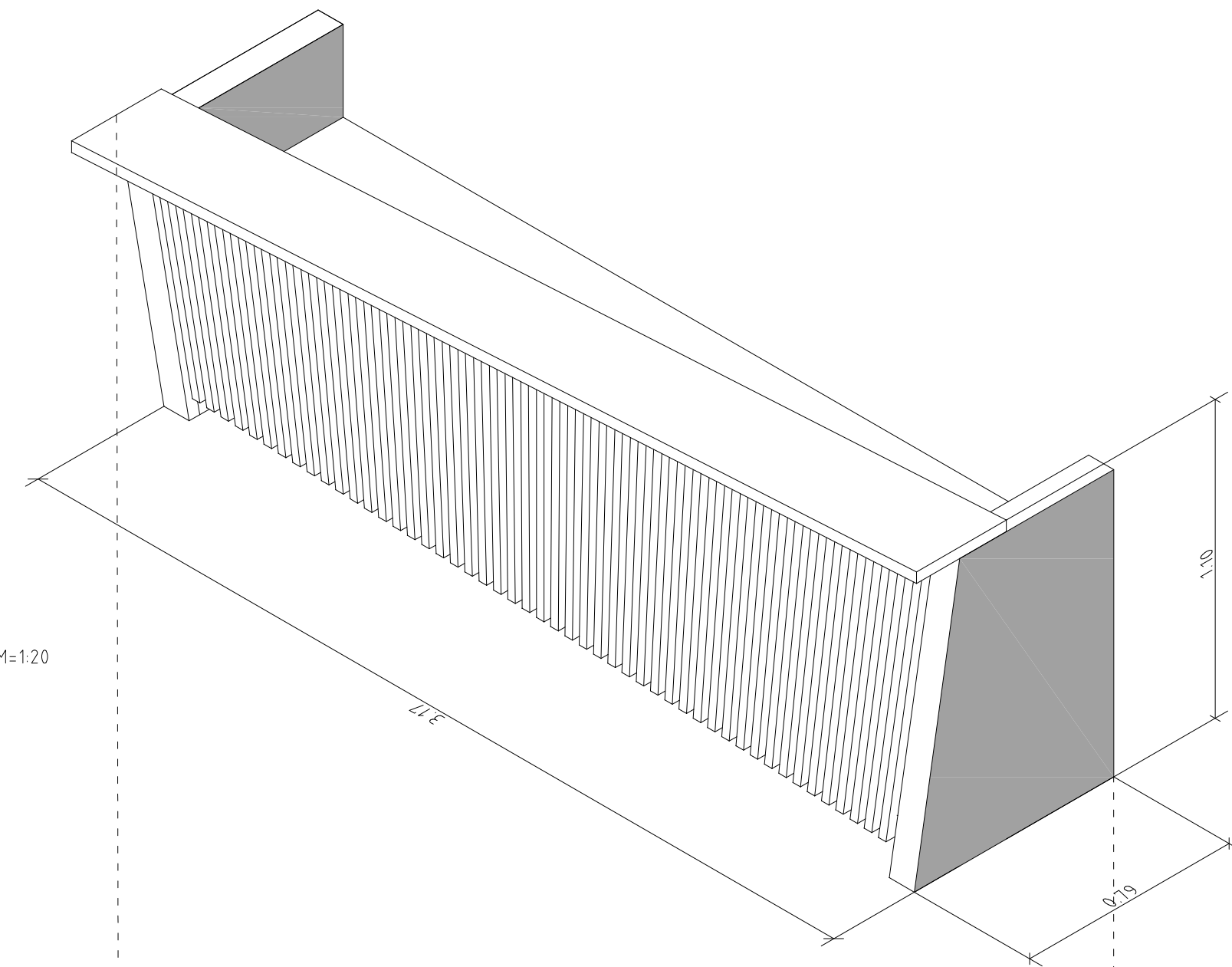
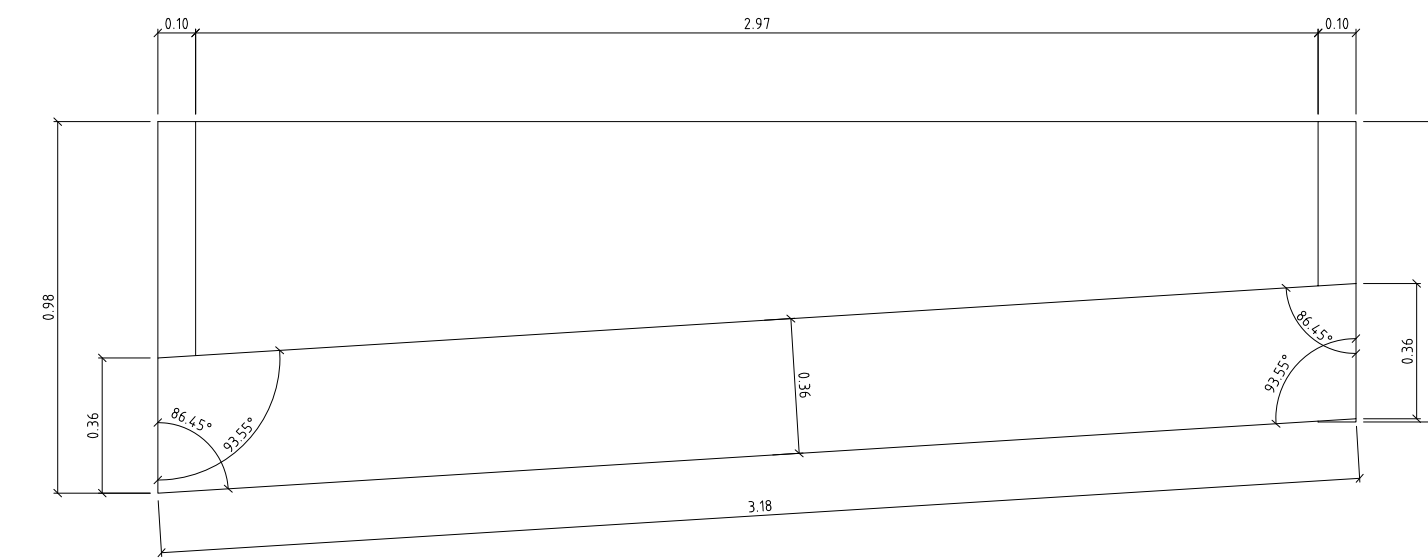


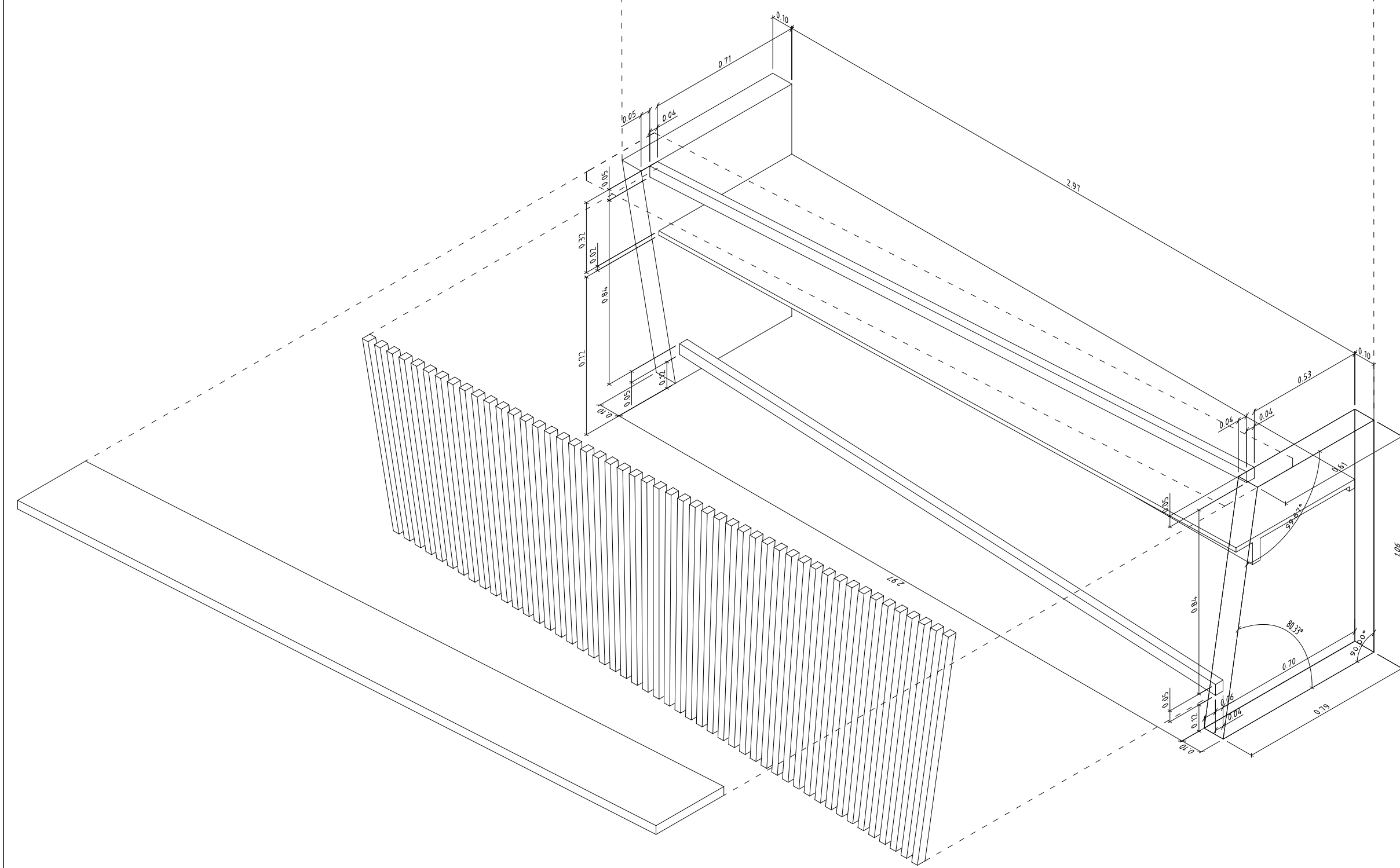
recepција - pogled na celoto - M=1:20



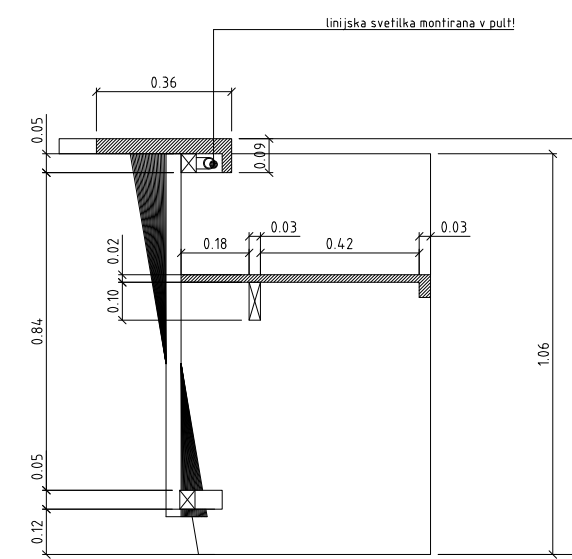
recepција - Horis podkonstrukcije- M=1:20



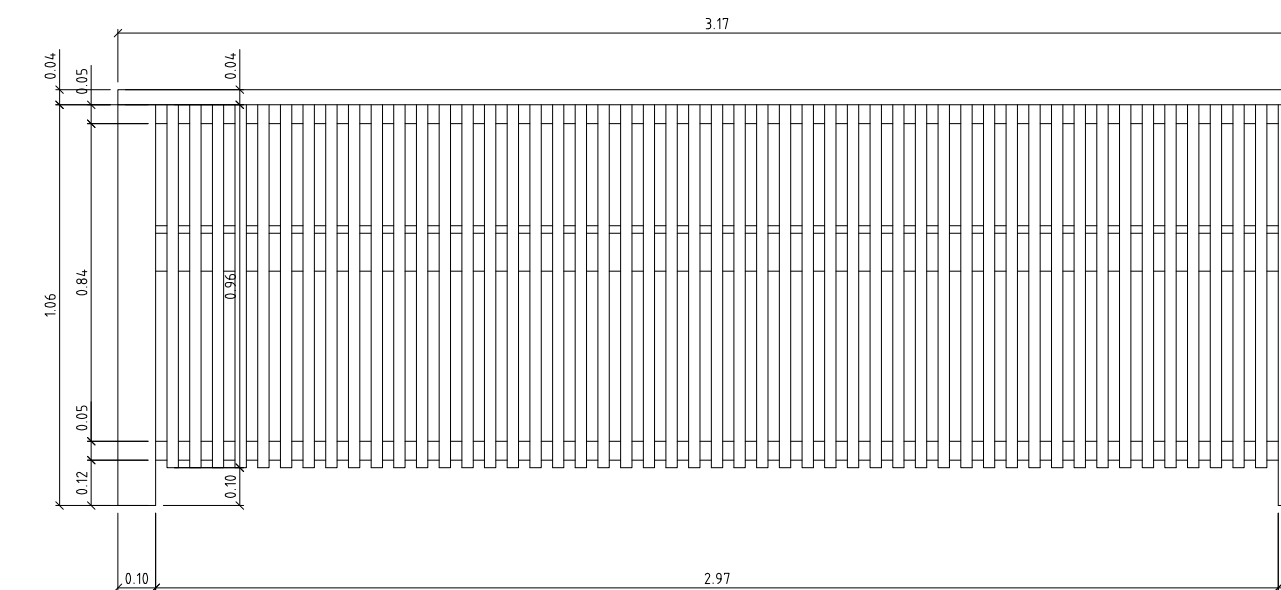
recepција - Horis zaključene celote - M=1:20



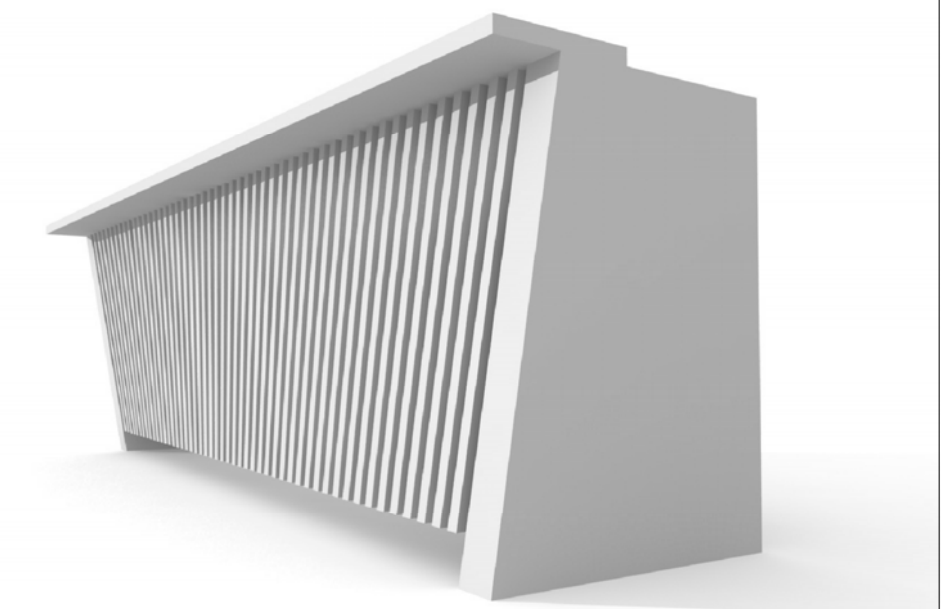
recepција - sestavni deli - pozicije podkonstrukcije - M=1:20



recepција - prečni prerez- M=1:20



recepција - pogled s prednje strani - M=1:20



VSE MERE PREVERITI NA MESTU !

Naslov objekta	Mladinski center in Hotel Ajdovščina				
Investitor	Zavod za šport Ajdovščina, Cesta 5. maja 14, 5270 Ajdovščina				
Naziv načrta	PROJEKT NOTRANJE OPREME				
Avtorji / projektanti	Janko Rožič, udia Gašper Drašler, udia Matjaž Suhadolc, udia				
Faza	PZI	Merilo	1:20	Datum	januar 2011

List	9	Vsebina	načrti elementa 5.2 RECEPCIJA PRITLIČJE		
------	----------	---------	--	--	--