

**3.1 NASLOVNA STRAN S KLJUČNIMI PODATKI O NAČRTU****3 – NAČRT GRADBENIH KONSTRUKCIJ**

**INVESTITOR:** **OBČINA AJDOVŠČINA**  
**CESTA 5. MAJA 6a, 5270 Ajdovščina**

**OBJEKT:** **ŠPORTNO IGRIŠČE IN PODPORNİ ZIDOVI**

**VRSTA**  
**PROJEKTNE DOKUMENTACIJE:** **PROJEKT ZA PRIDOBITEV GRADBENEGA DOVOLJENJA – PGD**

**ZA GRADNJO:** **NOVA GRADNJA**

**PROJEKTANT:** **STATICON IB, d.o.o.**  
**Lokarjev drevored 1, 5270 Ajdovščina**

*Odgovorna oseba projektanta:* **BOGOMIR IPAVEC, univ.dipl.inž.grad.**

.....  
*podpis:*

*žig podjetja.*

**ODGOVORI PROJEKTANT:** **BOGOMIR IPAVEC, univ.dipl.inž.grad.**  
**G – 0250**

.....  
*podpis:*

*osebni žig.*

**ŠTEVILKA NAČRTA:** **288/2016**

**KRAJ IN DATUM IZDELAVE :** **AJDOVŠČINA, april 2017**

**ODGOVORNI VODJA PROJEKTA:** **ANDREJ ČOPIČ, univ.dipl.inž.arh.**  
**ZAPS 1251 A**

.....  
*podpis:*

*osebni žig.*

<b>ŠT. IZVODA</b>	<b>1</b>	<b>2</b>	<b>3</b>	<b>4</b>	<b>A</b>
-------------------	----------	----------	----------	----------	----------

**3.2 KAZALO VSEBINE NAČRTA št. 288/2016**

1.	Naslovna stran načrta
2.	Kazalo vsebine načrta
3.	Izjava odgovornega projektanta načrta
4.	Tehnični del 4.1 Tehnično poročilo 4.2 Statični račun
5.	Risbe – pozicijski načrti

**3.3 IZJAVA ODGOVORNEGA PROJEKTANTA NAČRTA V PROJEKTU ZA PRIDOBITEV GRADBENEGA DOVOLJENJA**

Odgovorni projektant

**Bogomir IPAVEC, univ. dipl. inž. grad.**

(ime in priimek)

**IZJAVLJAM,**

1. da je **NAČRT GRADBENIH KONSTRUKCIJ** skladen s prostorskim aktom,
2. da je ta načrt skladen z gradbenimi predpisi,
3. da je ta načrt skladen s projektnimi pogoji oziroma soglasji za priključitev,
4. da so bile pri izdelavi načrta upoštevane vse ustrezne bistvene zahteve in da je načrt izdelan tako, da bo gradnja, izvedena v skladu z njim, zanesljiva,
5. da so v načrtu upoštevane zahteve elaboratov.

**288/2016**

(št. načrta)

**Bogomir IPAVEC, univ. dipl. inž. grad.****G-0250****Ajdovščina, april 2017**

(kraj in datum)

.....  
(ime in priimek, osebni žig, podpis)

**3.4 TEHNIČNI DEL**

---

---

**3.4.1 TEHNIČNO POROČILO**

## TEHNIČNO POROČILO

### k statičnemu računu

V statičnem računu je obravnavana konstrukcija podpornega zidu, ki bo zgrajen v kraju Stomaž, (nadmorska višina 275m referenčna hitrost vetra 30m/s, cona snega A2 in projektni pospešek temeljnih tal 0.175g za povratno dobo 475 let). Podporni zidovi bodo služili izravnavi terena za gradnjo športnega igrišča.

Objekt je zasnovan kot podporni zid. Obravnavanih je več podpornih zidov z različnimi višinami. Ker so zidovi spremenljivih višin se za določitev vmesnih dimenzij lahko uporabi linearna interpolacija

Temeljenje je plitvo na pasovnih temeljih. Temeljna tla naj pred izdelavo temeljev pregleda strokovnjak. O pogojih temeljenja je bilo izdelano Geološko geomehansko poročilo.. ki ga je pod številko 0140 - MK/2016 izdelalo podjetje GEOTRIAS d.o.o., Ljubljana.

Lokacija načrtovane gradnje leži v kraju Stomaž in sicer v zgornjem delu naselja, na opuščeni terasi pod pokopališčem. Celotno pobočje je preoblikovano v terase širine 15 m do 30 m in dolžine 50 m do 100 m. Višina teras znaša 1,5 m do 3,0 m. Na lokaciji načrtovane gradnje je pobočje oblikovano v naklon približno 10°, nekoliko nižje pa se naklon poveča na 17°. V širši okolici prevladujejo kmetijske površine, naselje samo pa je urbanizirano. Površinskih vodotokov na lokaciji ni.

Na osnovi meritev dinamične penetracije materiale na območju načrtovane gradnje razdelimo v tri skupine:

- ▲ Plast puste meljne gline [CL-ML], ki se pojavlja večinoma na površju v obliki 0,8 m do 2,0 m debele plasti. Glina je uglavnom v srednje do težkognetnem konsistenčnem stanju.
- ▲ Plast zaglinjenih in zameljenih gruščev [GM], debeline približno 0,2 m, navadno leži pod plastjo gline.
- ▲ V podlagi so flišne kamnine, prevladuje preperel lapor. Z meritvami smo ugotovili zelo različne globine, do 1,0 m do 2,3 m.

Obravnavani sta dva segmenta podpornega zidu, prvi bo lociran po obstoječi zid pokopališča, drugi pa na nasprotni strani igrišča. Debelina stene znaša 25cm in višina temelja 50cm oziroma 40cm. Širina temelja se med višjim in nižjim delom lahko linearno prilagodi. Zid ob pokopališču ima pretežni del temelja obrnjen proč od zaledja, zid na nasprotni strani pa v zaledje.

Material za izdelavo konstrukcije objekta je beton C25/30 uporabljeni armaturi pa S 500B in MA 500/560 za ploskovne elemente.

Gradnja podpornih zidov v danih geoloških in prostorskih razmerah je sorazmeroma kompleksa in zahteva natančno upoštevanje navodil iz načrtov, ter sproten nadzor nad izvedbo in ukrepanje v primeru ugotovitve odstopanj. V prvi fazi nas se zgradi v kompletu sodnij zid. Zid na se izvaja v kampadah po maksimalno 6m, tako da se izvede izkop in izdelava konstrukcije za en segment in šele nato prične z izdelavo naslednjega segmenta. Pri izkopu je potrebno doseči hribinsko osnovo. V primeru da

je ta globlja od podatkov iz raziskav je potrebno izkop poglobiti in ga nadomestiti z pustim betonom. Po izvedbi spodnjega zidu se šele začne z izvedbo zidu ob pokopališču. Pri tem zidu je treba dela izvajati obvezno v sukcesivnih kampadah maksimalne dolžine 250cm. Te dolžine ni dovoljeno prekoračiti v nobenem primeru, ker ni poznana struktura obstoječega zidu. Ob izkopu je potrebno redno spremljati razmere, dela izvajati v sušnem obdobju in za eno kampado brez prekinitev. Po zabetoniranju sten kampade se z pustim betonom zapolni prostor med steno podpornaga zidu in obstoječim zidom. Delo z gradbeno mehanizacijo naj bo pazljivo, z čimmanj vibracijami in udarci, da ne pride do poškodb obstoječe konstrukcije

Pri računu so bile upoštevane naslednje obtežbe: lastna teža konstrukcije in lastna teža nekonstruktivnih elementov, koristna obtežba za površino zidu ( $5.00\text{kN/m}^2$ ), ter aktivni zemeljski pritisk po izračunu, ki je priložen.

**3.4.2 STATIČNI RAČUN**

---



# POZ 1 - zid n JUŽNI STRANI

## 1. MATERIAL

**beton:**

teža betona:

C 25/30

$$\gamma_c = 25 \text{ kN} \cdot \text{m}^{-3}$$

C 25/30  
C 30/37

**armatura:**

**zemljina:**

BSt 500, MAG-500/560

teža zasipa:

strižni kot zasipa:

kohezija:

trenje zid-zemljina

strižni kot - temeljna tla:

teža temeljnih tal:

kohezija temeljnih tal:

$$\gamma_z = 19 \text{ kN} \cdot \text{m}^{-3}$$

$$\varphi_z = 35^\circ$$

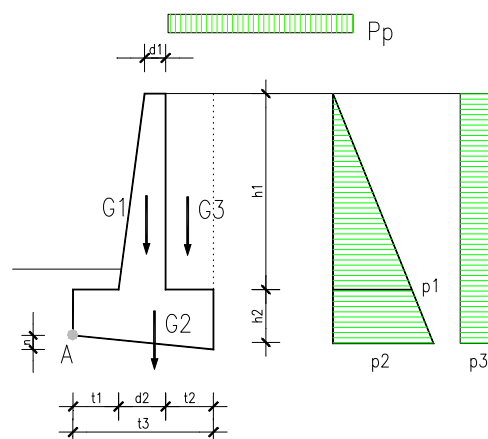
$$c_z = 0.00 \text{ kPa}$$

$$\delta_d = 15^\circ$$

$$\varphi_{tt} = 37^\circ$$

$$\gamma_{tt} = 19 \text{ kN} \cdot \text{m}^{-3}$$

$$c_{tt} = 0 \text{ kPa}$$



## 2. GEOMETRIJA

$$d_1 = 0.25 \text{ m}$$

$$h_0 = 0.10 \text{ m}$$

$$h_1 = 3.00 \text{ m}$$

$$t_1 = 0.20 \text{ m}$$

$$t_3 = 1.50 \text{ m}$$

naklon zaledja:

efektivna višina zidu:

$$d_2 = 0.25 \text{ m}$$

$$h_2 = 0.40 \text{ m}$$

$$t_2 = 1.05 \text{ m}$$

$$n_p = 0.0 \text{ m}$$

$$\beta_z = 0^\circ$$

$$h_{\text{eff}} = 3.40 \text{ m}$$

debelina zidu zgoraj in spodaj

višina zidu nad terenom

višina zidu in debelina temeljne pete

dolžina temelje pete levo/desno

skupna dolžina in diferenca temelja

## 3. OBTEŽBE

koristna zaledna obtežba:

$$P_p = 5.00 \text{ kN} \cdot \text{m}^{-2}$$

**i. Vertikalna obtežba:**

teža zidu:

teža temelja:

teža zasipa - pravokotnik:

teža zasipa - trikotnik:

vert. rezultanta zem. pritiskov za MSN:

vert. zem. pritisk (zal. obtežba) za MSN:

rezultanta zaledne obtežbe:

vert. rezultanta zem. pritiskov za MSU:

vert. zem. pritisk (zal. obtežba) za MSU:

$$G_1 = 19.38 \cdot \text{kN} \cdot \text{m}^{-1}$$

$$G_2 = 15.00 \cdot \text{kN} \cdot \text{m}^{-1}$$

$$G_{3,p} = 59.85 \cdot \text{kN} \cdot \text{m}^{-1}$$

$$G_{3,t} = 0.00 \cdot \text{kN} \cdot \text{m}^{-1}$$

$$E_{v,zp} = 7.29 \cdot \text{kN} \cdot \text{m}^{-1}$$

$$Q_{vp2} = 1.13 \cdot \text{kN} \cdot \text{m}^{-1}$$

$$W_{pv} = 5.25 \cdot \text{kN} \cdot \text{m}^{-1}$$

$$E_{v,zp,msu} = 9.92 \cdot \text{kN} \cdot \text{m}^{-1}$$

$$Q_{vp2,msu} = 1.54 \cdot \text{kN} \cdot \text{m}^{-1}$$

(ročice do središča temelja)

(ročice do točke prev. A)

$$r_1 = 0.43 \text{ m}$$

$$r_2 = 0.0 \text{ m}$$

$$r_{3,p} = 0.23 \text{ m}$$

$$r_{3,t} = 0.00 \text{ m}$$

$$r_{zp} = 0.75 \text{ m}$$

$$r_{vp2} = 0.75 \text{ m}$$

$$r_p = 0.23 \text{ m}$$

$$r_{zp} = 0.75 \text{ m}$$

$$r_{vp2} = 0.75 \text{ m}$$

$$r_{1,pre} = 0.33 \text{ m}$$

$$r_{2,pre} = 0.75 \text{ m}$$

$$r_{3,p,pre} = 0.98 \text{ m}$$

$$r_{3,t,pre} = 1.15 \text{ m}$$

$$r_{zp,pre} = 1.50 \text{ m}$$

$$r_{vp2,pre} = 1.50 \text{ m}$$

$$r_{p,pre} = 0.98 \text{ m}$$

$$r_{zp,pre} = 1.50 \text{ m}$$

$$r_{vp2,pre} = 1.50 \text{ m}$$

## ii. Horizontalna obtežba:

upoštevam aktivni zemeljski pritisk za MSN - kontrola nosilnost tal in kontrola zdrsa (GEO):  $K_a = 0.248$

Horizontalni pritiski:

$$p_1 = 14.12 \frac{1}{\dots} \text{ kPa}$$

$$p_2 = 16.01 \frac{1}{\dots} \text{ kPa}$$

$$q_{hp} = 1.24 \frac{1}{m} \text{ kPa}$$

Horizontalni

$$E_{h1} = 24.01 \cdot \text{kN} \cdot \text{m}^{-1}$$

$$E_{h2} = 27.21 \cdot \text{kN} \cdot \text{m}^{-1}$$

$$Q_{hp1} = 3.72 \cdot \text{kN} \cdot \text{m}^{-1}$$

$$Q_{hp2} = 4.21 \cdot \text{kN} \cdot \text{m}^{-1}$$

Ročice horizontalnih sil:

$$e_1 = 1.40 \cdot \text{m} \quad \text{zemeljski pritisk na višini } h_1$$

$$e_2 = 1.13 \cdot \text{m} \quad \text{zemeljski pritisk na viši heff}$$

$$e_{hp1} = 1.90 \cdot \text{m} \quad \text{zaledna obtežba na višini } h_1$$

$$e_{hp2} = 1.70 \cdot \text{m} \quad \text{zaledna obtežba na višini heff}$$

upoštevam aktivni zemeljski pritisk za MSN - kontrola prevrnitve (EQU):

$$K_{a,pre} = 0.310$$

Horizontalni pritiski:

$$p_{1,pre} = 17.67 \frac{1}{\dots} \text{ kPa}$$

$$p_{2,pre} = 20.03 \frac{1}{\dots} \text{ kPa}$$

$$q_{hp,pre} = 1.55 \frac{1}{m} \text{ kPa}$$

Horizontalni sile:

$$E_{h1,pre} = 30.04 \cdot \text{kN} \cdot \text{m}^{-1}$$

$$E_{h2,pre} = 34.05 \cdot \text{kN} \cdot \text{m}^{-1}$$

$$Q_{hp1,pre} = 4.65 \cdot \text{kN} \cdot \text{m}^{-1}$$

$$Q_{hp2,pre} = 5.27 \cdot \text{kN} \cdot \text{m}^{-1}$$

Ročice horizontalnih sil:

$$e_1 = 1.40 \cdot \text{m} \quad \text{zemeljski pritisk na višini } h_1$$

$$e_2 = 1.13 \cdot \text{m} \quad \text{zemeljski pritisk na viši heff}$$

$$e_{hp1} = 1.90 \cdot \text{m} \quad \text{zaledna obtežba na višini } h_1$$

$$e_{hp2} = 1.70 \cdot \text{m} \quad \text{zaledna obtežba na višini heff}$$

upoštevam povprečje aktivnega in mirnega zemeljskega pritisk za MSU - napetosti v temeljnih tleh:

aktivni zemeljski pritisk:

$$K_a = 0.248$$

$$K_a \cdot \gamma_{G,u} = 0.334$$

mirni zemeljski pritisk:

$$K_{o,\beta} = 0.426$$

povprečna vrednost:

$$K_{a,MSU} = 0.337$$

razmerje MSU / MSN:

$$\kappa_K = 1.361$$

Horizontalni pritiski:

$$p_{1,msu} = 19.21 \frac{1}{\dots} \text{ kPa}$$

$$p_{2,msu} = 21.78 \frac{1}{\dots} \text{ kPa}$$

$$q_{hp,msu} = 1.69 \frac{1}{m} \text{ kPa}$$

Horizontalni

$$E_{h1,msu} = 32.66 \cdot \text{kN} \cdot \text{m}^{-1}$$

$$E_{h2,msu} = 37.02 \cdot \text{kN} \cdot \text{m}^{-1}$$

$$Q_{hp1,msu} = 5.06 \cdot \text{kN} \cdot \text{m}^{-1}$$

$$Q_{hp2,msu} = 5.73 \cdot \text{kN} \cdot \text{m}^{-1}$$

Ročice horizontalnih sil:

$$e_1 = 1.40 \cdot \text{m} \quad \text{zemeljski pritisk na višini } h_1$$

$$e_2 = 1.13 \cdot \text{m} \quad \text{zemeljski pritisk na viši heff}$$

$$e_{hp1} = 1.90 \cdot \text{m} \quad \text{zaledna obtežba na višini } h_1$$

$$e_{hp2} = 1.70 \cdot \text{m} \quad \text{zaledna obtežba na višini heff}$$

## 4. KONTROLE

### MEJNO STANJE NOSILNOSTI - MSN

#### i. Projektne količine - rezultante sil

projektna vertikalna sila:

ugoden vpliv:

$$V_{d,f} = 101.52 \cdot \text{kN} \cdot \text{m}^{-1}$$

neugoden vpliv:

$$V_{d,u} = 146.6 \cdot \text{kN} \cdot \text{m}^{-1}$$

projektna horizontalna sila:

$$H_{d,f} = 36.73 \cdot \text{kN} \cdot \text{m}^{-1}$$

$$H_{d,u} = 43.1 \cdot \text{kN} \cdot \text{m}^{-1}$$

#### ii. Projektne količine - momenti na središče temelja

M zida:

$$M_{1,f} = 8.23 \cdot \text{kNm} \cdot \text{m}^{-1}$$

$$M_{1,u} = 11.12 \cdot \text{kNm} \cdot \text{m}^{-1}$$

M zasipa (pravokotnik):

$$M_{3,p,f} = -13.47 \cdot \text{kNm} \cdot \text{m}^{-1}$$

$$M_{3,p,u} = -18.18 \cdot \text{kNm} \cdot \text{m}^{-1}$$

M zasipa (trikotnik):

$$M_{3,t,f} = 0.00 \cdot \text{kNm} \cdot \text{m}^{-1}$$

$$M_{3,t,u} = 0.00 \cdot \text{kNm} \cdot \text{m}^{-1}$$

M zaledne obtežbe:	$M_{p.f} = 0.00 \cdot \text{kNm} \cdot \text{m}^{-1}$	$M_{p.u} = -1.77 \cdot \text{kNm} \cdot \text{m}^{-1}$
M zem. pritiskov (horizontalno):	$M_{h2.f} = 41.63 \cdot \text{kNm} \cdot \text{m}^{-1}$	$M_{h2.u} = 41.63 \cdot \text{kNm} \cdot \text{m}^{-1}$
M zem. pritiskov (vertikalno):	$M_{EV.f} = -7.38 \cdot \text{kNm} \cdot \text{m}^{-1}$	$M_{EV.u} = -7.38 \cdot \text{kNm} \cdot \text{m}^{-1}$
M zem. pritiskov (zaledna obtežba - H):	$M_{p2h.f} = 0.00 \cdot \text{kNm} \cdot \text{m}^{-1}$	$M_{p2h.u} = 10.74 \cdot \text{kNm} \cdot \text{m}^{-1}$
M zem. pritiskov (zaledna obtežba - V):	$M_{p2v.f} = 0.00 \cdot \text{kNm} \cdot \text{m}^{-1}$	$M_{p2v.u} = -1.27 \cdot \text{kNm} \cdot \text{m}^{-1}$
<hr/>		
—Projektni moment:	$M_{d.f} = 29.02 \cdot \text{kNm} \cdot \text{m}^{-1}$	$M_{d.u} = 34.88 \cdot \text{kNm} \cdot \text{m}^{-1}$
ekscentričnost:	$e_f = 0.29 \text{ m}$	$e_u = 0.24 \text{ m} < e_{kr} = \frac{t_3}{3}$
efektivna širina temelja:	$t_{3,eff.f} = 0.93 \text{ m}$	$t_{3,eff.u} = 1.02 \text{ m}$
mera ekscentričnosti:	$f_{e.f} = 0.19$	$f_{e.u} = 0.16$
		$j = \frac{t_3}{6}$

### iii. Kontrola nosilnosti tal: (GEO)

faktor nosilnosti:	$N_q = 42.92$	$N_c = 55.63$	$N_\gamma = 63.18$
Oblika temelja:	$s_{q.f} = 1.01$	$s_{c.f} = 1.01$	$s_{\gamma.f} = 1.00$
	$s_{q.u} = 1.01$	$s_{c.u} = 1.01$	$s_{\gamma.u} = 1.00$
nagib temeljne ploskve:	$b_q = 1.00$	$b_c = 1.00$	$b_\gamma = 1.00$
nagib obtežbe:	$i_{q.f} = 0.409$	$i_{c.f} = 0.401$	$i_{\gamma.f} = 0.261$
	$i_{q.u} = 0.501$	$i_{c.u} = 0.494$	$i_{\gamma.u} = 0.354$

Projektni odpor:

$$R_{d.f} = 318.50 \cdot \text{kN} \cdot \text{m}^{-1}$$

$$R_{d.u} = 459.08 \cdot \text{kN} \cdot \text{m}^{-1}$$

> Projektna vrednost vertikalne sile:

$$V_{d.f} = 101.52 \cdot \text{kN} \cdot \text{m}^{-1}$$

$$V_{d.u} = 146.61 \cdot \text{kN} \cdot \text{m}^{-1}$$

Kontrola\_nosilnosti\_tal = "OK!"

### iv. Kontrola zdrsa: (GEO)

odpornost zemljine:

$$R_{dh.f} = V_{d.f} \cdot \frac{\tan(30^\circ)}{1.1}$$

Projektni odpor:

$$R_{dh.f} = 53.28 \cdot \text{kN} \cdot \text{m}^{-1}$$

> Projektna vrednost horizontalne sile:

$$H_{d.f} = 36.73 \cdot \text{kN} \cdot \text{m}^{-1}$$

Kontrola\_zdrsa = "OK!"

### v. Kontrola prevrnitve: (EQU)

ugoden vpliv:

neugoden vpliv:

moment odpora in prevrnitve:

M zida:	$M_{1.f.odp} = 5.67 \cdot \text{kNm} \cdot \text{m}^{-1}$	$M_{1.u.odp} = 5.67 \cdot \text{kNm} \cdot \text{m}^{-1}$
M temelja:	$M_{2.f.odp} = 10.13 \cdot \text{kNm} \cdot \text{m}^{-1}$	$M_{2.u.odp} = 10.13 \cdot \text{kNm} \cdot \text{m}^{-1}$
M zasipa (pravokotnik):	$M_{3.p.f.odp} = 52.52 \cdot \text{kNm} \cdot \text{m}^{-1}$	$M_{3.p.u.odp} = 52.52 \cdot \text{kNm} \cdot \text{m}^{-1}$
M zasipa (trikotnik):	$M_{3.t.f.odp} = 0.00 \cdot \text{kNm} \cdot \text{m}^{-1}$	$M_{3.t.u.odp} = 0.00 \cdot \text{kNm} \cdot \text{m}^{-1}$

M zaledne obtežbe:	$M_{p.f.odp} = 0.00 \cdot \text{kNm} \cdot \text{m}^{-1}$	$M_{p.u.odp} = 4.61 \cdot \text{kNm} \cdot \text{m}^{-1}$
M zem. pritiskov (horizontalno):	$M_{h2.f.pre} = 42.45 \cdot \text{kNm} \cdot \text{m}^{-1}$	$M_{h2.u.pre} = 42.45 \cdot \text{kNm} \cdot \text{m}^{-1}$
M zem. pritiskov (vertikalno):	$M_{Ev.f.odp} = 12.32 \cdot \text{kNm} \cdot \text{m}^{-1}$	$M_{Ev.u.odp} = 12.32 \cdot \text{kNm} \cdot \text{m}^{-1}$
M zem. pritiskov (zaledna obtežba - H):	$M_{p2h.f.pre} = 0.00 \cdot \text{kNm} \cdot \text{m}^{-1}$	$M_{p2h.u.pre} = 13.44 \cdot \text{kNm} \cdot \text{m}^{-1}$
M zem. pritiskov (zaledna obtežba - V):	$M_{p2v.f.odp} = 0.00 \cdot \text{kNm} \cdot \text{m}^{-1}$	$M_{p2v.u.odp} = 0.00 \cdot \text{kNm} \cdot \text{m}^{-1}$
<b>Projektni moment odpora</b>	$M_{d.f.odp} = 80.63 \cdot \text{kNm} \cdot \text{m}^{-1}$	$M_{d.u.odp} = 85.23 \cdot \text{kNm} \cdot \text{m}^{-1}$
	>	>
<b>Projektni moment prevrnitve</b>	$M_{d.f.pre} = 42.45 \cdot \text{kNm} \cdot \text{m}^{-1}$	$M_{d.u.pre} = 55.89 \cdot \text{kNm} \cdot \text{m}^{-1}$
Kontrola_prevrnitve = "OK!"		

## MEJNO STANJE UPORABNOSTI - MSU

### i. Projektne količine - rezultante sil

ugoden vpliv:		neugoden vpliv:
karakteristična vertikalna sila:	$V_{k.f} = 104.14 \cdot \text{kN} \cdot \text{m}^{-1}$	$V_{k.u} = 110.93 \cdot \text{kN} \cdot \text{m}^{-1}$
karakteristična horizontalna sila:	$H_{k.f} = 37.02 \cdot \text{kN} \cdot \text{m}^{-1}$	$H_{k.u} = 42.75 \cdot \text{kN} \cdot \text{m}^{-1}$

### ii. Projektne količine - momenti na središče temelja

M zida:	$M_{1.f} = 8.23 \cdot \text{kNm} \cdot \text{m}^{-1}$	$M_{1.u} = 8.23 \cdot \text{kNm} \cdot \text{m}^{-1}$
M zasipa (pravokotnik):	$M_{3.p.f} = -13.47 \cdot \text{kNm} \cdot \text{m}^{-1}$	$M_{3.p.u} = -13.47 \cdot \text{kNm} \cdot \text{m}^{-1}$
M zasipa (trikotnik):	$M_{3.t.f} = 0.00 \cdot \text{kNm} \cdot \text{m}^{-1}$	$M_{3.t.u} = 0.00 \cdot \text{kNm} \cdot \text{m}^{-1}$
M zaledne obtežbe:	$M_{p.f} = 0.00 \cdot \text{kNm} \cdot \text{m}^{-1}$	$M_{p.u} = -1.18 \cdot \text{kNm} \cdot \text{m}^{-1}$
M zem. pritiskov (horizontalno):	$M_{h2.f.msu} = 41.96 \cdot \text{kNm} \cdot \text{m}^{-1}$	$M_{h2.u.msu} = 41.96 \cdot \text{kNm} \cdot \text{m}^{-1}$
M zem. pritiskov (vertikalno):	$M_{Ev.f.msu} = -7.44 \cdot \text{kNm} \cdot \text{m}^{-1}$	$M_{Ev.u.msu} = -7.44 \cdot \text{kNm} \cdot \text{m}^{-1}$
M zem. pritiskov (zaledna obtežba - H):	$M_{p2h.f.msu} = 0.00 \cdot \text{kNm} \cdot \text{m}^{-1}$	$M_{p2h.u.msu} = 9.74 \cdot \text{kNm} \cdot \text{m}^{-1}$
M zem. pritiskov (zaledna obtežba - V):	$M_{p2v.f.msu} = 0.00 \cdot \text{kNm} \cdot \text{m}^{-1}$	$M_{p2v.u.msu} = -1.15 \cdot \text{kNm} \cdot \text{m}^{-1}$
—Projektni moment:	$M_{k.f} = 29.28 \cdot \text{kNm} \cdot \text{m}^{-1}$	$M_{k.u} = 36.69 \cdot \text{kNm} \cdot \text{m}^{-1}$
ekscentričnost:	$e_f = 0.28 \text{ m}$	$e_u = 0.33 \text{ m} < e_{kr} = \frac{t_3}{3}$
jedro prereza:	$j = 0.25 \text{ m}$	

Rezultanta\_ef = "PADE izven jedra prereza, ekscentričnost ef je OK!"

Rezultanta\_eu = "PADE izven jedra prereza, ekscentričnost eu je OK!"

efektivna širina temelja:

$$t_{3,eff.f} = 0.94 \text{ m}$$

$$t_{3,eff.u} = 0.84 \text{ m}$$

mera ekscentričnosti:

$$f_{e.f} = 0.19$$

$$f_{e.u} = 0.22$$

### iii. Napetosti v temeljnih tleh:

$$\sigma_{1.f} = 148.10 \frac{1}{\text{m}} \cdot \text{kPa}$$

$$\sigma_{1.u} = 176.41 \frac{1}{\text{m}} \cdot \text{kPa}$$

$$\sigma_{2.f} = 0.00 \frac{1}{\text{m}} \cdot \text{kPa}$$

$$\sigma_{2.u} = 0.00 \frac{1}{\text{m}} \cdot \text{kPa}$$

tlačnega dela temelja je:

$$tlak_f = 93.76\%$$

$$tlak_u = 83.84\%$$

## 5. DIMENZIONIRANJE

### A. STENA

#### i. Notranje statične količine - ob vpetju zida:

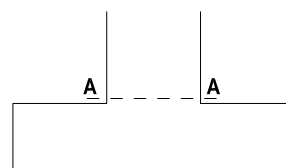
zaščitni sloj:

$$a_a = 4 \text{ cm}$$

staična višina

$$h_d = 21.0 \cdot \text{cm}$$

$$b_n = 1.00 \text{ m}$$



$$M_{vz.Sd} = \gamma_g \cdot 6^{-1} p_1 \cdot h_1^2 + \gamma_q \cdot 0.5 \cdot q_{hp} \cdot h_1^2$$

$$M_{vz.Sd} = 36.96 \cdot \text{kNm} \cdot \text{m}^{-1}$$

$$V_{vz.Sd} = \gamma_g \cdot 0.5 p_1 \cdot h_1 + \gamma_q \cdot q_{hp} \cdot h_1$$

$$V_{vz.Sd} = 34.17 \cdot \text{kN} \cdot \text{m}^{-1}$$

#### ii. Upogib

koeficient statične višine:

$$k_d = 0.105$$

$$\rightarrow \epsilon_s = 5.00 \text{ ‰} \quad \epsilon_1 = 1.50 \text{ ‰}$$

$$\rightarrow k_s = 1.091$$

$$k_x = 0.231 \quad x = k_x \cdot h_d \quad x = 4.85 \cdot \text{cm}$$

potrebni prerez armature:

$$A_s = 4.42 \cdot \text{cm}^2$$

**IZBEREM:  $\phi$  12 / 15cm**

$$\phi = 12 \text{ mm}$$

$$e_\phi = 15 \text{ cm}$$

$$A_{s,dej} = 7.54 \cdot \text{cm}^2$$

$$( A_{s,min} = 2.73 \cdot \text{cm}^2 )$$

#### iii. STRIG

račun odpornosti betonskega prereza:

$$f_{ck} = 1.20 \cdot \text{kN} \cdot \text{cm}^{-2}$$

koef. višine prereza

$$k = 1.98$$

polno zasidrana natezna armatura

$$A_{sl} = 7.54 \cdot \text{cm}^2$$

delež vzdolžne armature

$$\rho_1 = 0.0036$$

napetost zaradi tlačne osne sile

$$\sigma_{cp} = 0.00$$

vpliv koef. trdnostnega razreda betona

$$v_{min} = 0.34$$

reducirana natezna trdnost betona

$$C_{Rd.c} = 0.12$$

$$V_{Rd.c1} = \left[ C_{Rd.c} \cdot k \cdot \left( 100 \cdot \rho_1 \cdot f_{ck} \right)^{\frac{1}{3}} + k_1 \cdot \sigma_{cp} \right] \cdot b_n \cdot h_d \cdot \eta_n$$

$$V_{Rd.c1} = 81.15 \cdot \text{kN}$$

$$V_{Rd.c.min} = \left( v_{min} + k_1 \cdot \sigma_{cp} \right) \cdot b_n \cdot h_d \cdot \eta_n$$

$$V_{Rd.c.min} = 70.84 \cdot \text{kN}$$

projektna strižna odpornost betonskega prereza

$$V_{Rd.c} = 81.15 \cdot \text{kN}$$

$$> V_{Sd} = 34.17 \cdot \text{kN}$$

$f_{strizna\_potrebna}$  = "računsko strižna armatura NI potrebna!"

Račun potrebne strižne armature:

$$A_{sw_s} = \frac{V_{Sd}}{\left( \frac{1}{k_s} \right) \cdot h_d \cdot f_{yd}}$$

$$A_{sw_s} = 4.08 \cdot \text{cm}^2 \cdot \text{m}^{-1}$$

$n = 2$  izberemo 2 strižna stremena

$e_s = 10$  izberemo razdaljo med stremenima

$$A_{s1} = \left( \frac{A_{sw_s}}{2} \right) \cdot \frac{e_s}{100}$$

$$A_{s1} = 0.20 \cdot \text{cm}^2 \cdot \text{m}^{-1} \quad \text{izberem dvostrizna stremena } \Phi 10/10\text{cm}$$

Kontrola tlačnih diagonal

$$v_1 = 0.60 \cdot \left( 1 - f_{ck} \cdot \frac{1}{250\text{MPa}} \right) \quad v_1 = 0.57$$

$$V_{Rd_{max}} = \frac{\alpha_{cw} \cdot b_n \cdot \left( \frac{1}{k_s} \right) \cdot h_d \cdot v_1 \cdot f_{cd}}{1 + 1} \quad V_{Rd_{max}} = 439.79 \cdot \text{kN}$$

$$V_{Sd} < V_{Rd_{max}} \quad \text{pogoj = "JE izpolnjen!"}$$

## B. TEMELJNA STOPA

### iv. Notranje statične količine - temeljna stopa:

zaščitni sloj:

$$a_a = 5\text{cm}$$

staična višina

$$h_d = 35.0 \cdot \text{cm}$$

$$b_n = 1.00 \text{m}$$

$$\sigma_{r,max} = 148.10 \cdot \text{kN} \cdot \text{m}^{-2}$$

napetosti na robovih temelja

$$\sigma_{r.min} = 0.00 \cdot \text{kN} \cdot \text{m}^{-2}$$

$t = t_1 \quad t = 0.20 \cdot \text{m}$     dolžina "konzole", del kjer je temelj tlačén (prevrnitev), oz. če je  $t=0$  je prerez stopa pri  $t=t_2!$

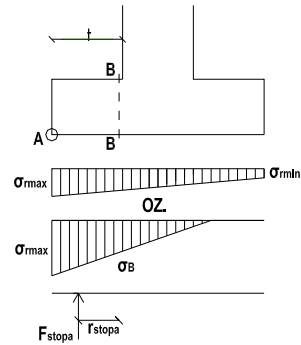
napetost pri vpetju stopa - "konzole", prerez B-B

$$\sigma_B = 142.06 \cdot \text{kN} \cdot \text{m}^{-2}$$

rezultirajoča sila in ročica na stopo

$$F_{stopa} = 29.02 \cdot \text{kN} \cdot \text{m}^{-1}$$

$$r_{stopa} = 0.101 \text{ m}$$



upogibni moment in prečna sila v prerezu B-B

$$M_{d.stopa} = \gamma_g \cdot F_{stopa} \cdot r_{stopa}$$

$$M_{d.stopa} = 3.94 \cdot \text{kNm} \cdot \text{m}^{-1}$$

$$Q_{d.stopa} = \gamma_g \cdot F_{stopa}$$

$$Q_{d.stopa} = 39.17 \cdot \text{kN} \cdot \text{m}^{-1}$$

## v. Upogib (jzt na srednjem delu temelja, tam kjer je kratka konzola

Armaturo v peti temelja izrčunam z modelom kratke konzole.

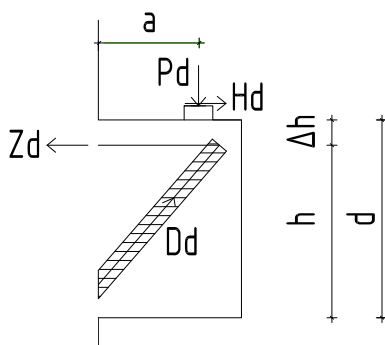
Pogoj za kratko konzolo

$$a_k = r_{stopa}$$

$$d_k = h_2$$

$$\frac{a_k}{d_k} = 0.25 < 1, \text{ sicer dim. kot običajna greda}$$

Za kratko konzolo privzamemo nadomestni palični mehanizem (natezni pas in poševne tlačne razpore).



$$\Delta h = a_a$$

$$\Delta h = 5.00 \cdot \text{cm}$$

$$h_k = d_k - \Delta h$$

$$h_k = 35.00 \cdot \text{cm}$$

$$b_k = b_n$$

$$b_k = 100.00 \cdot \text{cm} \quad \text{širina konzole}$$

$$a_{kk} = 17.50 \cdot \text{cm}$$

ročica do vertikalne sile Pd, če  $a_k < 0.5h_k$

$$\alpha_k = \text{atan} \left( \frac{a_{kk}}{0.8 \cdot h_k} \right)$$

$$\alpha_k = 32.01^\circ$$

$$P_d = Q_{d.stopa} \cdot m$$

$$P_d = 39.17 \cdot \text{kN}$$

$$H_d = 0 \text{ kN}$$

Določitev potrebne armature

$$Z_d = \frac{P_d \cdot a_{kk}}{0.8 \cdot h_k} + H_d + \frac{H_d \cdot \Delta h}{0.8 \cdot h_k} \quad Z_d = 24.48 \cdot \text{kN}$$

$$A_s = \frac{Z_d}{f_{yd}}$$

$$A_s = 0.56 \cdot \text{cm}^2$$

IZBEREM

$$\phi = 10 \text{ mm}$$

$$e_\phi = 20 \text{ cm}$$

$$A_{s.dej} = 3.93 \cdot \text{cm}^2 \quad ( A_{s.min} = 4.55 \cdot \text{cm}^2 )$$

Kontrola napetosti (oz. določitev potrebe širine konzole iz tega pogoja)

$$D_d = \frac{P_d}{\cos(\alpha_k)} + \frac{H_d \cdot \Delta h}{a_{kk} \cdot \cos(\alpha_k)} \quad D_d = 46.19 \cdot \text{kN}$$

$$\sigma_{cd} = \frac{D_d}{0.2 \cdot h_k \cdot b_k} \quad \sigma_{cd} = 0.07 \cdot \text{kN} \cdot \text{cm}^{-2} < f_{cd} = 0.80 \cdot \text{kN} \cdot \text{cm}^{-2}$$

Kontrola\_napetosti = "pogoj JE izpolnjen!"

**v. Upogib (jzi na zadnjem delu temelja, tam kjer je daljša konzola "t2", ob predpostavki da se temelj zvne pade vsa obtežba zadi na konzolo "t2")**

## vi. STRIG

Račun odpornosti betonskega prereza:

$$f_{ck} = 1.20 \cdot \text{kN} \cdot \text{cm}^{-2}$$

koef. višine prereza

$$k = 1.76$$

polno zasidrana natezna armatura

$$A_{sI} = 3.93 \cdot \text{cm}^2$$

delež vzdolžne armature

$$\rho_1 = 0.0011$$

napetost zaradi tlačne osne sile

$$\sigma_{cp} = 0.00$$

vpliv koef. trdnostnega razreda betona

$$v_{\min} = 0.28$$

reducirana natezna trdnost betona

$$C_{Rd,c} = 0.12$$

$$V_{Rd,c1} = \left[ C_{Rd,c} \cdot k \cdot \left( 100 \cdot \rho_1 \cdot f_{ck} \right)^{\frac{1}{3}} + k_1 \cdot \sigma_{cp} \right] \cdot b_n \cdot h_d \cdot e_n$$

$$V_{Rd,c1} = 81.65 \cdot \text{kN}$$

$$V_{Rd,c \cdot \min} = \left( v_{\min} + k_1 \cdot \sigma_{cp} \right) \cdot b_n \cdot h_d \cdot e_n$$

$$V_{Rd,c \cdot \min} = 98.95 \cdot \text{kN}$$

projektna strižna odpornost betonskega prereza

$$V_{Rd,c} = 98.95 \cdot \text{kN} > V_{Sd} = 39.17 \cdot \text{kN}$$

$f_{strizna\_potrebna}$  = "računsko strižna armatura NI potrebna!"

Prečne sile na odlajenosti d (statična višina) od "roba podpore - stene temelja" (v skladu s točko 6.2.1 (8) "ni potrebno preverjati" v prerezih, ki so od podpore bližje od d.

Prečna sila na odaljenosti d od roba podpore

$$V_{Sd \cdot strig} = \text{"Prerez je izven temelja (t > h.d)! Strižna armatura NI potrebna!"} \cdot \text{kN}$$

Prečna sila se preko tlačnih diagonal prenese na temeljna tla.

Kontrola tlačnih diagonal

$$v_1 = 0.60 \cdot \left( 1 - f_{ck} \cdot \frac{1}{250 \text{MPa}} \right) \quad v_1 = 0.57$$



$$V_{Rd\_max} = \frac{\alpha_{cw} \cdot b_n \cdot \left(\frac{1}{k_s}\right) \cdot h_d \cdot v_1 \cdot f_{cd}}{1 + 1}$$

$$V_{Rd\_max} = 752.99 \cdot \text{kN}$$

$$V_{Sd} < V_{Rd\_max} \quad \text{pogoj} = \text{"JE izpolnjen!"}$$

## POZ 2 - zid na SEVERNI STRANI

### 1. MATERIAL

**beton:**

teža betona:

C 25/30

$$\gamma_c = 25 \text{ kN} \cdot \text{m}^{-3}$$

C 25/30  
C 30/37

**armatura:**

**zemljina:**

BSt 500, MAG-500/560

teža zasipa:

strižni kot zasipa:

kohezija:

trenje zid-zemljina

strižni kot - temeljna tla:

teža temeljnih tal:

kohezija temeljnih tal:

$$\gamma_z = 19 \text{ kN} \cdot \text{m}^{-3}$$

$$\varphi_z = 33^\circ$$

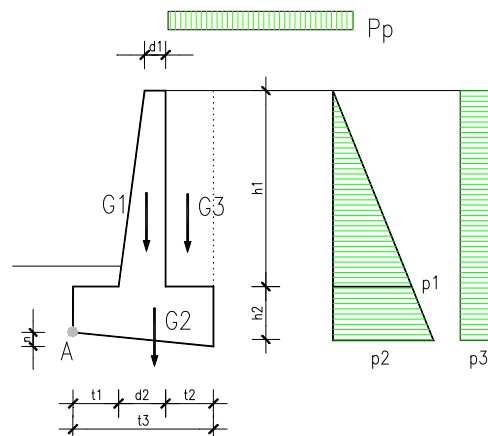
$$c_z = 0.00 \text{ kPa}$$

$$\delta_d = 15^\circ$$

$$\varphi_{tt} = 38^\circ$$

$$\gamma_{tt} = 19 \text{ kN} \cdot \text{m}^{-3}$$

$$c_{tt} = 0 \text{ kPa}$$



### 2. GEOMETRIJA

$$d_1 = 0.25 \text{ m}$$

$$h_0 = 0.0 \text{ m}$$

$$h_1 = 3.10 \text{ m}$$

$$t_1 = 1.65 \text{ m}$$

$$t_3 = 2.10 \text{ m}$$

naklon zaledja:

efektivna višina zidu:

$$d_2 = 0.25 \text{ m}$$

$$h_2 = 0.50 \text{ m}$$

$$t_2 = 0.20 \text{ m}$$

$$n_p = 0.0 \text{ m}$$

$$\beta_z = 0^\circ$$

$$h_{\text{eff}} = 3.60 \text{ m}$$

debelina zidu zgoraj in spodaj

višina zidu nad terenom

višina zidu in debelina temeljne pete

dolžina temelje pete levo/desno

skupna dolžina in diferenca temelja

### 3. OBTEŽBE

koristna zaledna obtežba:

$$P_p = 2.00 \text{ kN} \cdot \text{m}^{-2}$$

**i. Vertikalna obtežba:**

teža zidu:

teža temelja:

teža zasipa - pravokotnik:

teža zasipa - trikotnik:

vert. rezultanta zem. pritiskov za MSN:

vert. zem. pritisk (zal. obtežba) za MSN:

rezultanta zaledne obtežbe:

vert. rezultanta zem. pritiskov za MSU:

vert. zem. pritisk (zal. obtežba) za MSU:

$$G_1 = 19.38 \cdot \text{kN} \cdot \text{m}^{-1}$$

$$G_2 = 26.25 \cdot \text{kN} \cdot \text{m}^{-1}$$

$$G_{3,p} = 11.78 \cdot \text{kN} \cdot \text{m}^{-1}$$

$$G_{3,t} = 0.00 \cdot \text{kN} \cdot \text{m}^{-1}$$

$$E_{v,zp} = 8.85 \cdot \text{kN} \cdot \text{m}^{-1}$$

$$Q_{vp2} = 0.52 \cdot \text{kN} \cdot \text{m}^{-1}$$

$$W_{pv} = 0.40 \cdot \text{kN} \cdot \text{m}^{-1}$$

$$E_{v,zp.msu} = 11.94 \cdot \text{kN} \cdot \text{m}^{-1}$$

$$Q_{vp2.msu} = 0.70 \cdot \text{kN} \cdot \text{m}^{-1}$$

(ročice do središča temelja)

(ročice do točke prev. A)

$$r_1 = 0.72 \text{ m}$$

$$r_2 = 0.0 \text{ m}$$

$$r_{3,p} = 0.95 \text{ m}$$

$$r_{3,t} = 0.00 \text{ m}$$

$$r_{zp} = 1.05 \text{ m}$$

$$r_{vp2} = 1.05 \text{ m}$$

$$r_p = 0.95 \text{ m}$$

$$r_{zp} = 1.05 \text{ m}$$

$$r_{vp2} = 1.05 \text{ m}$$

$$r_{1,\text{pre}} = 1.78 \text{ m}$$

$$r_{2,\text{pre}} = 1.05 \text{ m}$$

$$r_{3,p,\text{pre}} = 2.00 \text{ m}$$

$$r_{3,t,\text{pre}} = 2.03 \text{ m}$$

$$r_{zp,\text{pre}} = 2.10 \text{ m}$$

$$r_{vp2,\text{pre}} = 2.10 \text{ m}$$

$$r_{p,\text{pre}} = 2.00 \text{ m}$$

$$r_{zp,\text{pre}} = 2.10 \text{ m}$$

$$r_{vp2,\text{pre}} = 2.10 \text{ m}$$

## ii. Horizontalna obtežba:

upoštevam aktivni zemeljski pritisk za MSN - kontrola nosilnost tal in kontrola zdrsa (GEO):  $K_a = 0.268$

Horizontalni pritiski:

$$p_1 = 15.81 \frac{1}{\dots} \text{kPa}$$

$$p_2 = 18.35 \frac{1}{\dots} \text{kPa}$$

$$q_{hp} = 0.54 \frac{1}{m} \text{kPa}$$

Horizontalni

$$E_{h1} = 28.45 \cdot \text{kN} \cdot \text{m}^{-1}$$

$$E_{h2} = 33.04 \cdot \text{kN} \cdot \text{m}^{-1}$$

$$Q_{hp1} = 1.66 \cdot \text{kN} \cdot \text{m}^{-1}$$

$$Q_{hp2} = 1.93 \cdot \text{kN} \cdot \text{m}^{-1}$$

Ročice horizontalnih sil:

$$e_1 = 1.53 \cdot \text{m} \quad \text{zemeljski pritisk na višini } h_1$$

$$e_2 = 1.20 \cdot \text{m} \quad \text{zemeljski pritisk na viši heff}$$

$$e_{hp1} = 2.05 \cdot \text{m} \quad \text{zaledna obtežba na višini } h_1$$

$$e_{hp2} = 1.80 \cdot \text{m} \quad \text{zaledna obtežba na višini heff}$$

upoštevam aktivni zemeljski pritisk za MSN - kontrola prevrnitve (EQU):

$$K_{a,pre} = 0.332$$

Horizontalni pritiski:

$$p_{1,pre} = 19.54 \frac{1}{\dots} \text{kPa}$$

$$p_{2,pre} = 22.69 \frac{1}{\dots} \text{kPa}$$

$$q_{hp,pre} = 0.66 \frac{1}{m} \text{kPa}$$

Horizontalni sile:

$$E_{h1,pre} = 35.17 \cdot \text{kN} \cdot \text{m}^{-1}$$

$$E_{h2,pre} = 40.85 \cdot \text{kN} \cdot \text{m}^{-1}$$

$$Q_{hp1,pre} = 2.06 \cdot \text{kN} \cdot \text{m}^{-1}$$

$$Q_{hp2,pre} = 2.39 \cdot \text{kN} \cdot \text{m}^{-1}$$

Ročice horizontalnih sil:

$$e_1 = 1.53 \cdot \text{m} \quad \text{zemeljski pritisk na višini } h_1$$

$$e_2 = 1.20 \cdot \text{m} \quad \text{zemeljski pritisk na viši heff}$$

$$e_{hp1} = 2.05 \cdot \text{m} \quad \text{zaledna obtežba na višini } h_1$$

$$e_{hp2} = 1.80 \cdot \text{m} \quad \text{zaledna obtežba na višini heff}$$

upoštevam povprečje aktivnega in mirnega zemeljskega pritisk za MSU - napetosti v temeljnih tleh:

aktivni zemeljski pritisk:

$$K_a = 0.268$$

$$K_a \cdot \gamma_{G,u} = 0.362$$

mirni zemeljski pritisk:

$$K_{o,\beta} = 0.455$$

povprečna vrednost:

$$K_{a,MSU} = 0.362$$

razmerje MSU / MSN:

$$\kappa_K = 1.348$$

Horizontalni pritiski:

$$p_{1,msu} = 21.31 \frac{1}{\dots} \text{kPa}$$

$$p_{2,msu} = 24.75 \frac{1}{\dots} \text{kPa}$$

$$q_{hp,msu} = 0.72 \frac{1}{m} \text{kPa}$$

Horizontalni

$$E_{h1,msu} = 38.36 \cdot \text{kN} \cdot \text{m}^{-1}$$

$$E_{h2,msu} = 44.55 \cdot \text{kN} \cdot \text{m}^{-1}$$

$$Q_{hp1,msu} = 2.24 \cdot \text{kN} \cdot \text{m}^{-1}$$

$$Q_{hp2,msu} = 2.61 \cdot \text{kN} \cdot \text{m}^{-1}$$

Ročice horizontalnih sil:

$$e_1 = 1.53 \cdot \text{m} \quad \text{zemeljski pritisk na višini } h_1$$

$$e_2 = 1.20 \cdot \text{m} \quad \text{zemeljski pritisk na viši heff}$$

$$e_{hp1} = 2.05 \cdot \text{m} \quad \text{zaledna obtežba na višini } h_1$$

$$e_{hp2} = 1.80 \cdot \text{m} \quad \text{zaledna obtežba na višini heff}$$

## 4. KONTROLE

### MEJNO STANJE NOSILNOSTI - MSN

#### i. Projektne količine - rezultante sil

projektna vertikalna sila:

$$V_{d,f} = 66.26 \cdot \text{kN} \cdot \text{m}^{-1}$$

projektna horizontalna sila:

$$H_{d,f} = 44.60 \cdot \text{kN} \cdot \text{m}^{-1}$$

neugoden vpliv:

$$V_{d,u} = 90.8 \cdot \text{kN} \cdot \text{m}^{-1}$$

$$H_{d,u} = 47.5 \cdot \text{kN} \cdot \text{m}^{-1}$$

#### ii. Projektne količine - momenti na središče temelja

M zida:

$$M_{1,f} = 14.05 \cdot \text{kNm} \cdot \text{m}^{-1}$$

$$M_{1,u} = 18.96 \cdot \text{kNm} \cdot \text{m}^{-1}$$

M zasipa (pravokotnik):

$$M_{3,p,f} = -11.19 \cdot \text{kNm} \cdot \text{m}^{-1}$$

$$M_{3,p,u} = -15.11 \cdot \text{kNm} \cdot \text{m}^{-1}$$

M zasipa (trikotnik):

$$M_{3,t,f} = 0.00 \cdot \text{kNm} \cdot \text{m}^{-1}$$

$$M_{3,t,u} = 0.00 \cdot \text{kNm} \cdot \text{m}^{-1}$$

M zaledne obtežbe:	$M_{p.f} = 0.00 \cdot \text{kNm} \cdot \text{m}^{-1}$	$M_{p.u} = -0.57 \cdot \text{kNm} \cdot \text{m}^{-1}$	
M zem. pritiskov (horizontalno):	$M_{h2.f} = 53.52 \cdot \text{kNm} \cdot \text{m}^{-1}$	$M_{h2.u} = 53.52 \cdot \text{kNm} \cdot \text{m}^{-1}$	
M zem. pritiskov (vertikalno):	$M_{Ev.f} = -12.55 \cdot \text{kNm} \cdot \text{m}^{-1}$	$M_{Ev.u} = -12.55 \cdot \text{kNm} \cdot \text{m}^{-1}$	
M zem. pritiskov (zaledna obtežba - H):	$M_{p2h.f} = 0.00 \cdot \text{kNm} \cdot \text{m}^{-1}$	$M_{p2h.u} = 5.22 \cdot \text{kNm} \cdot \text{m}^{-1}$	
M zem. pritiskov (zaledna obtežba - V):	$M_{p2v.f} = 0.00 \cdot \text{kNm} \cdot \text{m}^{-1}$	$M_{p2v.u} = -0.82 \cdot \text{kNm} \cdot \text{m}^{-1}$	
Projektni moment:	$M_{d.f} = 43.83 \cdot \text{kNm} \cdot \text{m}^{-1}$	$M_{d.u} = 48.66 \cdot \text{kNm} \cdot \text{m}^{-1}$	
ekscentričnost:	$e_f = 0.66 \text{ m}$	$e_u = 0.54 \text{ m}$	$< e_{kr} = \frac{t_3}{3}$
efektivna širina temelja:	$t_{3,eff.f} = 0.78 \text{ m}$	$t_{3,eff.u} = 1.03 \text{ m}$	
mera ekscentričnosti:	$f_{e.f} = 0.31$	$f_{e.u} = 0.26$	$j = \frac{t_3}{6}$

### iii. Kontrola nosilnosti tal: (GEO)

faktor nosilnosti:	$N_q = 48.93$	$N_c = 61.35$	$N_\gamma = 74.90$
Oblika temelja:	$s_{q.f} = 1.00$	$s_{c.f} = 1.00$	$s_{\gamma.f} = 1.00$
	$s_{q.u} = 1.01$	$s_{c.u} = 1.01$	$s_{\gamma.u} = 1.00$
nagib temeljne ploskve:	$b_q = 1.00$	$b_c = 1.00$	$b_\gamma = 1.00$
nagib obtežbe:	$i_{q.f} = 0.108$	$i_{c.f} = 0.096$	$i_{\gamma.f} = 0.035$
	$i_{q.u} = 0.229$	$i_{c.u} = 0.219$	$i_{\gamma.u} = 0.109$

Projektni  
odpor:

$$R_{d.f} = 66.65 \cdot \text{kN} \cdot \text{m}^{-1}$$

$$R_{d.u} = 216.20 \cdot \text{kN} \cdot \text{m}^{-1}$$

> Projektna vrednost  
vertikalne sile:

$$V_{d.f} = 66.26 \cdot \text{kN} \cdot \text{m}^{-1}$$

$$V_{d.u} = 90.82 \cdot \text{kN} \cdot \text{m}^{-1}$$

Kontrola\_nosilnosti\_tal = "OK!"

### iv. Kontrola zdrsa: (GEO)

odpornost zemljine:

$$R_{dh.f} = V_{d.f} \cdot \frac{\tan(38^\circ)}{1.1}$$

Projektni  
odpor:

$$R_{dh.f} = 47.06 \cdot \text{kN} \cdot \text{m}^{-1}$$

> Projektna vrednost  
horizontalne sile:

$$H_{d.f} = 44.60 \cdot \text{kN} \cdot \text{m}^{-1}$$

Kontrola\_zdrsa = "OK!"

### v. Kontrola prevrnitve: (EQU)

ugoden vpliv:

neugoden vpliv:

moment odpora in prevrnitve:

M zida:	$M_{1.f.odp} = 30.95 \cdot \text{kNm} \cdot \text{m}^{-1}$	$M_{1.u.odp} = 30.95 \cdot \text{kNm} \cdot \text{m}^{-1}$
M temelja:	$M_{2.f.odp} = 24.81 \cdot \text{kNm} \cdot \text{m}^{-1}$	$M_{2.u.odp} = 24.81 \cdot \text{kNm} \cdot \text{m}^{-1}$
M zasipa (pravokotnik):	$M_{3.p.f.odp} = 21.20 \cdot \text{kNm} \cdot \text{m}^{-1}$	$M_{3.p.u.odp} = 21.20 \cdot \text{kNm} \cdot \text{m}^{-1}$
M zasipa (trikotnik):	$M_{3.t.f.odp} = 0.00 \cdot \text{kNm} \cdot \text{m}^{-1}$	$M_{3.t.u.odp} = 0.00 \cdot \text{kNm} \cdot \text{m}^{-1}$

M zaledne obtežbe:	$M_{p.f.odp} = 0.00 \cdot \text{kNm} \cdot \text{m}^{-1}$	$M_{p.u.odp} = 0.72 \cdot \text{kNm} \cdot \text{m}^{-1}$
M zem. pritiskov (horizontalno):	$M_{h2.f.pre} = 53.92 \cdot \text{kNm} \cdot \text{m}^{-1}$	$M_{h2.u.pre} = 53.92 \cdot \text{kNm} \cdot \text{m}^{-1}$
M zem. pritiskov (vertikalno):	$M_{Ev.f.odp} = 20.69 \cdot \text{kNm} \cdot \text{m}^{-1}$	$M_{Ev.u.odp} = 20.69 \cdot \text{kNm} \cdot \text{m}^{-1}$
M zem. pritiskov (zaledna obtežba - H):	$M_{p2h.f.pre} = 0.00 \cdot \text{kNm} \cdot \text{m}^{-1}$	$M_{p2h.u.pre} = 6.45 \cdot \text{kNm} \cdot \text{m}^{-1}$
M zem. pritiskov (zaledna obtežba - V):	$M_{p2v.f.odp} = 0.00 \cdot \text{kNm} \cdot \text{m}^{-1}$	$M_{p2v.u.odp} = 0.00 \cdot \text{kNm} \cdot \text{m}^{-1}$
<b>Projektni moment odpora</b>	$M_{d.f.odp} = 97.65 \cdot \text{kNm} \cdot \text{m}^{-1}$	$M_{d.u.odp} = 98.37 \cdot \text{kNm} \cdot \text{m}^{-1}$
	>	>
<b>Projektni moment prevrnitve</b>	$M_{d.f.pre} = 53.92 \cdot \text{kNm} \cdot \text{m}^{-1}$	$M_{d.u.pre} = 60.37 \cdot \text{kNm} \cdot \text{m}^{-1}$
Kontrola_prevrnitve = "OK!"		

## MEJNO STANJE UPORABNOSTI - MSU

### i. Projektne količine - rezultante sil

ugoden vpliv:		neugoden vpliv:
karakteristična vertikalna sila:	$V_{k.f} = 69.34 \cdot \text{kN} \cdot \text{m}^{-1}$	$V_{k.u} = 70.44 \cdot \text{kN} \cdot \text{m}^{-1}$
karakteristična horizontalna sila:	$H_{k.f} = 44.55 \cdot \text{kN} \cdot \text{m}^{-1}$	$H_{k.u} = 47.16 \cdot \text{kN} \cdot \text{m}^{-1}$

### ii. Projektne količine - momenti na središče temelja

M zida:	$M_{1.f} = 14.05 \cdot \text{kNm} \cdot \text{m}^{-1}$	$M_{1.u} = 14.05 \cdot \text{kNm} \cdot \text{m}^{-1}$
M zasipa (pravokotnik):	$M_{3.p.f} = -11.19 \cdot \text{kNm} \cdot \text{m}^{-1}$	$M_{3.p.u} = -11.19 \cdot \text{kNm} \cdot \text{m}^{-1}$
M zasipa (trikotnik):	$M_{3.t.f} = 0.00 \cdot \text{kNm} \cdot \text{m}^{-1}$	$M_{3.t.u} = 0.00 \cdot \text{kNm} \cdot \text{m}^{-1}$
M zaledne obtežbe:	$M_{p.f} = 0.00 \cdot \text{kNm} \cdot \text{m}^{-1}$	$M_{p.u} = -0.38 \cdot \text{kNm} \cdot \text{m}^{-1}$
M zem. pritiskov (horizontalno):	$M_{h2.f.msu} = 53.46 \cdot \text{kNm} \cdot \text{m}^{-1}$	$M_{h2.u.msu} = 53.46 \cdot \text{kNm} \cdot \text{m}^{-1}$
M zem. pritiskov (vertikalno):	$M_{Ev.f.msu} = -12.53 \cdot \text{kNm} \cdot \text{m}^{-1}$	$M_{Ev.u.msu} = -12.53 \cdot \text{kNm} \cdot \text{m}^{-1}$
M zem. pritiskov (zaledna obtežba - H):	$M_{p2h.f.msu} = 0.00 \cdot \text{kNm} \cdot \text{m}^{-1}$	$M_{p2h.u.msu} = 4.69 \cdot \text{kNm} \cdot \text{m}^{-1}$
M zem. pritiskov (zaledna obtežba - V):	$M_{p2v.f.msu} = 0.00 \cdot \text{kNm} \cdot \text{m}^{-1}$	$M_{p2v.u.msu} = -0.73 \cdot \text{kNm} \cdot \text{m}^{-1}$
Projektni moment:	$M_{k.f} = 43.78 \cdot \text{kNm} \cdot \text{m}^{-1}$	$M_{k.u} = 47.36 \cdot \text{kNm} \cdot \text{m}^{-1}$
ekscentričnost:	$e_f = 0.63 \text{ m}$	$e_u = 0.67 \text{ m} < e_{kr} = \frac{t_3}{3}$
jedro prereza:	$j = 0.35 \text{ m}$	

Rezultanta\_ef = "PADE izven jedra prereza, ekscentričnost ef je OK!"

Rezultanta\_eu = "PADE izven jedra prereza, ekscentričnost eu je OK!"

efektivna širina temelja:

$$t_{3,\text{eff.f}} = 0.84 \text{ m}$$

$$t_{3,\text{eff.u}} = 0.76 \text{ m}$$

mera ekscentričnosti:

$$f_{e.f} = 0.30$$

$$f_{e.u} = 0.32$$

### iii. Napetosti v temeljnih tleh:

$$\sigma_{1.f} = 110.44 \frac{1}{\text{m}} \cdot \text{kPa}$$

$$\sigma_{1.u} = 124.34 \frac{1}{\text{m}} \cdot \text{kPa}$$

$$\sigma_{2.f} = 0.00 \frac{1}{\text{m}} \cdot \text{kPa}$$

$$\sigma_{2.u} = 0.00 \frac{1}{\text{m}} \cdot \text{kPa}$$

tlačnega dela temelja je:

$$\text{tlak}_f = 59.80\%$$

$$\text{tlak}_u = 53.95\%$$

## 5. DIMENZIONIRANJE

### A. STENA

#### i. Notranje statične količine - ob vpetju zida:

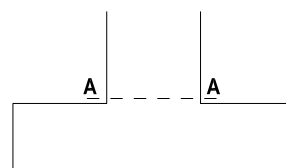
zaščitni sloj:

$$a_a = 4 \text{ cm}$$

staična višina

$$h_d = 21.0 \cdot \text{cm}$$

$$b_n = 1.00 \text{ m}$$



$$M_{vz.Sd} = \gamma_g \cdot 6^{-1} p_1 \cdot h_1^2 + \gamma_q \cdot 0.5 \cdot q_{hp} \cdot h_1^2$$

$$M_{vz.Sd} = 38.04 \cdot \text{kNm} \cdot \text{m}^{-1}$$

$$V_{vz.Sd} = \gamma_g \cdot 0.5 p_1 \cdot h_1 + \gamma_q \cdot q_{hp} \cdot h_1$$

$$V_{vz.Sd} = 35.57 \cdot \text{kN} \cdot \text{m}^{-1}$$

#### ii. Upogib

koeficient statične višine:

$$k_d = 0.108$$

$$\rightarrow \epsilon_s = 5.00 \text{ ‰} \quad \epsilon_1 = 1.50 \text{ ‰}$$

$$\rightarrow k_s = 1.091$$

$$k_x = 0.231$$

$$x = k_x \cdot h_d$$

$$x = 4.85 \cdot \text{cm}$$

potrebni prerez armature:

$$A_s = 4.55 \cdot \text{cm}^2$$

**IZBEREM:  $\phi$  12 / 15cm**

$$\phi = 12 \text{ mm}$$

$$e_\phi = 15 \text{ cm}$$

$$A_{s,\text{dej}} = 7.54 \cdot \text{cm}^2$$

$$( A_{s,\text{min}} = 2.73 \cdot \text{cm}^2 )$$

#### iii. STRIG

račun odpornosti betonskega prereza:

$$f_{ck} = 1.20 \cdot \text{kN} \cdot \text{cm}^{-2}$$

koef. višine prereza

$$k = 1.98$$

polno zasidrana natezna armatura

$$A_{sl} = 7.54 \cdot \text{cm}^2$$

delež vzdolžne armature

$$\rho_1 = 0.0036$$

napetost zaradi tlačne osne sile

$$\sigma_{cp} = 0.00$$

vpliv koef. trdnostnega razreda betona

$$v_{\text{min}} = 0.34$$

reducirana natezna trdnost betona

$$C_{Rd.c} = 0.12$$

$$V_{Rd.c1} = \left[ C_{Rd.c} \cdot k \cdot \left( 100 \cdot \rho_1 \cdot f_{ck} \right)^{\frac{1}{3}} + k_1 \cdot \sigma_{cp} \right] \cdot b_n \cdot h_d \cdot \eta$$

$$V_{Rd.c1} = 81.15 \cdot \text{kN}$$

$$V_{Rd.c.min} = \left( v_{min} + k_1 \cdot \sigma_{cp} \right) \cdot b_n \cdot h_d \cdot \eta$$

$$V_{Rd.c.min} = 70.84 \cdot \text{kN}$$

projektna strižna odpornost betonskega prereza

$$V_{Rd.c} = 81.15 \cdot \text{kN}$$

$$> V_{Sd} = 35.57 \cdot \text{kN}$$

$f_{strizna\_potrebna}$  = "računsko strižna armatura NI potrebna!"

Račun potrebne strižne armature:

$$A_{sw_s} = \frac{V_{Sd}}{\left( \frac{1}{k_s} \right) \cdot h_d \cdot f_{yd}}$$

$$A_{sw_s} = 4.25 \cdot \text{cm}^2 \cdot \text{m}^{-1}$$

$n = 2$  izberemo 2 strižna stremena

$e_s = 10$  izberemo razdaljo med stremenima

$$A_{s1} = \left( \frac{A_{sw_s}}{2} \right) \cdot \frac{e_s}{100}$$

$$A_{s1} = 0.21 \cdot \text{cm}^2 \cdot \text{m}^{-1} \quad \text{izberem dvostrizna stremena } \Phi 10/10\text{cm}$$

Kontrola tlačnih diagonal

$$v_1 = 0.60 \cdot \left( 1 - f_{ck} \cdot \frac{1}{250\text{MPa}} \right) \quad v_1 = 0.57$$

$$V_{Rd_{max}} = \frac{\alpha_{cw} \cdot b_n \cdot \left( \frac{1}{k_s} \right) \cdot h_d \cdot v_1 \cdot f_{cd}}{1 + 1} \quad V_{Rd_{max}} = 439.79 \cdot \text{kN}$$

$$V_{Sd} < V_{Rd_{max}} \quad \text{pogoj = "JE izpolnjen!"}$$

## B. TEMELJNA STOPA

### iv. Notranje statične količine - temeljna stopa:

zaščitni sloj:

$$a_a = 5\text{cm}$$

staična višina

$$h_d = 45.0 \cdot \text{cm}$$

$$b_n = 1.00 \text{m}$$

$$\sigma_{r,max} = 110.44 \cdot \text{kN} \cdot \text{m}^{-2}$$

napetosti na robovih temelja

$$\sigma_{r.min} = 0.00 \cdot \text{kN} \cdot \text{m}^{-2}$$

$t = t_1 \quad t = 1.65 \cdot \text{m}$  dolžina "konzole", del kjer je temelj tlačan (prevrnitev), oz. če je  $t=0$  je prerez stopa pri  $t=t_2!$

napetost pri vpetju stopa - "konzole", prerez B-B

$$\sigma_B = -38.42 \cdot \text{kN} \cdot \text{m}^{-2}$$

rezultirajoča sila in ročica na stopo

$$F_{stopa} = 59.41 \cdot \text{kN} \cdot \text{m}^{-1}$$

$$r_{stopa} = 1.393 \text{ m}$$

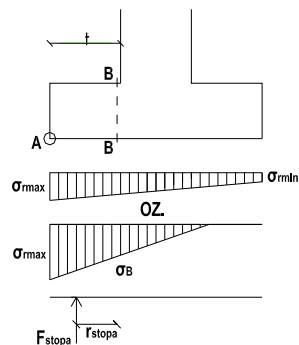
upogibni moment in prečna sila v prerezu B-B

$$M_{d.stopa} = \gamma_g \cdot F_{stopa} \cdot r_{stopa}$$

$$M_{d.stopa} = 111.76 \cdot \text{kNm} \cdot \text{m}^{-1}$$

$$Q_{d.stopa} = \gamma_g \cdot F_{stopa}$$

$$Q_{d.stopa} = 80.20 \cdot \text{kN} \cdot \text{m}^{-1}$$



## v. Upogib (jzt na srednjem delu temelja, tam kjer je kratka konzola

"t")

Armatura v peti temelja izračunam z modelom kratke konzole.

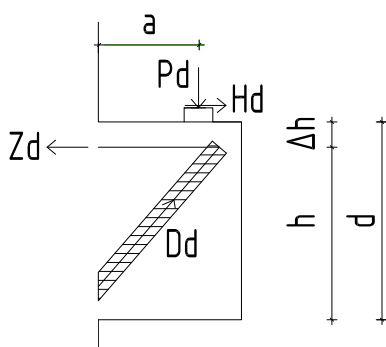
Pogoj za kratko konzolo

$$a_k = r_{stopa}$$

$$d_k = h_2$$

$$\frac{a_k}{d_k} = 2.79 < 1, \text{ sicer dim. kot običajna greda}$$

Za kratko konzolo privzamemo nadomestni palični mehanizem (natezni pas in poševne tlačne razpore).



$$\Delta h = a_a$$

$$\Delta h = 5.00 \cdot \text{cm}$$

$$h_k = d_k - \Delta h$$

$$h_k = 45.00 \cdot \text{cm}$$

$$b_k = b_n$$

$$b_k = 100.00 \cdot \text{cm} \quad \text{širina konzole}$$

$$a_{kk} = 139.35 \cdot \text{cm}$$

ročica do vertikalne sile Pd, če  $a_k < 0.5h_k$

$$\alpha_k = \text{atan} \left( \frac{a_{kk}}{0.8 \cdot h_k} \right)$$

$$\alpha_k = 75.51^\circ$$

$$P_d = Q_{d.stopa} \cdot m$$

$$P_d = 80.20 \cdot \text{kN}$$

$$H_d = 0 \text{ kN}$$

Določitev potrebne armature

$$Z_d = \frac{P_d \cdot a_{kk}}{0.8 \cdot h_k} + H_d + \frac{H_d \cdot \Delta h}{0.8 \cdot h_k} \quad Z_d = 310.45 \cdot \text{kN}$$

$$A_s = \frac{Z_d}{f_{yd}}$$

$$A_s = 7.14 \cdot \text{cm}^2$$

IZBEREM

$$\phi = 10 \text{ mm}$$

$$e_\phi = 20 \text{ cm}$$

$$A_{s.dej} = 3.93 \cdot \text{cm}^2$$

$$(A_{s.min} = 5.85 \cdot \text{cm}^2)$$

Kontrola napetosti (oz. določitev potrebe širine konzole iz tega pogoja)



$$D_d = \frac{P_d}{\cos(\alpha_k)} + \frac{H_d \cdot \Delta h}{a_{kk} \cdot \cos(\alpha_k)} \quad D_d = 320.64 \cdot \text{kN}$$

$$\sigma_{cd} = \frac{D_d}{0.2 \cdot h_k \cdot b_k} \quad \sigma_{cd} = 0.36 \cdot \text{kN} \cdot \text{cm}^{-2} < f_{cd} = 0.80 \cdot \text{kN} \cdot \text{cm}^{-2}$$

Kontrola\_napetosti = "pogoj JE izpolnjen!"

**v. Upogib (jzi na zadnjem delu temelja, tam kjer je daljša konzola "t2", ob predpostavki da se temelj zvne pade vsa obtežba zadi na konzolo "t2")**

## vi. STRIG

Račun odpornosti betonskega prereza:

$$f_{ck} = 1.20 \cdot \text{kN} \cdot \text{cm}^{-2}$$

koef. višine prereza

$$k = 1.67$$

polno zasidrana natezna armatura

$$A_{sI} = 3.93 \cdot \text{cm}^2$$

delež vzdolžne armature

$$\rho_1 = 0.0009$$

napetost zaradi tlačne osne sile

$$\sigma_{cp} = 0.00$$

vpliv koef. trdnostnega razreda betona

$$v_{\min} = 0.26$$

reducirana natezna trdnost betona

$$C_{Rd,c} = 0.12$$

$$V_{Rd,c1} = \left[ C_{Rd,c} \cdot k \cdot \left( 100 \cdot \rho_1 \cdot f_{ck} \right)^{\frac{1}{3}} + k_1 \cdot \sigma_{cp} \right] \cdot b_n \cdot h_d \cdot e_n$$

$$V_{Rd,c1} = 91.66 \cdot \text{kN}$$

$$V_{Rd,c.\min} = \left( v_{\min} + k_1 \cdot \sigma_{cp} \right) \cdot b_n \cdot h_d \cdot e_n$$

$$V_{Rd,c.\min} = 117.66 \cdot \text{kN}$$

projektna strižna odpornost betonskega prereza

$$V_{Rd,c} = 117.66 \cdot \text{kN} > V_{Sd} = 80.20 \cdot \text{kN}$$

$f_{strizna\_potrebna}$  = "računsko strižna armatura NI potrebna!"

Prečne sile na odlajenosti d (statična višina) od "roba podpore - stene temelja" (v skladu s točko 6.2.1 (8) "ni potrebno preverjati" v prerezih, ki so od podpore bližje od d.

Prečna sila na odaljenosti d od roba podpore

$$V_{Sd.\text{strig}} = 58.33 \cdot \text{kN}$$

Prečna sila se preko tlačnih diagonal prenese na temeljna tla.

Kontrola tlačnih diagonal

$$v_1 = 0.60 \cdot \left( 1 - f_{ck} \cdot \frac{1}{250 \text{MPa}} \right) \quad v_1 = 0.57$$

$$V_{Rd\_max} = \frac{\alpha_{cw} \cdot b_n \cdot \left(\frac{1}{k_s}\right) \cdot h_d \cdot v_1 \cdot f_{cd}}{1 + 1}$$

$$V_{Rd\_max} = 955.54 \cdot \text{kN}$$

$$V_{Sd} < V_{Rd\_max} \quad \text{pogoj} = \text{"JE izpolnjen!"}$$

**3.5 RISBE – POZICIJSKI NAČRTI**

---



