

objekt/lokacija

OSNOVNA ŠOLA DANILO LOKAR AJDOVŠČINA

investitor

OBČINA AJDOVŠČINA, Cesta 5.maja 6a, 5270 AJDOVŠČINA

projektant

ARHIKON d.o.o., Tovarniška 2a, 5270 Ajdovščina



simbolična fotografija

KLOP

KLOP

dimenzije cm

150x40xH46

OPIS

Klop s kovinskim pocinkanim in prašno barvanim podnožjem in sedalom iz lesenih letvic, brez naslona za hrbet. Na primer Ziegler NATURA, MIELA ali VERA ali enakovredno.



simbolična fotografija

KOŠ

ZUNANJI KOŠ ZA LOČEVANJE ODPADKOV

dimenzije cm

3X48*35*H107

OPIS

Koš za ločevanje odpadkov-zunanji betonski 3x90 litrov (ECCO PUČKO ali enakovredno)

objekt/lokacija

OSNOVNA ŠOLA DANILO LOKAR AJDOVŠČINA

investitor

OBČINA AJDOVŠČINA, Cesta 5.maja 6a, 5270 AJDOVŠČINA

projektant

ARHIKON d.o.o., Tovarniška 2a, 5270 Ajdovščina



CVETLIČNO KORITO	CVETLIČNO KORITO	dimenzije cm	200*200*68H
OPIS	Cvetlično korito 4-kotno. Sestavljeno iz centralnega del za rastline ter iz 4-ih vgrajenih klopi. Material - globoko impregniran lepljen les iz počasi rastočega bora in namenjena izključno zunanji uporabi z minimalnimi zahtevami po vzdrževanju.		

objekt/lokacija

OSNOVNA ŠOLA DANILO LOKAR AJDOVŠČINA

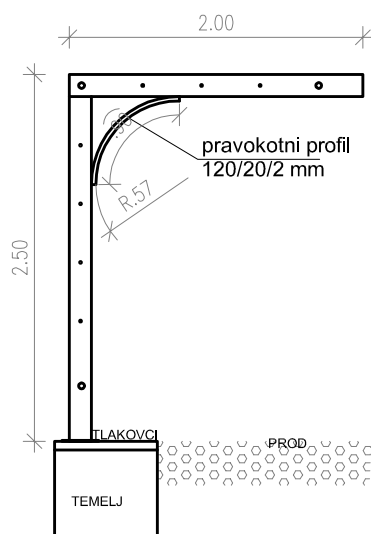
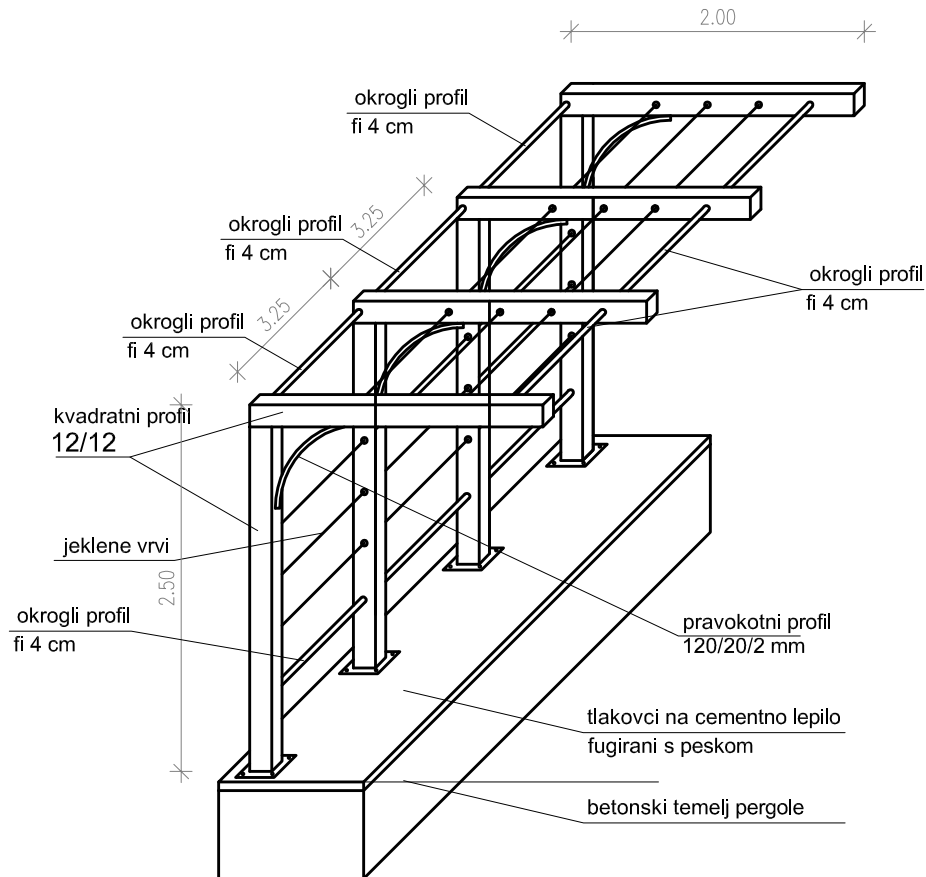
investitor

OBČINA AJDOVŠČINA, Cesta 5.maja 6a, 5270 AJDOVŠČINA

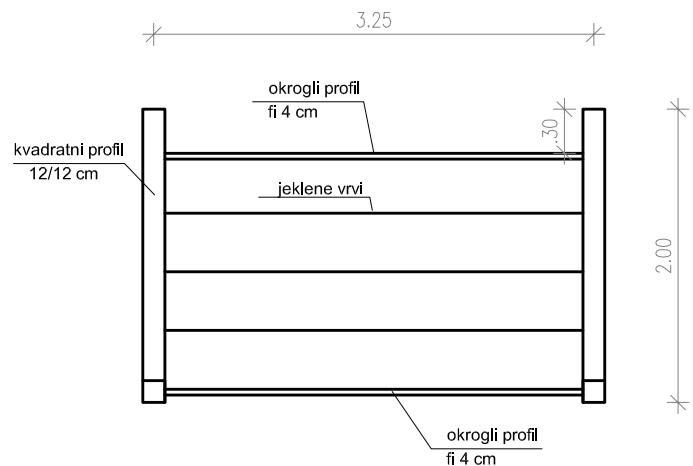
projektant

ARHIKON d.o.o., Tovarniška 2a, 5270 Ajdovščina

PERGOLA - SHEMA 14



STRANSKI POGLED



TLORIS

objekt/lokacija

OSNOVNA ŠOLA DANILO LOKAR AJDOVŠČINA

investitor

OBČINA AJDOVŠČINA, Cesta 5.maja 6a, 5270 AJDOVŠČINA

projektant

ARHIKON d.o.o., Tovarniška 2a, 5270 Ajdovščina



simbolična fotografija

PITNIK

PITNIK

OPIS

Betonski pitnik kompaktne oblike iz peskanega betona in nerjaveče kovine, v barvi po izbiri, vključena kvalitetna pipa na gumb za pitje vode, "Pisa", Kremen MB ali enakovredno.

simbolična fotografija



STOJALO

STOJALO ZA KOLESA

dimenzije cm

L=180

OPIS

Stojalo za 5 koles Kosir art. 12100 ali enakovredno