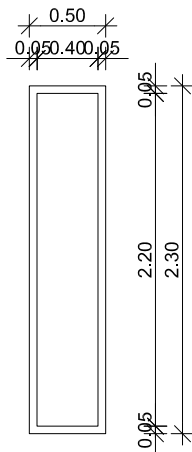


- 01 LESENO OKNO – FIKSNA ZASTEKLITEV
dim. 220/40
velikost zidarske odprtine 230x50cm

KOM 2

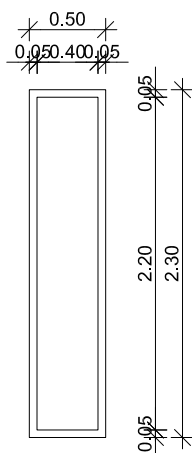


**Okno - masiven macesnov profil .
Zasteklitev termopan (k=1.1 W/m2K)
Površina stekla je peskana.
Mere so podane informativno, vse mere je
potrebno izmeriti po dokončanju gradbenih del.
Izdani morajo biti vsi certifikati in dokazila, ki
potrjujejo ustreznost izdelka.**

Senčil ni.

- 02 LESENO OKNO – FIKSNA ZASTEKLITEV
dim. 220/40
velikost zidarske odprtine 230x50cm

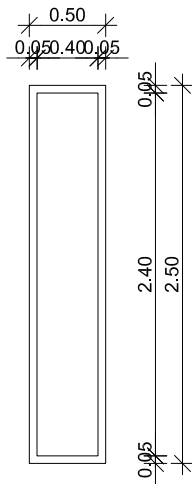
KOM 1



**Okno - masiven macesnov profil
Zasteklitev termopan (k=1.1 W/m2K)
Steklo je klasično prosojno.
Mere so podane informativno, vse mere je
potrebno izmeriti po dokončanju gradbenih del.
Izdani morajo biti vsi certifikati in dokazila, ki
potrjujejo ustreznost izdelka.
Vključno z notranjim senčilom -notranje rolo
senčilo po izboru arhitekta.**

03 LESENO OKNO – FIKSNA ZASTEKLITEV
dim. 240/40
velikost zidarske odprtine 250x50cm

KOM 3

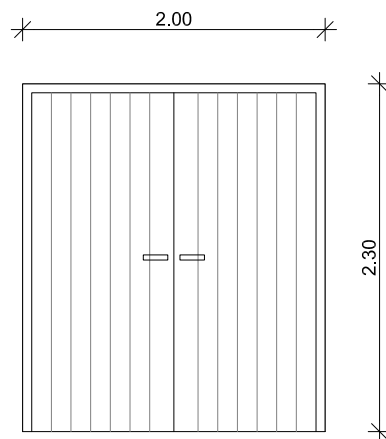


**Okno - masiven macesnov profil Zasteklitev
termopan ($k=1.1 \text{ W/m}^2\text{K}$)
Površina stekla je zatemnjena.
Mere so podane informativno, vse mere je
potrebno izmeriti po dokončanju gradbenih del.
Izdani morajo biti vsi certifikati in dokazila, ki
potrjujejo ustreznost izdelka.**

ZUNANJA VRATA – OBJEKT

VV1 ZUNANJA LESENA VRATA V POSLOVILNI PROSTOR
dim. 220/190
velikost zidarske odprtine 230x200cm

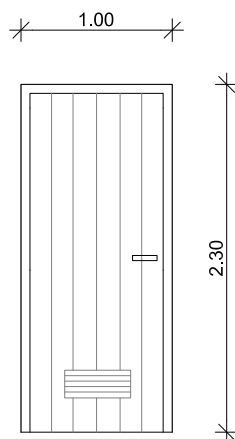
KOM 1



Zunanja masivna macesnova vrata s tesnili. Polno leseno krilo z lesenim podbojem - poravnan z vratnim krilom, brez zasteklitve. Lesen podboj je in letve so premazane z lazurnim premazom. Zunanje in notranje lice vrat - Vrata imajo kljuko in cilindrično ključavnico. Vse podrobnosti je potrebno uskladiti z arhitektom. Izdani morajo biti vsi certifikati in dokazila, ki potrjujejo ustreznost izdelka.

VV2 ZUNANJA LESENA VRATA
dim. 220/90
velikost zidarske odprtine 230x50cm

KOM 2 (1 + 1 BREZ REŠETKE)

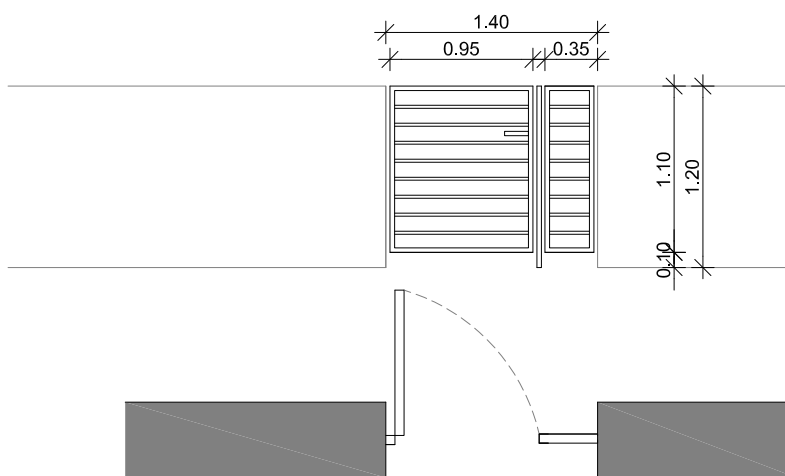


Zunanja masivna macesnova vrata s tesnili. Polno leseno krilo z lesenim podbojem - poravnan z vratnim krilom, brez zasteklitve. Lesen podboj je premazan z lazurnim premazom.- Vrata imajo kljuko in cilindrično ključavnico. Vse podrobnosti je potrebno uskladiti z arhitektom. Izdani morajo biti vsi certifikati in dokazila, ki potrjujejo ustreznost izdelka.

ZUNANJA VRATA – OBOD ZIDU

VZ3 VRATA V ZIDU
dim. 130/110 (VRATA 95/110)
velikost zidarske odprtine 140x120cm

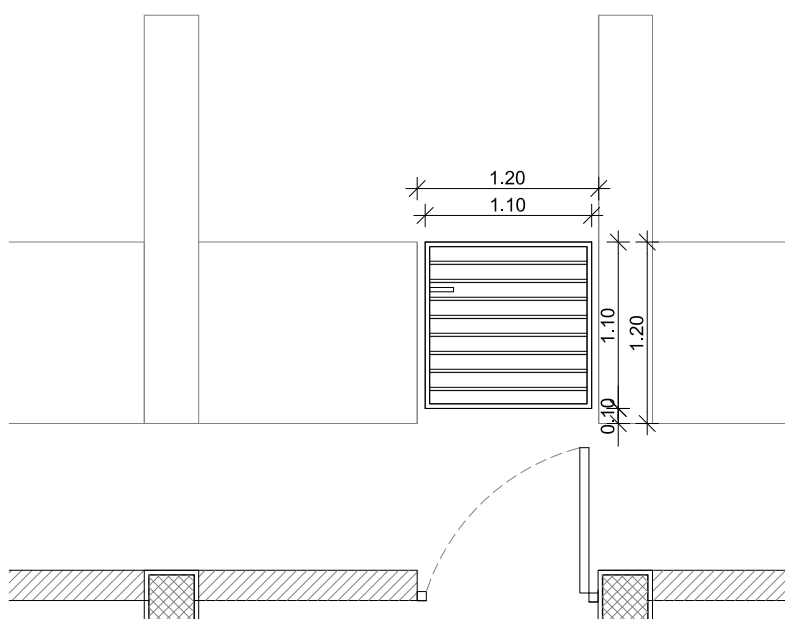
KOM 1



Zunanja kovinska vrata sestavljene iz fiksnega dela in vrat. Pocinkana in barvana s prašno barvo po izboru arhitekta. Opremljena s kljuko in cilindrično ključavnico. Okvir - kovinski škatlasti profil dimenzij 40 mm. Horizontale so lahko škatlasti profili ali lamele na medsebojnem razmaku max 12cm.

VZ4 KOVINSKA VRATA V ZIDU
dim. 110/110
velikost zidarske odprtine 120x120cm

KOM 1

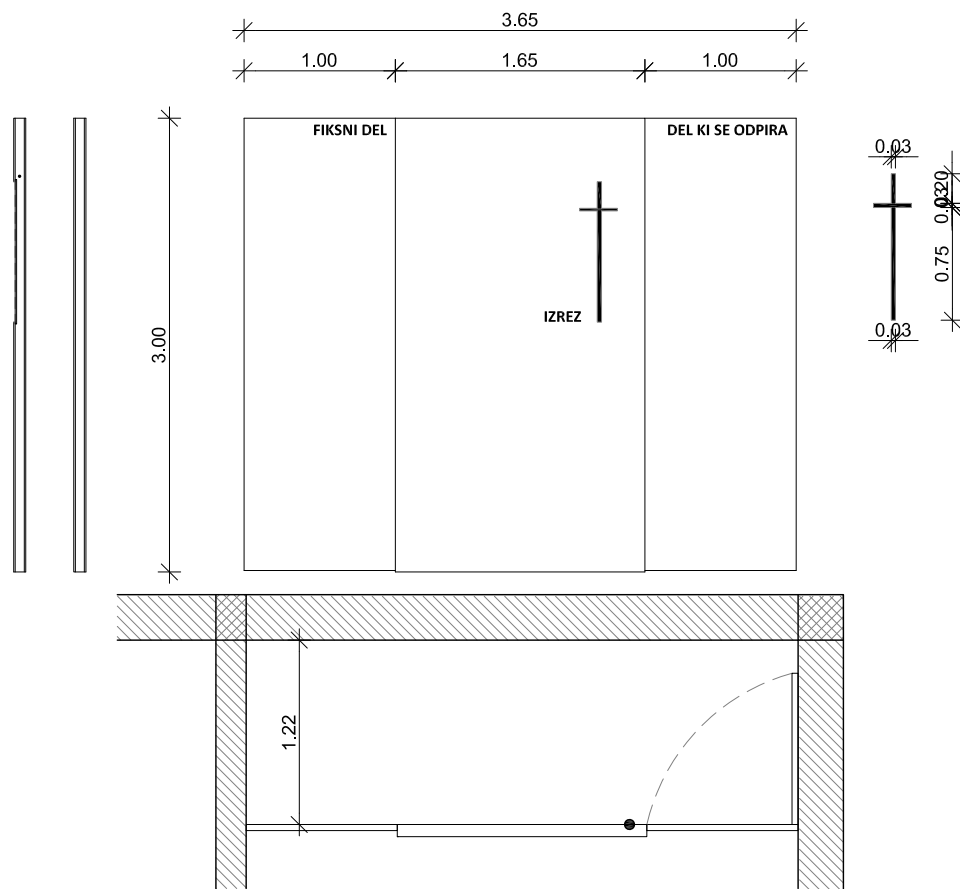


Zunanja kovinska vrata. Pocinkana in barvana s prašno barvo po izboru arhitekta. Opremljena s kljuko in cilindrično ključavnico. Okvir - kovinski škatlasti profil dimenzij 40 mm. Horizontale so lahko škatlasti profili ali lamele na medsebojnem razmaku max 12cm.

NOTRANJE STENE

SN1 NOTRANJA PREDELNA STENA V POSLOVILNEM PROSTORU
dim. 130/110 (VRATA 95/110)

KOM 1



Notranja predelna lesena stena, sestavljena iz treh delov - glavi del za mrliškim odrom, fiksni del stene ter del stene z odpiranjem zamaknjeni nazaj (glej tloris).

DEL STENE ZA MRLIŠKIM ODROM: Lesena stena, višine 300 cm in širine 165 cm. Sestavljena iz kovinske podkonstrukcije obložena s ploščo iz macesnovega lesa na sprednji strani in stranskih stranicah. Obloga zadnje strani je lahko iverna plošča z obdelavo v beli barvi. Na sprenjem licu stene se izvede izrez - križ, ki se zapre s peskanim steklom. Znotraj stene se za osvetlitev križa predvidi led svetilo.

DEL STENE, KI JE FIKSEN: Lesena stena višine 300 cm in širine 100 cm, površina iz vseh strani je bela. Konstrukcija je kovinska.

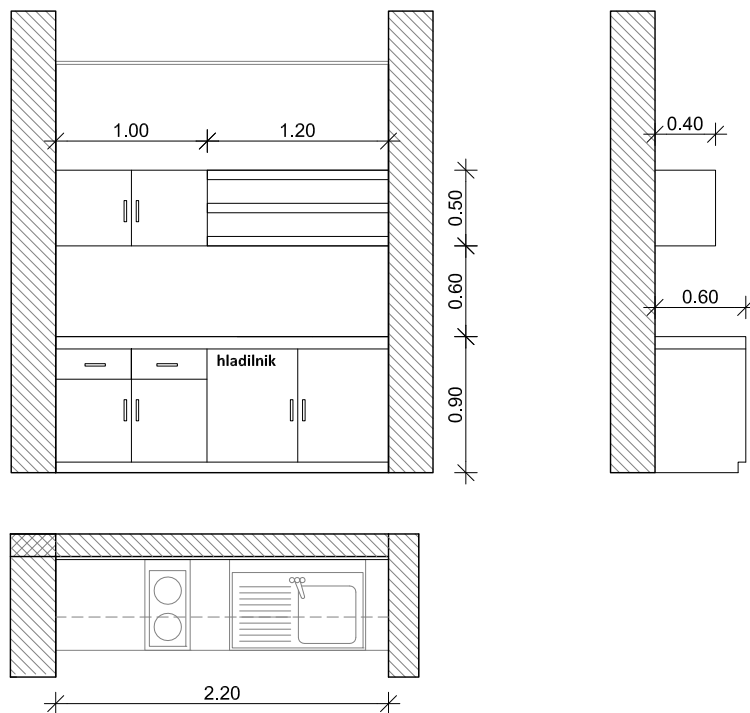
DEL STENE Z MOŽNOSTJO ODPIRANJA. Višine 300 cm in širine 100 cm. Pri zaprtih vratih mora biti izgled stene usklajen s fiksnim delom. Vrata se odpirajo v prostor skladšča - redka uporaba. Kovinska konstrukcija lesena obloga.

Vsebovati mora vse okoje za izvedbo vrat. Pritrditev kovinske konstrukcije je možna v tla, stranske stene ter nosilno steno za pobravnjavano predelno steno. Vse detajle je potrebno uskladiti z arhitektom.

KUHINJA

ČK ČAJNA KUHINJA
ŠIRINE 220 CM

KOM 1

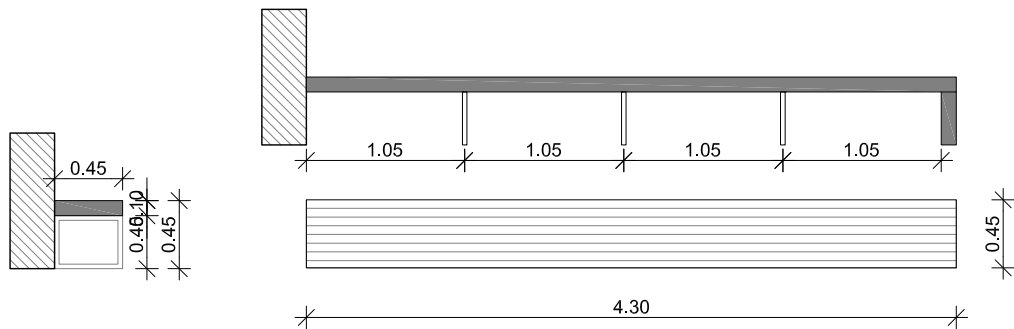


Čajna kuhinja širine 220 cm, opremljena s kahalno ploščo (mala 2 enoti), lijakom in odcedno površino, podpultnim vgradnim hladilnikom. Obdelava površine - vsi vidni elementi omaric v beli barvi. Vse površine, ki lahko pridejo v stik z vodo morajo biti vodoodporne. Izvedeta se omarica širine 100 cm dva predala in police, 1 podpultne omarica s policami širine 60 cm ter vgradni podpultni hladilnik širine 60 cm. Nad pultom se izvede viseča omarica širine 100 ter tri police dolžine 120 cm. Kljuge po izboru arhitekta. Na območju kuhinje se kot obloga predvidi keramika drobnega formata v beli barvi.

DETAJL KLOPI

KLOP 1 NOTRANJA KLOP V POSLOVILNEM PROSTORU
dim. 430/45/10

KOM 1

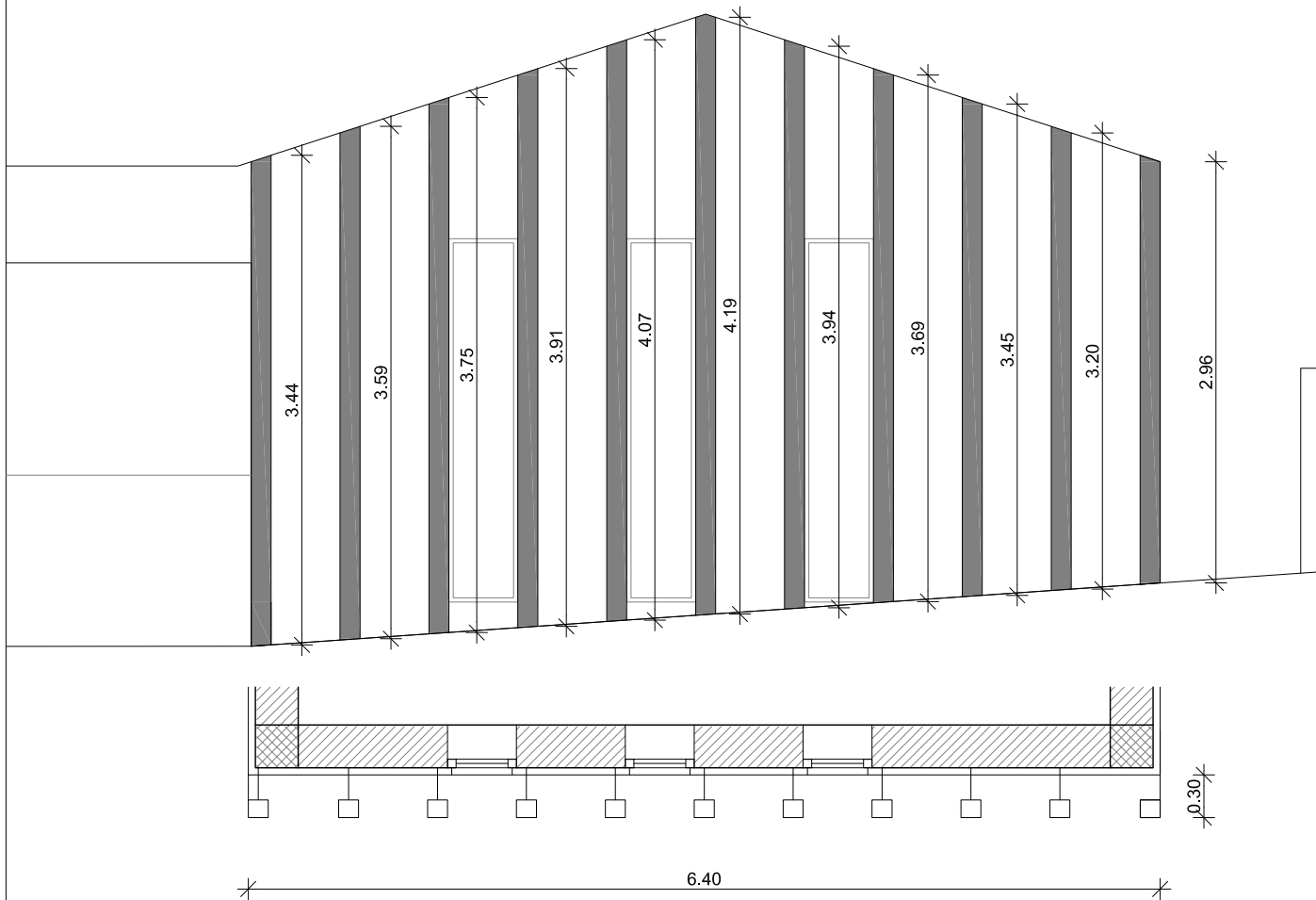


Lesena klop dolžine 430 cm. Kovinska podkonstrukcija (škatlasta) - lesena obloga. Les klopi in stene morata biti usklajena (macesnov les). Izvede se podpora kjer je statično to potrebno. Podpora je kovinska prašno barvana v barvo po izboru arhitekta. Klop mora biti statično stabilna.

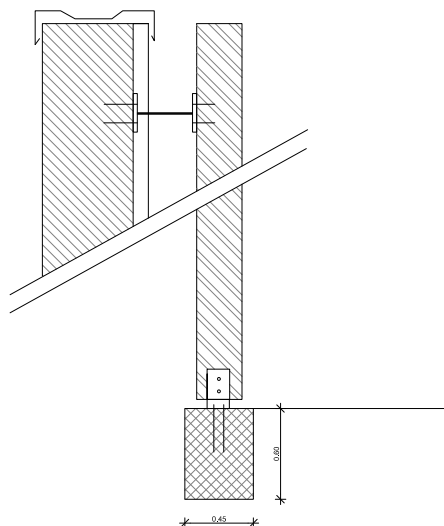
VERTIKALE

DV 1 VERTIKALE NA JV FASADI

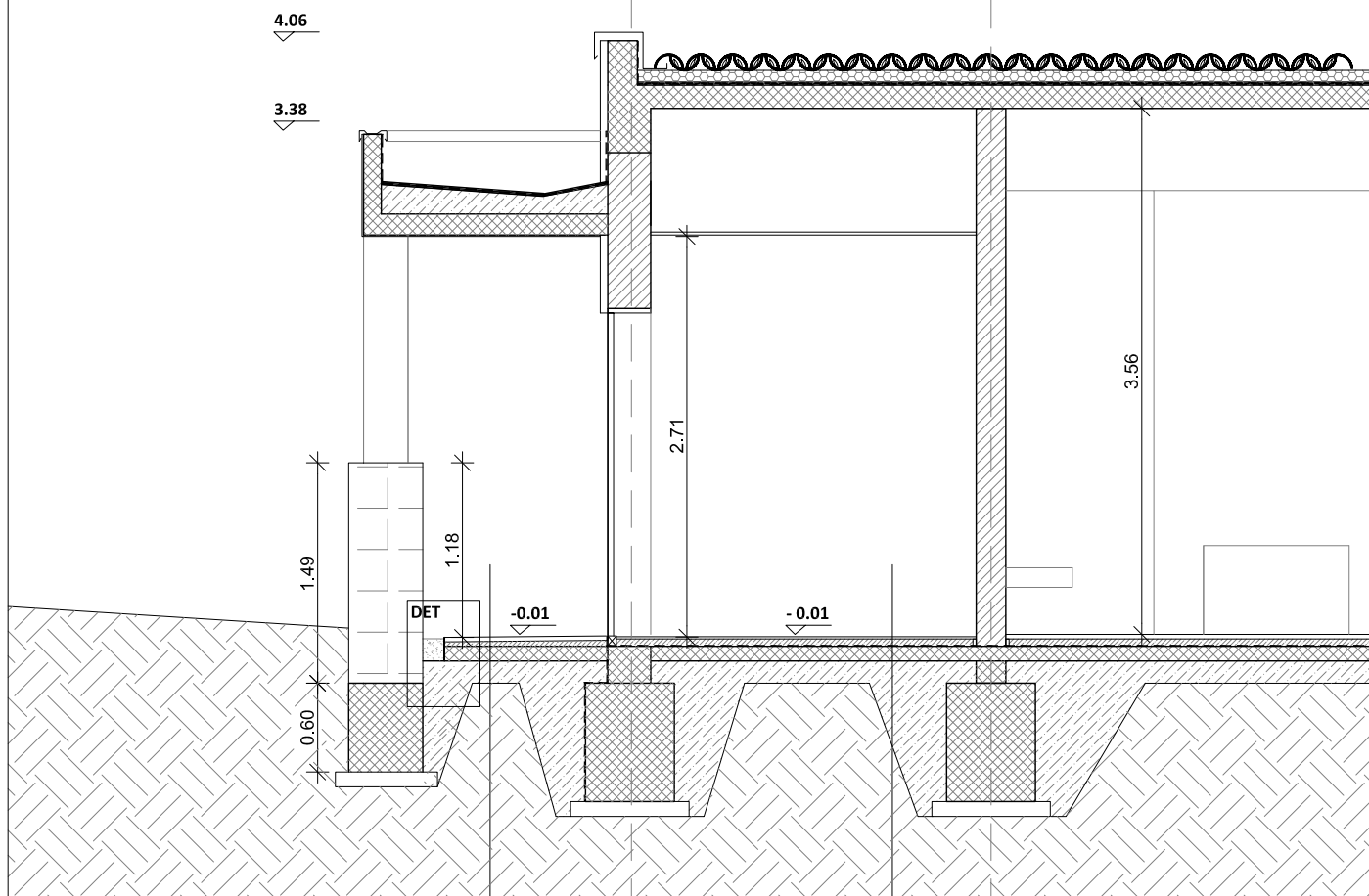
KOM 11



Zunanji leseni steber - v funkciji obloge fasade. Dimenzije š/d =15 / 15 cm. aksimalna višina je 4,20 m. Zaradi naklona strehe se stebri na licu mesta porežejo na višino objekta. Pritrjevanje v tlak in s sidri - distančniki na fasado. Les je naraven , dopustno je naravno sivenje - sibirski macesen. Les se premaže za lažje čiščenje.



ZAKLJUČEK TALNE PLOŠČE OB ZIDU



plošče -rezan brušen lokalni kamen 3cm
 estrih 4 cm
 talna plošča 10cm

keramika 1,5 cm
 estrih 5 cm
 hidroizolacija
 talna plošča 10 cm

