

AB EEKJ – EEKJ 3
dim: 1,0x1,0x1,0m
z LTŽ pokrovom (60x60cm)
in napisom ELEKTRIKA

1x SF cev ø 110 mm
+ NAYY 4x70+2,5mm²

AB EEKJ – EEKJ 2
dim: 1,0x1,0x1,0m
z LTŽ pokrovom (60x60cm)
in napisom ELEKTRIKA

1x SF cev ø 110 mm
+ NYY 4x70mm²

2x SF cev ø 110 mm
+ NAYY 4x150+2,5mm²

2x SF cev ø 110 mm
+ NAYY 4x150+2,5mm²

AB EEKJ – EEKJ 1
dim: 1,0x1,0x1,0m
z LTŽ pokrovom (60x60cm)
in napisom ELEKTRIKA

2x SF cev ø 110 mm
+ NAYY 4x150+2,5mm²

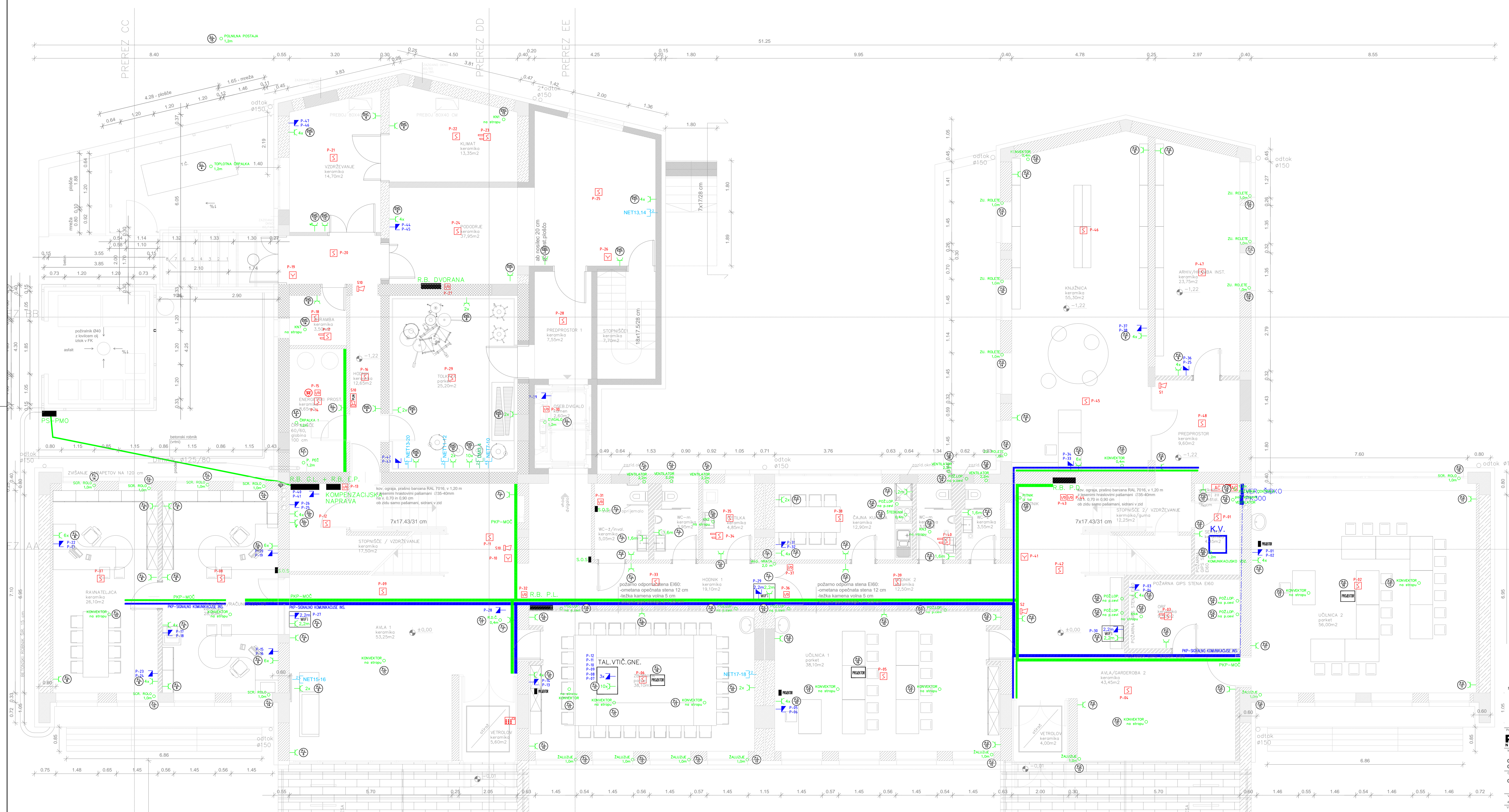
PRIKLUČITEV: na OBSTOJEČE KK omrežje
OBSTOJEČ AB EEKJ

Legenda:

- Električna predvidena
- TK vod v kabelski kanalizaciji

Projektant: PROJEKT NOVA GORICA		Investitor: OBČINA AJDOVŠČINA CESTA 5. MAJA 6A, 5270 AJDOVŠČINA		Risba: SITUACIJA - NN prikluček	
Vrsta načrta: 4 NAČRT ELEKTRO INŠTALACIJ		Vrsta projektne dokumentacije: PZI		Merilo: 1:500	
Objekt: GLASBENA ŠOLA AJDOVŠČINA		Številka načrta: 13771_4		Številka projekta: 13771	
Datum: OKTOBER 2016		Spremembe:		Odgovorni vodja projekta: Teja Savelli, u.d.i.a.	
Številka lista: 4.5.1		Datum: OKTOBER 2016		Odgovorni projektant: Emil Tabaj, inž.el., Dean Božič, u.d.i.e.	
Spremembe:		Datum: OKTOBER 2016		Sodelavci: Miha Koder, d.i.e., Andrej Žabar, u.d.i.e.	
Id. št.:		Id. št.:		Id. št.:	
ZAPS A-1389		IZS E-0260, E-2040			

AD-3-59M41261
20.09.2016
13771_Ut_moc_in_slovo_180303.dwg

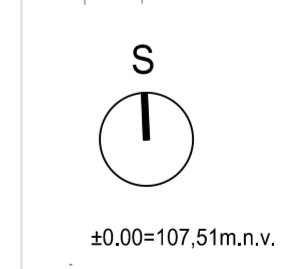


- ### LEGENDA:
- elektro vtičnica 1f, 16A, 230V
 - elektro vtičnica 3f, 16A, 400V
 - fiksni priključek
 - mrežna vtičnica 2x RJ45 cat7
 - sobni termostat – strojne ins.
 - S.O.S. sistem invalidi

- ### LEGENDA PROTIPOŽARNEGA SISTEMA
- javljalnik optični adresabilni
 - javljalnik optični adresabilni v medstropju
 - JAVLJALNIK PLINA METAN
 - javljalnik ročni adresabilni
 - vhodni modul adresabilni
 - izhodni modul adresabilni
 - vhodno / izhodni modul
 - vzorčna komora
 - sirena
 - protipožarna alarmna centrala
 - alarmna centrala za prenos podatkov v WNC
 - oddaljen prikaz podatkov
 - sirena plin

- ### LEGENDA TOKOKROGOV
- mrežno napajanje
 - X – oznaka razdelilnega bloka,
 - Y – št. tokokroga
- G.L. – R.B. G.L.
D.VO. – R.B. DVORANA
E.P. – R.B. E.P.
P.L. – R.B. P.L.
P.D. – R.B. P.D.
1N.L. – R.B. 1N.L.
1N.D. – R.B. 1N.D.
2N.L. – R.B. 2N.L.
2N.D. – R.B. 2N.D.

- ### LEGENDA
- | OSNAKA | KABEL | PRIKLJUČEK | OPIS |
|--------|------------|------------|-----------------------------------|
| | UTP Cat5 | RJ45 | lahično omrežje LAN |
| | RG59 | BNC | video kamera |
| | RG59 | BNC | video distribucija |
| | UTP Cat5 | 2x RCA | avdio distribucija |
| | C114 | XLR 3p | veščki mikrofon |
| | C412, C404 | Nx XLR 3p | veščkanalne avdio povezave |
| | UTP Cat5 | RJ45 | digitalna razširitev avdio naprav |
| | C114 | XLR 3p | ozvočenje |
| | PRN2025 | Speakon | lokarno ozvočenje |

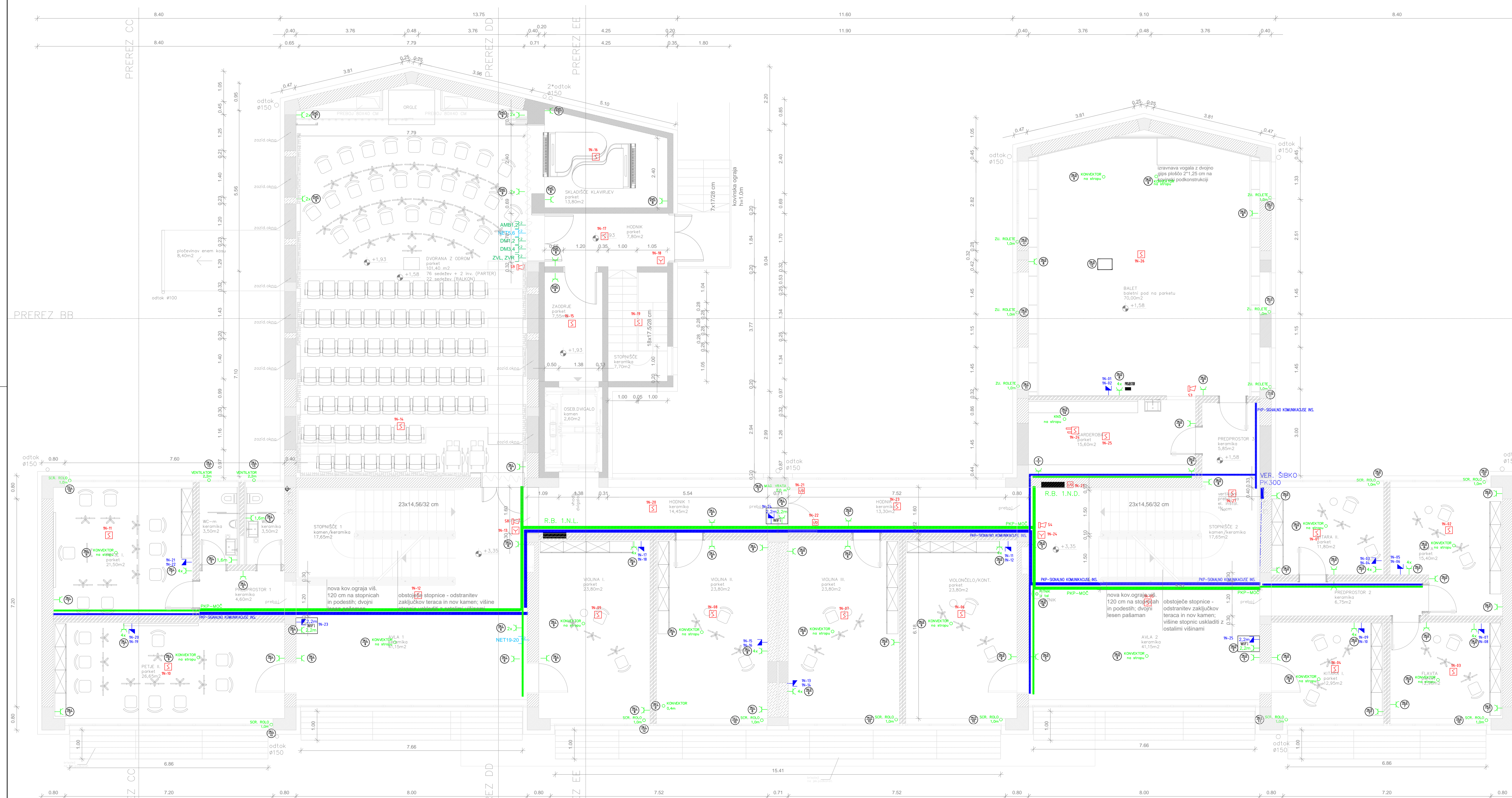


Op.: Vse mere kontrolirati na objektu! Veljajo izključno izpisane mere, ne meri po načrtu!
Spremembe in dopolnitve projektov so možne le s pristankom projektantov!

Projektant: **PROJEKT.NOVA GORICA**

Objekt: **OBČINA AJDOVŠČINA**
CESTA S. MAJA 6A, SZTO AJDOVŠČINA
GLASBENA ŠOLA AJDOVŠČINA

Red: TLORIS PRILUČKA - MOC IN SIGNALNA KOMUNIKACIJSKE INŠTALACIJE	Merilo: 1:50	16. št.:
Oblikovni rešilni projekt:	Taja Ševčič, u.d.l.a.	16. št.:
Oblikovni projektant:	ENIG TRIGLJ, inš. et al., Dean Bluh, u.d.l.a.	16. št.:
Oblikovni projektant:	Mirja Kolar, u.d.l.a., Andrej Zupar, u.d.l.a.	16. št.:
4. NACRT ELEKTRO INŠTALACIJE	Številka projekta: 13771_4	Številka lista: 4/2
Številka projekta: 13771_4	Številka programa: 13771	Spremembo:
Datum: OKTOBER 2016		



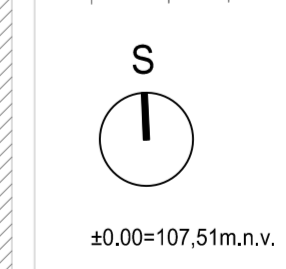
- LEGENDA:**
- elektro vtičnica 1f, 16A, 230V
 - elektro vtičnica 3f, 16A, 400V
 - fiksni priključek
 - mrežna vtičnica 2x RJ45 cat7
 - sobni termostat – strojne ins.
 - S.O.S. sistem invalidi

- LEGENDA PROTIPOŽARNEGA SISTEMA**
- javljnik optični adresabilni
 - javljnik optični adresabilni v mestropovju
 - JAVLJALNIK PLINA METAN
 - javljnik ročni adresabilni
 - vhodni modul adresabilni
 - izhodni modul adresabilni
 - vhodno / izhodni modul
 - vzorčna kamera
 - sirena
 - protipožarna alarmna centrala
 - alarmna centrala za prenos podatkov v VNC
 - oddaljen prikaz podatkov
 - sirena plin

- LEGENDA TOKOKROGOV**
- mrežno napajanje
 - X – oznaka razdelilnega bloka
 - Y – št. tokokroga
- G.L. – R.B. G.L.
 D.VO. – R.B. DVORANA
 E.P. – R.B. E.P.
 P.L. – R.B. P.L.
 P.D. – R.B. P.D.
 1N.L. – R.B. 1N.L.
 1N.D. – R.B. 1N.D.
 2N.L. – R.B. 2N.L.
 2N.D. – R.B. 2N.D.

LEGENDA

OZNAKA	KABEL	PRIKLJUČEK	OPIS
	NET	UTP Cat6	RJ45 lahčno omrežje LAN
	KAM	RG59	BNC video kamera
	TVV	BNC	video distribucija
	TVA	UTP Cat6	2x RCA avdio distribucija
	AMB	C114	XLR 3p višči mikrofoni
	MC	C412, C404	Nx XLR 3p večkanalne avdio povezave
	DM	UTP Cat6	RJ45 digitalna razširitev avdio naprav
	C114	C114	XLR 3p ozvočenje
	ZV	PRN2025	Speaker lokalno ozvočenje



Op.: Vse mere kontrolirati na objektu! Veljajo izključno izpisane mere, ne meri po načrtu! Spremembe in dopolnitve projektov so možne le s pristankom projektantov!

Projektor:
PROJEKT. NOVA GORICA

Investitor:
OBČINA AJDOVŠČINA
 CESTA S. MAJA 6A, 5270 AJDOVŠČINA

Objekt:
GLASBENA ŠOLA AJDOVŠČINA

Vrsta načrta:
 4. NACRT ELEKTRO INŠTALACIJE

Vrsta projekta dokumentacije:
 P03

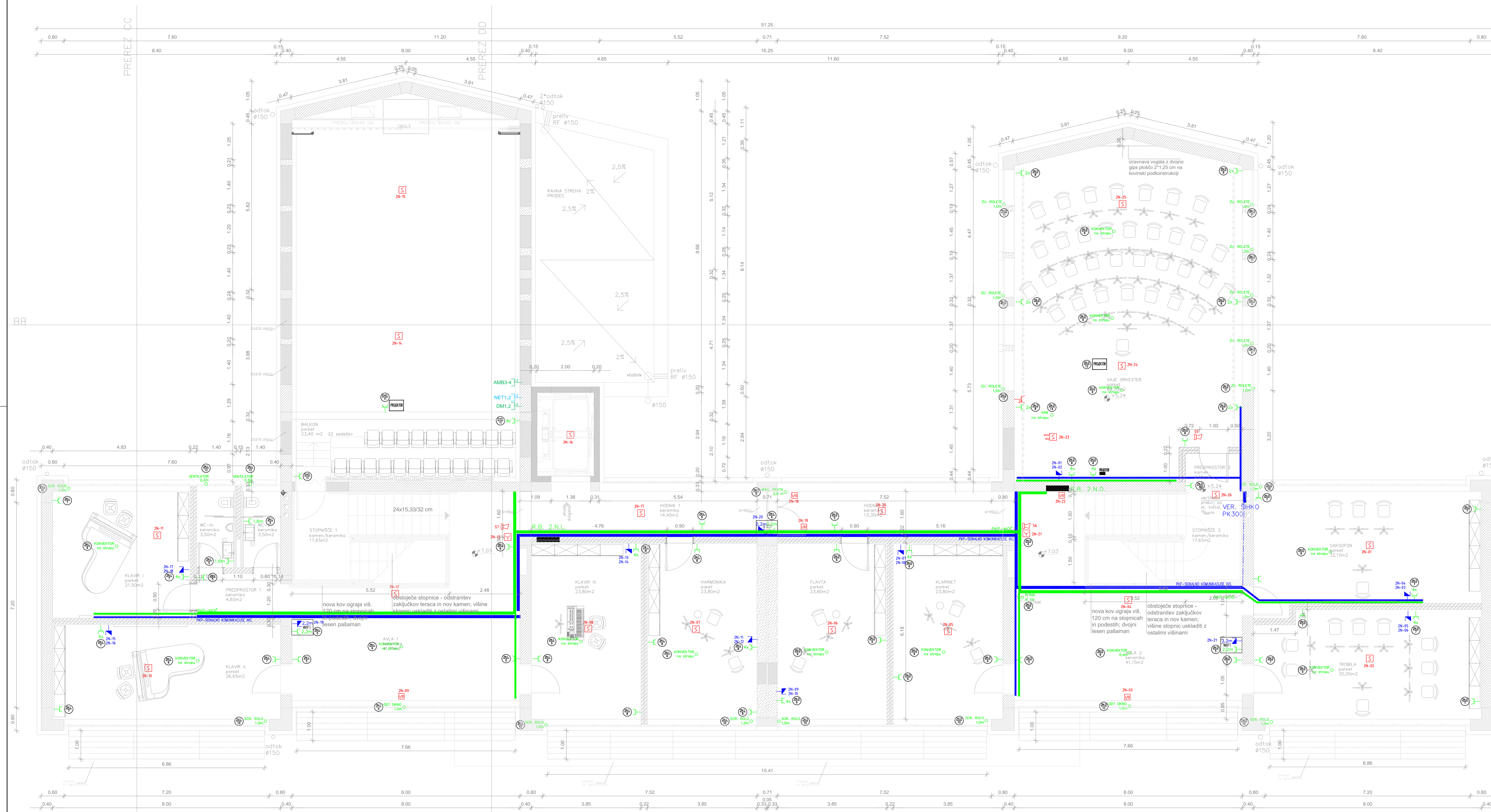
Številka načrta:
 13771_4

Številka projekta:
 13771

Projekcija:
 OKTOBER 2016

Projekcija:
 OKTOBER 2016

Številka lista:
 453



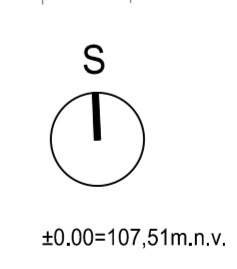
- LEGENDA:**
- elektro vtičnica 1f, 16A, 230V
 - elektro vtičnica 3f, 16A, 400V
 - fikсни priključek
 - mrežna vtičnica 2x RJ45 cat7
 - sobni termostat – strojne ins.
 - S.O.S. sistem invalidi

- LEGENDA PROTIPOŽARNEGA SISTEMA**
- javljalnik optični adresabilni
 - javljalnik optični adresabilni v mestropovju
 - JAVLJALNIK PLINA METAN
 - javljalnik ročni adresabilni
 - vhodni modul adresabilni
 - izhodni modul adresabilni
 - vhodno / izhodni modul
 - vzorčna komora
 - sirena
 - protipožarna alarmna centrala
 - alarmna centrala za prenos podatkov v VNC
 - oddaljen prikaz podatkov
 - sirena plin

- LEGENDA TOKOKROGOV**
- mrežno napajanje
 - X – oznaka razdelilnega bloka,
 - Y – št. tokokroga
- G.L. – R.B. G.L.
 D.VO. – R.B. DVORANA
 E.P. – R.B. E.P.
 P.L. – R.B. P.L.
 P.D. – R.B. P.D.
 1N.L. – R.B. 1N.L.
 1N.D. – R.B. 1N.D.
 2N.L. – R.B. 2N.L.
 2N.D. – R.B. 2N.D.

LEGENDA

OZNAKA	KABEL	PRIKLJUČEK	OPIS
	UTP Cat6	RJ45	lahično omrežje LAN
	RG59	BNC	video kamera
	RG59	BNC	video distribucija
	UTP Cat6	2x RCA	avdio distribucija
	C114	XLR 3p	višični mikrofoni
	C412, C404	Nx XLR 3p	večkanalne avdio povezave
	UTP Cat6	RJ45	digitalna razširitev avdio naprav
	C114	XLR 3p	ozvočenje
	PRN2025	Speaker	lokarno ozvočenje



Op.: Vse mere kontrolirati na objektu! Veljajo izključno izpisane mere, ne meri po načrtu!
 Spremembe in dopolnitve projektov so možne le s pristankom projektantov!

PROJEKT. NOVA GORICA

Investitor: **OBČINA AJDOVŠČINA**
 CESTA S. MAJA 6A, 5270 AJDOVŠČINA

Projekat: **GLASBENA ŠOLA AJDOVŠČINA**

Vrsta načrta: 4 NACRTI ELEKTRO INŠTALACIJE
 Datum: OCTOBER 2016

Projektni inženir: Miro Koster, d.l.e., Andrej Zupar, u.d.l.e.

Številka projekta: 13771_4

Številka lista: 454

A303-59M41261
 A: 0,75 m²
 20.09.2016
 13771_Ust. načrt in skica (180x30)



LEGENDA SVETIL:

- Z1 BEGHELLI 4362 UP LED L Multi 60 AT SE-SA 123H Lunga Leča, LED 1W, IP42
- Z2 BEGHELLI 4362 UP LED L Multi 60 AT SE-SA 123H Lunga Leča, LED 1W, IP42
- ⬇ Z3 BEGHELLI INDICA LED DF20M AT SA/PS 1/2/3H (19309) + vgr. pribor (19384), 3,5W/LED, IP42
- ⬇ Z4 BEGHELLI INDICA LED DF20M AT SA/PS 1/2/3H (19309) + vgr. pribor (19384), 3,5W/LED, IP42
- Z5 BEGHELLI 1284 LOGICA LG LED LG24W SE 1-2-3H IP65
- ⬇ Z6 BEGHELLI INDICA LED SF20M AT SA/PS 1/2/3H (19319) stenska, 2,6W/LED, IP42
- Z7 BEGHELLI L.LARG DW CL ASY AT 24W SE/SA/PS 1/2/3H (19325) Lunga Leča, 1W/LED, IP43
- Z8 BEGHELLI L.LARG DW CL SY AT LED 24W SE/SA/PS 1/2/3H (19324) Lunga Leča, 1W/LED, IP43
- N-N BEGHELLI 4269 Aestetica-piktogramske nalepke s smerj izhoda: naravnost

■ S1 - DALI	Siteco Taris LED 30W Dali
■ S2 - EVG	Liteco Ledvalux LED 19W EVG
■ S3 - EVG	Siteco Taris LED 30W EVG
■ S4 - EVG	Siteco Monsun LED 45W EVG
■ S5 - DALI	Liteco Lunis R LED 42W Dali
■ S6 - EVG	Siteco Lumilux LED 10W
■ S7 - EVG	Siteco Europlex LED 20W
■ S8 - EVG	Beghelli LP416ED LENS PAN LED 25W UGR19
■ S9 - EVG	Siteco Ecopack LED 23W
■ S10 - EVG	MTS Guell Detek LED 15 W IP66/44
■ S12 - EVG	Siteco WW 1xT5 49W
■ S13 - EVG	HALLA Indy 4264mm LED 142W
■ S14 - EVG	HALLA Indy 2296mm LED 75W
■ S15 - EVG	HALLA Indy 1456mm LED 47W
■ S16 - EVG	MTS Guell Detek LED 20W IP66/44
■ S17 - EVG	MTS 55924 LED 12W IP65
■ S8 - EVG	Siteco Ecopack LED 46W

LEGENDA TOKOKROGOV

- ⊕ mrežna napajanje
- X - oznaka razdelilnega bloka,
- Y - št. tokokroga
- G.L. - R.B. G.L.
- DVO. - R.B. DVORANA
- E.P. - R.B. E.P.
- P.L. - R.B. P.L.
- P.D - R.B. P.D.
- 1N.L - R.B. 1N.L.
- 1N.D - R.B. 1N.D.
- 2N.L - R.B. 2N.L.
- 2N.D - R.B. 2N.D.

LEGENDA STIKAL:

- tipkalo za DALI in po hodnikih z lučko
- navadno stikalo
- izmenično stikalo
- △ IR senzor-stikalo

Projektant: **PROJEKT. NOVA GORICA**

Investitor: **OBČINA AJDOVŠČINA, CESTA S. MAJJA 6A, 5270 AJDOVŠČINA**

Objekt: **GLASBENA ŠOLA AJDOVŠČINA**

Projekcija: **4. NACRT ELEKTRO INŠTALACIJA**

Datum: **13.11.2016**

Številka projekta: **13771_4**

Številka programa: **13771**

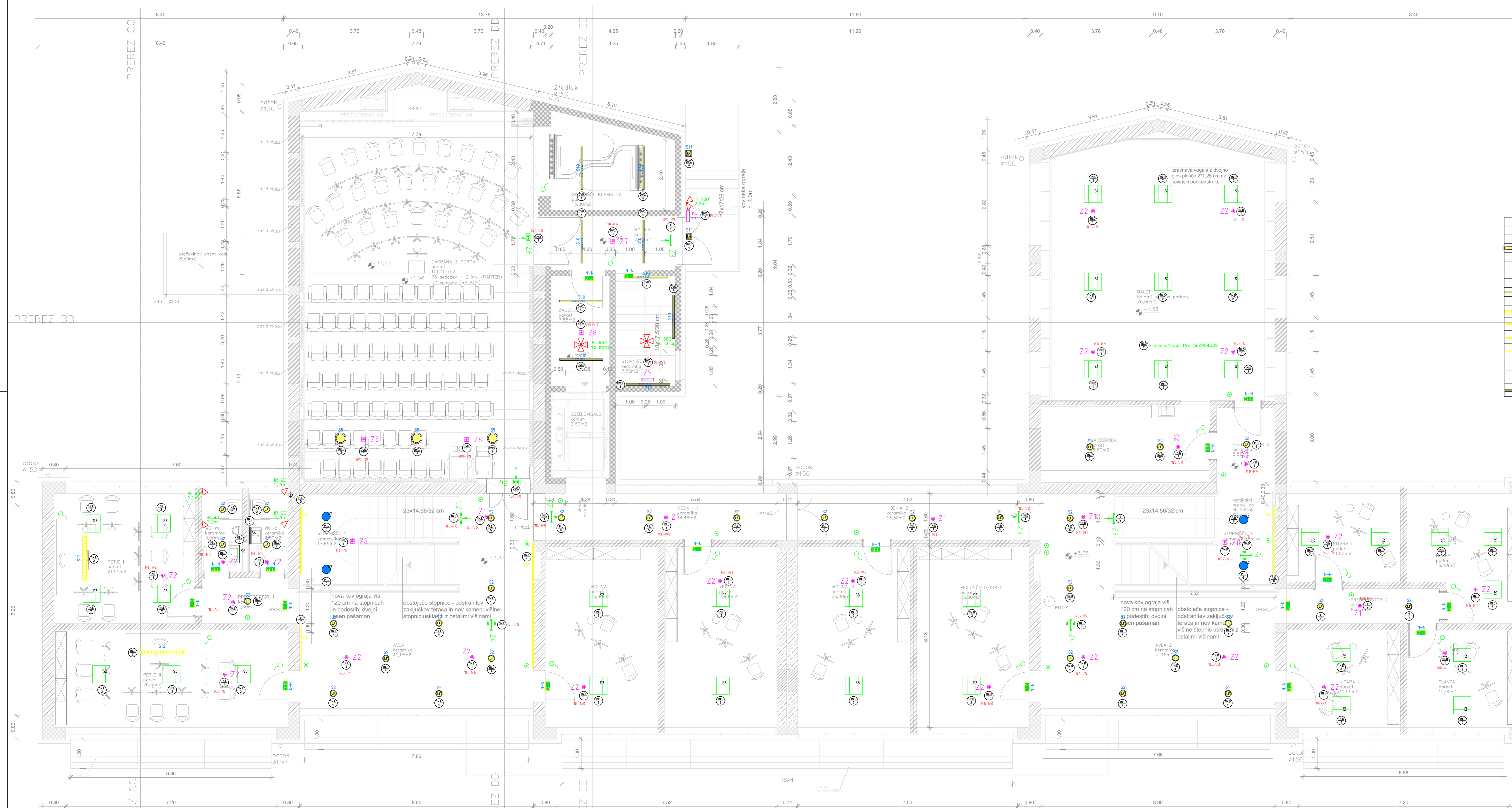
Številka lista: **456**

Projektant: **Merilo 1:50**

Objavljeno: **13.11.2016**

Projektant: **Merilo 1:50**

Objavljeno: **13.11.2016**



LEGENDA SVETIL:

- Z1 BEGHELLI 4362 UP LED L Multi 60 AT SE-SA 123H Lunga Leča, LED 1W, IP42
- Z2 BEGHELLI 4362 UP LED L Multi 60 AT SE-SA 123H Larga Leča, LED 1W, IP42
- ↑ Z3 BEGHELLI INDICA LED DF20M AT SA/PS 1/2/3H (19309) + vgr. pribor (19384), 3,5W/LED, IP42
- ↑ Z4 BEGHELLI INDICA LED DF20M AT SA/PS 1/2/3H (19309) + vgr. pribor (19384), 3,5W/LED, IP42
- Z5 BEGHELLI 1284 LOGICA LG LED LG24W SE 1-2-3H IP65
- ↑ Z6 BEGHELLI INDICA LED SF20M AT SA/PS 1/2/3H (19319) stenska, 2,6W/LED, IP42
- Z7 BEGHELLI LLARG DW CL ASY AT 24W SE/SA/PS 1/2/3H (19325) Lunga Leča, 1W/LED, IP43
- Z8 BEGHELLI LLARG DW CL SY AT LED 24W SE/SA/PS 1/2/3H (19324) Larga Leča, 1W/LED, IP43
- N-N BEGHELLI 4269 Aestetica-piktogramske nalepke s smerjo izhoda: naravnost

	S1 - DALI	Siteco Toris LED 30W Dali
	S2 - EVG	Liteco Ledvalux LED 19W EVG
	S3 - EVG	Siteco Toris LED 30W EVG
	S4 - EVG	Siteco Monsun LED 45W EVG
	S5 - DALI	Liteco Lunis R LED 42W Dali
	S6 - EVG	Siteco Lumilux LED 10W
	S7 - EVG	Siteco Europlex LED 20W
	S8 - EVG	Beghelli LP416ED LENS PAN LED 25W UGR19
	S9 - EVG	Siteco Ecopack LED 23W
	S10 - EVG	MTS Gueli Detek LED 15 W IP66/44
	S11 - EVG	Siteco WW 1x15 49W
	S12 - EVG	HALLA Indy 4264mm LED 142W
	S13 - EVG	HALLA Indy 2296mm LED 75W
	S14 - EVG	HALLA Indy 1456mm LED 47W
	S15 - EVG	MTS Gueli Detek LED 20W IP66/44
	S16 - EVG	MTS 55924 LED 12W IP65
	S17 - EVG	Siteco Ecopack LED 46W
	S18 - EVG	Siteco Ecopack LED 46W

LEGENDA TOKOKROGOV

- mrežno napajanje
- X - oznaka razdelilnega bloka,
- Y - št. tokokroga
- G.L. - R.B. G.L.
- DVO. - R.B. DVORANA
- E.P. - R.B. E.P.
- P.L. - R.B. P.L.
- P.D - R.B. P.D.
- 1N.L - R.B. 1N.L.
- 1N.D - R.B. 1N.D.
- 2N.L - R.B. 2N.L.
- 2N.D - R.B. 2N.D.

LEGENDA STIKAL:

- tipkalo za DALI in po hodnikih z lučko
- navadno stikalo
- izmenično stikalo
- IR senzor-stikalo

Projekat: **PROJEKT. NOVA GORICA**

Investitor: **OBČINA AJDOVŠČINA CESTA S. MAJA 6A, 5270 AJDOVŠČINA**

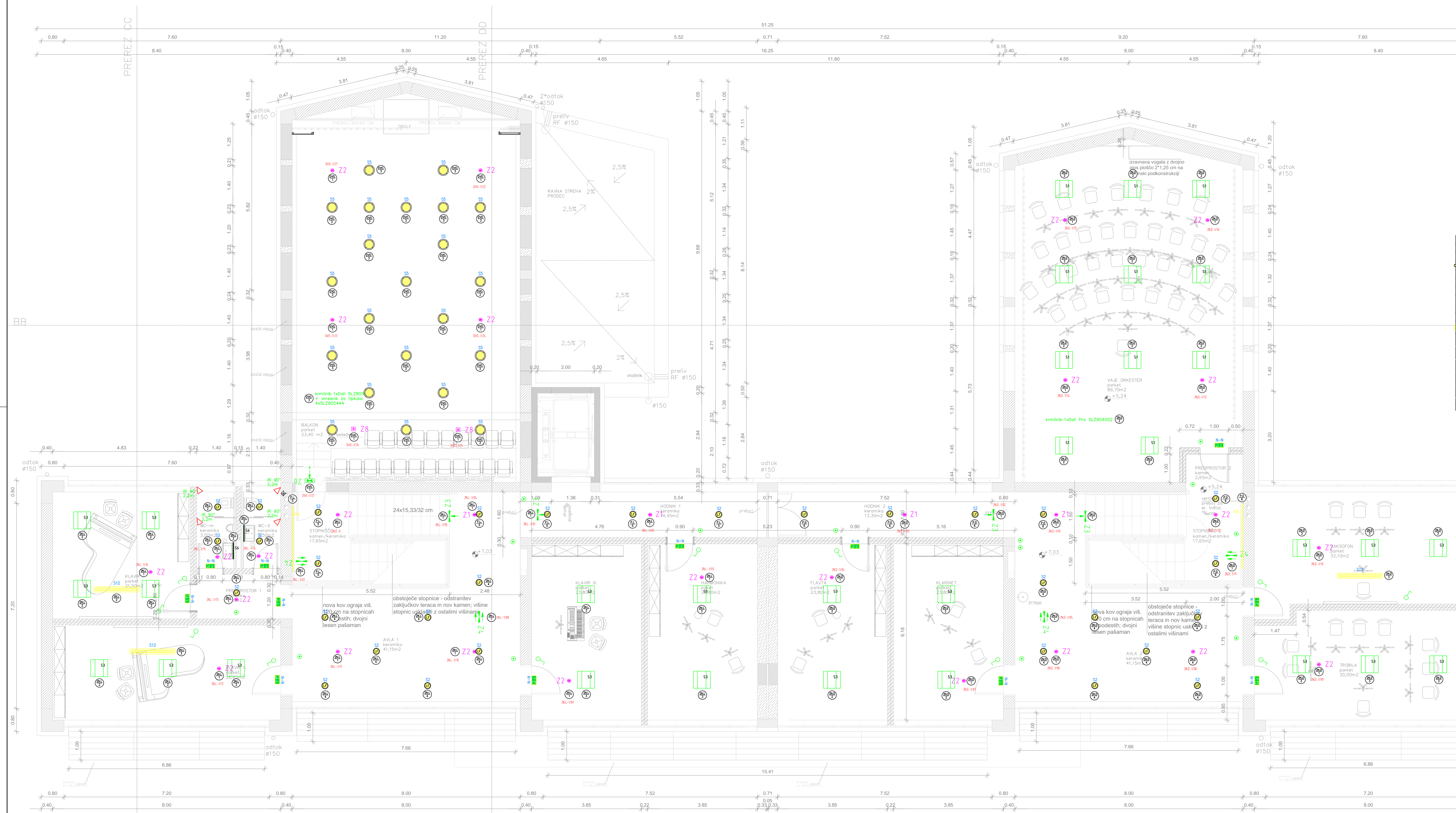
Objekt: **GLASBENA ŠOLA AJDOVŠČINA**

Vrsta naloge: **4 NAČRT ELEKTROINSTALACIJE**

Datum: **13/07/2016**

Projektor: **Miha Kodler, d.l.e., Andrej Žigart, d.l.e.**

Številka lista: **456**



LEGENDA SVETIL:

- Z1 BEGHELLI 4362 UP LED L Multi 60 AT SE-SA 123H Lunga Leča, LED 1W, IP42
- Z2 BEGHELLI 4362 UP LED L Multi 60 AT SE-SA 123H Larga Leča, LED 1W, IP42
- Z3 BEGHELLI INDICA LED DF20M AT SA/PS 1/2/3H (19309) + vgr. pribor (19384), 3,5W/LED, IP42
- Z4 BEGHELLI INDICA LED DF20M AT SA/PS 1/2/3H (19309) + vgr. pribor (19384), 3,5W/LED, IP42
- Z5 BEGHELLI 1284 LOGICA LG LED LG24W SE 1-2-3H IP65
- Z6 BEGHELLI INDICA LED SF20M AT SA/PS 1/2/3H (19319) stenska, 2,6W/LED, IP42
- Z7 BEGHELLI LLARG DW CL ASY AT 24W SE/SA/PS 1/2/3H (19325) Lunga Leča, 1W/LED, IP43
- Z8 BEGHELLI LLARG DW CL SY AT LED 24W SE/SA/PS 1/2/3H (19324) Larga Leča, 1W/LED, IP43
- N-N BEGHELLI 4269 Aestetico-piktogramske nalepke s smerjo izhoda: naravnost

S1 - DALI	Siteco Taris LED 30W Dali
S2 - EVG	Liteco Ledvalux LED 19W EVG
S3 - EVG	Siteco Taris LED 30W EVG
S4 - EVG	Siteco Monsun LED 45W EVG
S5 - DALI	Liteco Lunis R LED 42W Dali
S6 - EVG	Siteco Lumilux LED 10W
S7 - EVG	Siteco Europlex LED 20W
S8 - EVG	Beghelli LP416ED LENS PAN LED 25W UGR19
S9 - EVG	Siteco Ecopack LED 23W
S10 - EVG	MTS Guell Detek LED 15 W IP66/44
S11 - EVG	Siteco WW 1xT5 49W
S12 - EVG	HALLA Indy 4264mm LED 142W
S13 - EVG	HALLA Indy 2296mm LED 75W
S14 - EVG	HALLA Indy 1456mm LED 47W
S15 - EVG	MTS Guell Detek LED 20W IP66/44
S16 - EVG	MTS 55924 LED 12W IP65
S17 - EVG	Siteco Ecopack LED 46W
S18 - EVG	

LEGENDA TOKOKROGOV

- ⊕ mrežno napajanje
- X - oznaka razdelilnega bloka,
- Y - št. tokokroga
- G.L. - R.B. G.L.
- DVO. - R.B. DVORANA
- E.P. - R.B. E.P.
- P.L. - R.B. P.L.
- P.D. - R.B. P.D.
- 1N.L. - R.B. 1N.L.
- 1N.D. - R.B. 1N.D.
- 2N.L. - R.B. 2N.L.
- 2N.D. - R.B. 2N.D.

LEGENDA STIKAL:

- ⊙ tipkalo za DALLI in po hodnikih z lučko
- ⊙ navadno stikalo
- ⊙ izmenično stikalo
- ⊙ IR senzor-stikalo

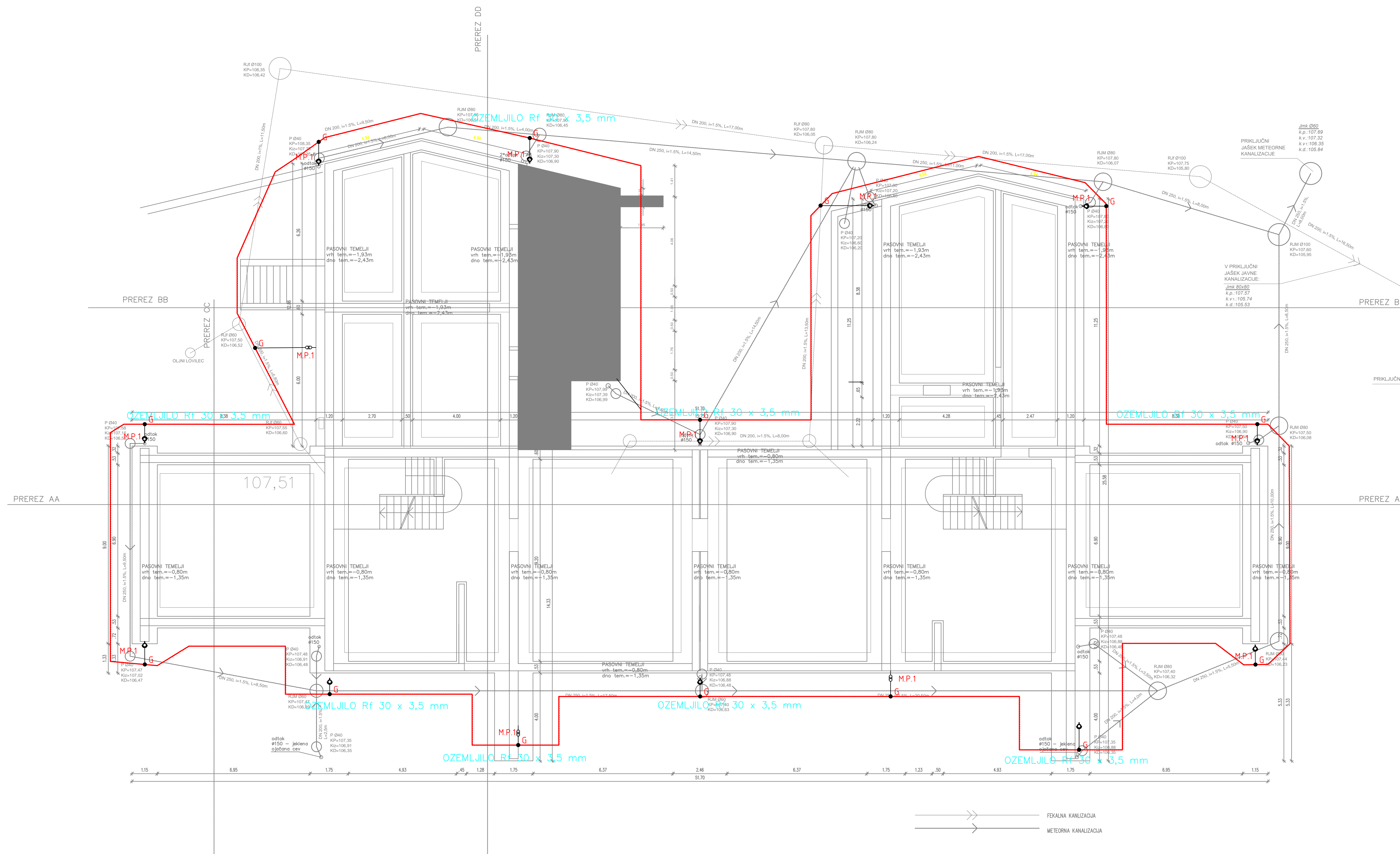
PROJEKT. NOVA GORICA
 Investitor: OBČINA AJDOVŠČINA
 CESTA S. MAJA 6A, SZTVO AJDOVŠČINA
 Glavni projektant: Taja Ševčič, u.d.l.a.
 Glavni inženir: Erika Tršnik, u.d.l.a.
 Datum: OKTOBER 2016

Risa: TLOŠIŠ 2. NADSTROPJA - KAZIVSVELJAVLA
 Merilo: 1:50
 Članek: Glasbena šola Ajdovščina
 Mesto: Koper, d.l.a.

Št. št.: ZAPS A1389
 Št. št.: U25 E-0200, E-2040
 Št. št.:

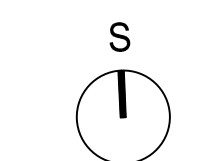
A303-59M41261
 20.09.2016
 13771_LA_KAZIVSVELJAVLA.dwg

A3x3: 420x891
A: 0.38 m²
13771_04_STRELOVOD.DWG



OPOZORILO:
TISTE KOVINSKE DELE, KI SO VEZANI NA NOTRANJI SISTEM
IZENAČITVE POTENCIALOV, SE NE SME POVEZATI NA STRELOVOD!

LEGENDA:	
	strelovodni vodnik AH1 Al Ø8mm
	strelovodni vodnik AH2 Al Ø10mm
	strelovodni vodnik CH1 Cu Ø10mm
	strelovodni vodnik RH3xH2 Rf Ø8mm
	strelovodni vodnik RH5xH2 Rf Ø10mm
	ozepljitveni trak RH1 Rf 30x3,5mm
	sponka za medsebojno povezavo strelovodnih vodnikov KON04
	sponka za povezavo strelovodnega vodnika na kovinske dele KON05
	sponka za povezavo strelovodnega vodnika z žlebnim koritom KON06
	sponka za povezavo okroglih strelovodnih vodnikov KON07
	spoj na kovinsko konstrukcijo izveden s sponko KON03 ter vrtnjem/rezanjem navojev ali s svorniki
	spoj ozepljitvenega traku na kovinsko konstrukcijo izveden s sponko KON01 ter vrtnjem/rezanjem navojev ali s svorniki
	sponka za povezavo ozepljitvenega traku KON01
	Merilni spoj med ozepljilom in odvodnim vodnikom
	Lovilna palica višine h=2m za zaščito zunanjih klimatskih enot, izpuhov in prezačevalnih jaškov LOP02
	Strešni nosilni element SON30, komplet s podporami
	Vertikalno ozepljilo POS Rf 1,5 m
	Merilni spoj nameščen v merilni omarici npr. ZON05
	Ozepljitev odtočne cevi
	Merilni spoj med ozepljilom in odvodnim vodnikom na odtočni cevi
	Vertikalni odvodni vodnik
	Vertikalni odvodni vodnik
	Vertikalni odvodni vodnik

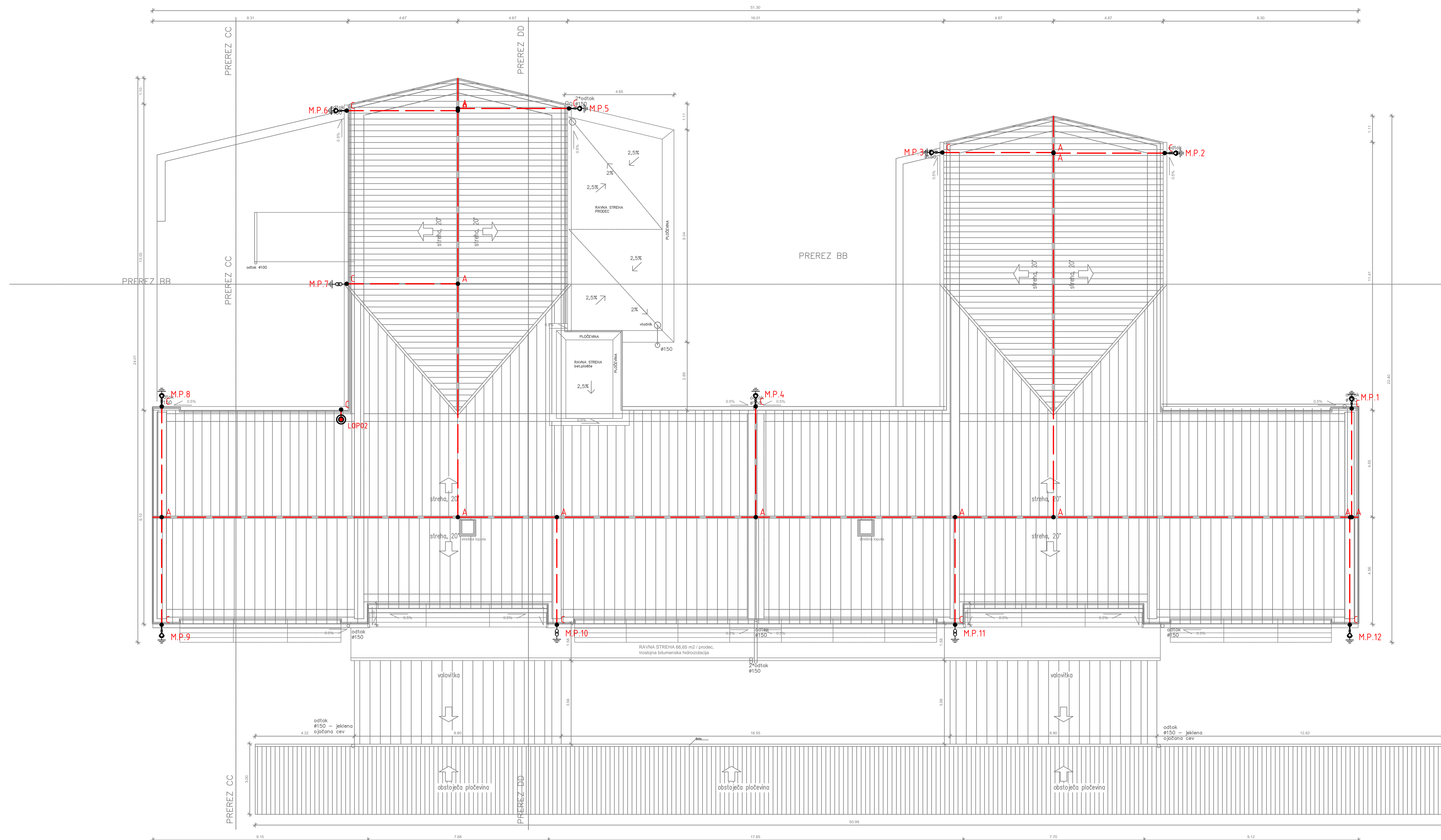


±0.00=107,51m.n.v.

Op.: Vse mere kontrolirati na objektu! Veljajo izključno izpisane mere, ne meri po načrtu!
Spremembe in dopolnitve projektov so možne le s pristankom projektantov!

<p>PROJEKT NOVA GORICA</p>		<p>Investitor: Riba: TLORIS TEMELJEV - OZEMLJILO</p>	
<p>OBČINA AJDOVŠČINA CESTA 5. MAJA 6A, 5270 AJDOVŠČINA</p>		<p>Merilo: 1:100</p>	
<p>Objekt: GLASBENA ŠOLA AJDOVŠČINA</p>		<p>Odgovorni vodja projekta: Teja Savelli, u.d.l.a.</p>	<p>Id. št.: ZAPS A-1389</p>
<p>Vrsta načrta: 4 NAČRT ELEKTRO INŠTALACIJ</p>		<p>Odgovorni projektant: Emil Tabaj, inž.el., Dean Božič, u.d.l.e.</p>	<p>Id. št.: IZS E-0260, E-2040</p>
<p>Vrsta projektna dokumentacija: PZI</p>		<p>Sodelavec: Miha Kodar, d.l.e., Andrej Žabar, u.d.l.e.</p>	<p>Id. št.:</p>
<p>Datum: OKTOBER 2016</p>		<p>Spremembe:</p>	<p>Številka lista: 4.5.8</p>

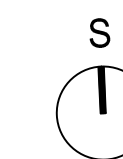
A3.3: 420x891
A: 0.38 m²
13771_04_STRELOVOD.dwg



OPOZORILO:
TISTE KOVINSKE DELE, KI SO VEZANI NA NOTRANJI SISTEM
IZENAČITVE POTENCIALOV, SE NE SME POVEZATI NA STRELOVOD!

LEGENDA:

	strelovodni vodnik AH1 Al Ø8mm
	strelovodni vodnik AH2 Al Ø10mm
	strelovodni vodnik CH1 Cu Ø10mm
	strelovodni vodnik RH3xH2 Rf Ø8mm
	strelovodni vodnik RH5xH2 Rf Ø10mm
	ozemljitveni trak RH1 Rf 30x3,5mm
	spinka za medsebojno povezavo strelovodnih vodnikov KON04
	spinka za povezavo strelovodnega vodnika na kovinske dele KON05
	spinka za povezavo strelovodnega vodnika z žlebnim koritom KON06
	spinka za povezavo okroglih strelovodnih vodnikov KON07
	spoj na kovinsko konstrukcijo izveden s sponko KON03 ter vrtanjem/rezanjem navojev ali s svorniki
	spoj ozemljilnega traku na kovinsko konstrukcijo izveden s sponko KON01 ter vrtanjem/rezanjem navojev ali s svorniki
	PREREZ BB spinka za povezavo ozemljilnega traku KON01
	Merilni spoj med ozemljilom in odvodnim vodnikom
	Lovilna palica višine h=2m za zaščito zunanjih klimatskih enot, izpuhov in prezačevalnih jaškov LOP02
	Strešni nosilni element SON30, komplet s podporami
	Strelovodni vodnik Al fi 8mm, nameščen na izolirnih podpornih elementih SON30
	Vertikalno ozemljilo POS Rf 1,5 m.
	Merilni spoj nameščen v merilni omarici npr. ZON05
	Ozemljitev odtočne cevi
	Merilni spoj med ozemljilom in odvodnim vodnikom na odtočni cevi
	Vertikalni odvodni vodnik
	Vertikalni odvodni vodnik
	Vertikalni odvodni vodnik



±0.00=107,51m.n.v.

Op.: Vse mere kontrolirati na objektu! Veljajo izključno izpisane mere, ne meri po načrtu!
Spremembe in dopolnitve projektov so možne le s pristankom projektantov!

Projektant:

PROJEKT.
NOVA GORICA

Investitor:

OBČINA AJDOVŠČINA
CESTA 5. MAJA 6A, 5270 AJDOVŠČINA

Objekt:

GLASBENA ŠOLA AJDOVŠČINA

Merilo:

1:100

Osrednji vodja projekta:

Teja Savelli, u.d.l.a.

Osrednji projektant:

Emil Tabaj, inž.el., Dean Božič, u.d.l.e.

Sodelavec:

Miha Kodar, d.l.e., Andrej Žabar, u.d.l.e.

Vrsta načrta:

4 NACRT ELEKTRO INŠTALACIJ

Vrsta projektna dokumentacija:

PZI

Risba: TLORIS STREHE - STRELOVOD

Id. št.:

ZAPS A-1389

Id. št.:

IZS E-0260, E-2040

Id. št.:

Datum:

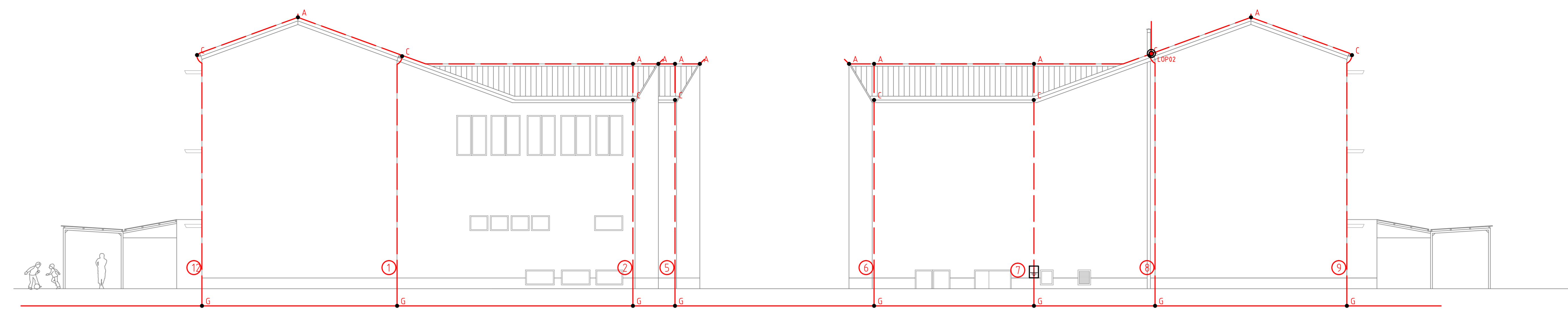
OKTOBER 2016

Spremembe:

Številka lista:

4.5.9

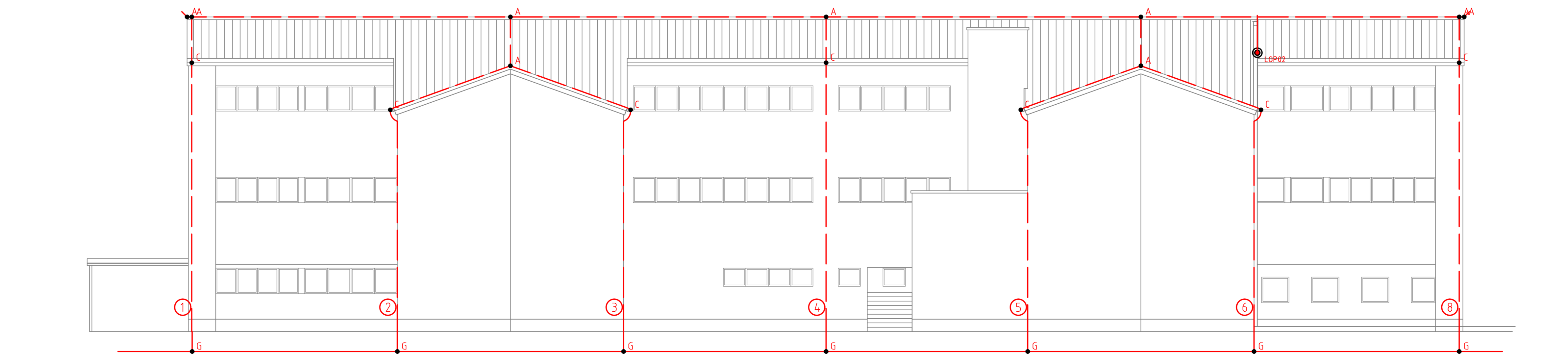
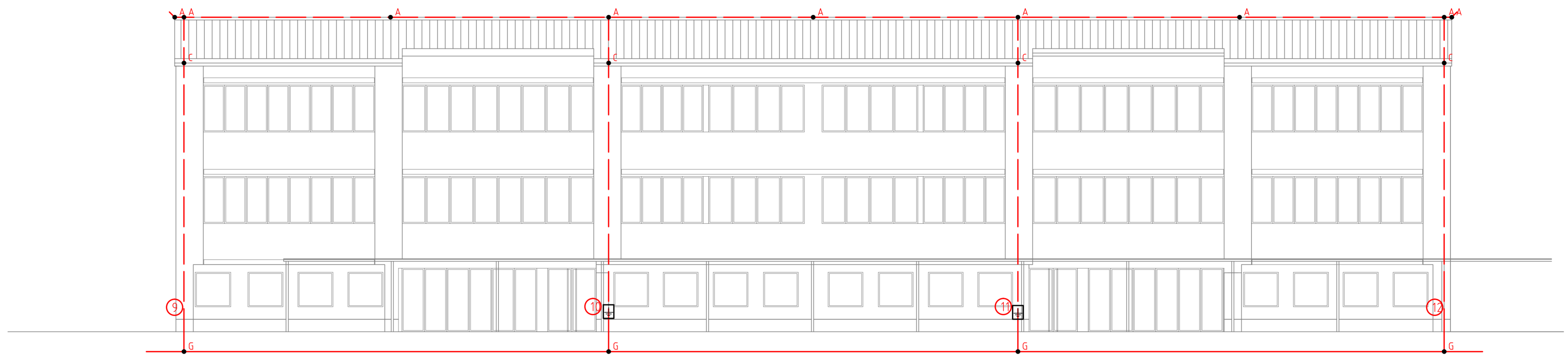
A203-59M41261
 A: 0,75 m²
 20.09.2018
 1371_04_STRELOVODI.dwg



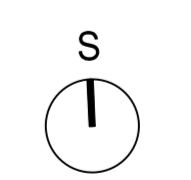
VZHODNA FASADA

ZAHODNA FASADA

OPOZORILO:
 TISTE KOVINSKE DELE, KI SO VEZANI NA NOTRANJI SISTEM
 IZENAČITVE POTENCIALOV, SE NE SME POVEZATI NA STRELOVODI!



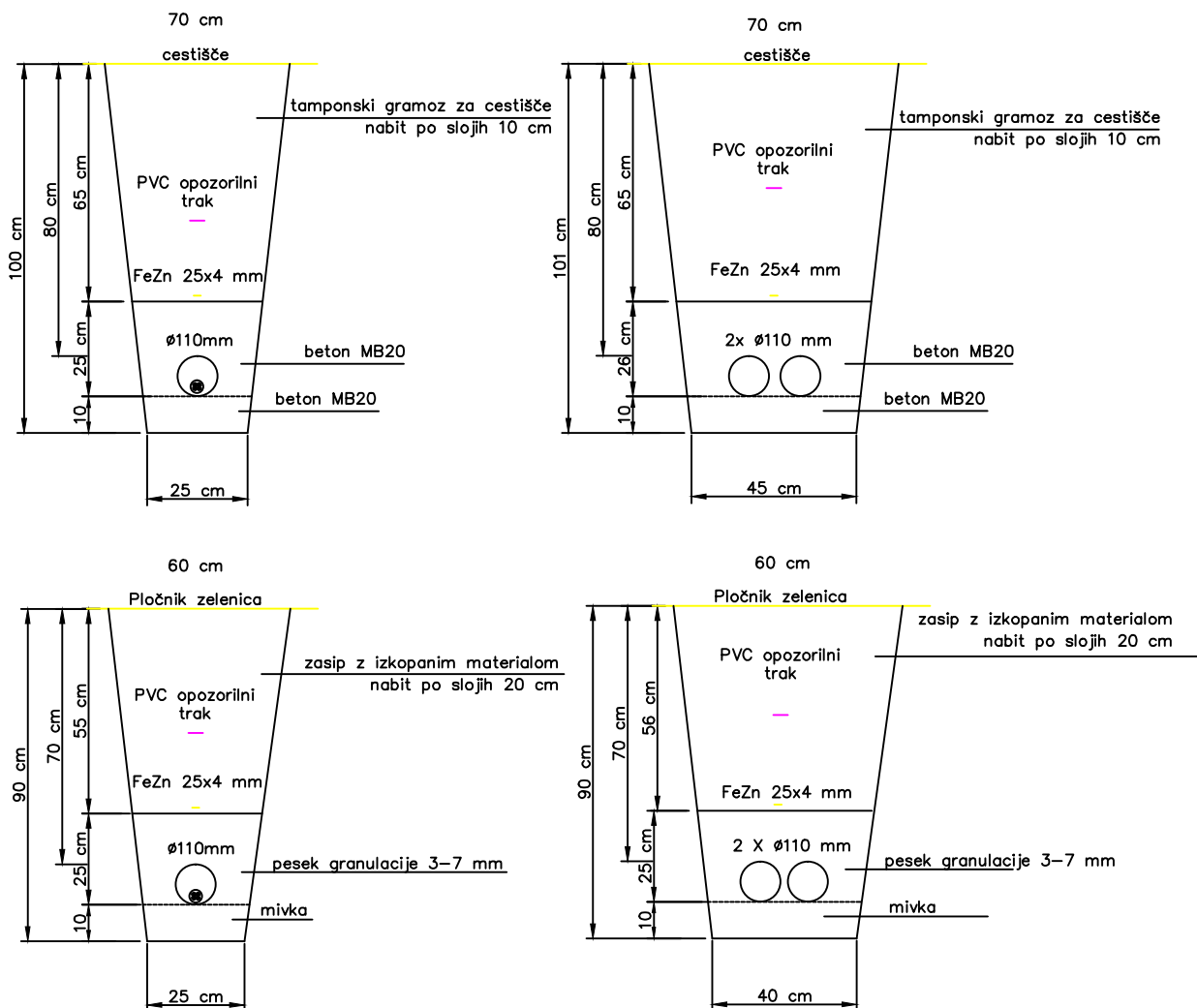
LEGENDA:	
	strelovodni vodnik AH1 Al Ø8mm
	strelovodni vodnik AH2 Al Ø10mm
	strelovodni vodnik CH1 Cu Ø10mm
	strelovodni vodnik RH3xH2 Rf Ø8mm
	strelovodni vodnik RH5xH2 Rf Ø10mm
	ozemljitveni trak RH1 Rf 30x3,5mm
	A sponka za medsebojno povezavo strelovodnih vodnikov KON04
	B sponka za povezavo strelovodnega vodnika na kovinske dele KON05
	C sponka za povezavo strelovodnega vodnika z žlebnim koritom KON06
	D sponka za povezavo okroglih strelovodnih vodnikov KON07
	E spoj na kovinsko konstrukcijo izveden s sponko KON03 ter vrtilanjen/rezanjen navojen ali s svorniki
	F spoj ozemljilnega traka na kovinsko konstrukcijo izveden s sponko KON01 ter vrtilanjen/rezanjen navojen ali s svorniki
	G sponka za povezavo ozemljilnega traku KON01
	H
	I
	J
	Merilni spoj med ozemljilom in odvodnim vodnikom
	Lovilna palica višine h=2m za zaščito zunanjih klimatskih enot, izpuhov in prežalevalnih jaskov LOP02
	Strešni nosilni element SON30, komplet s podporami
	Strelovodni vodnik Al fi 8mm, nameščen na izolirnih podpornih elementih SON30
	Vertikalno ozemljilo POS Rf 1,5 m.
	Merilni spoj nameščen v merilni omarici npr. ZON05
	Ozemljitev odtočne cevi
	Merilni spoj med ozemljilom in odvodnim vodnikom na odtočni cevi
	Vertikalni odvodni vodnik
	Vertikalni odvodni vodnik
	Vertikalni odvodni vodnik
	Vertikalni odvodni vodnik
	Vertikalni odvodni vodnik
	Vertikalni odvodni vodnik



±0,00=107,5m.n.v.

Op.: Vse mere kontrolirati na objektu! Veljajo izključno izpisane mere, ne meri po načrtu!
 Spremembe in dopolnitve projektov so možne le s pristankom projektantov!

PROJEKT NOVA GORICA		RIZIK: PASADAE - STRELOVOD	
Investitor: OBČINA AJDOVŠČINA CESTA S. MAJJA 6A, 5270 AJDOVŠČINA	Merilo: 1:100	Oblikovni vodja projekta: Taja Ševelli, u.d.l.a.	št. št.: ZAPS A-1309
Glavni inženir: GLASBENA ŠOLA AJDOVŠČINA	Oblikovni projektant: Erika Trškelj, inž. et. dipl. inžen.	Izpolnilnik: Misha Kodler, d.l.a., Andreja Žagar, u.d.l.a.	št. št.: 023 E-0200, E-2040
Vrsta načrta: 4. NAČRT ELEKTROINSTALACIJE	Datum: OKTOBER 2016	Spremembe:	Številka lista: 4.10



Projektant:

PROJEKT
NOVA GORICA

Investitor:

OBČINA AJDOVŠČINA
CESTA 5. MAJA 6A, 5270 AJDOVŠČINA

Objekt:

GLASBENA ŠOLA AJDOVŠČINA

Vrsta načrta:

4 NAČRT ELEKTRO INŠTALACIJ

Vrsta projektne dokumentacije:

PZI

Številka načrta:

13771_4

Številka projekta:

13771

Risba: PREREZI KABELSKE KANALIZACIJE

Merilo: 1:50

Odgovorni vodja projekta:

Teja Savelli, u.d.i.a.

Odgovorni projektant:

Emil Tabaj, inž.el., Dean Božič, u.d.i.e.

Sodelavci:

Miha Koder, d.i.e., Andrej Žabar, u.d.i.e.

Datum:

OKTOBER 2016

Spremembe:

Id. št.:

ZAPS A-1389

Id. št.:

IZS E-0260, E-2040

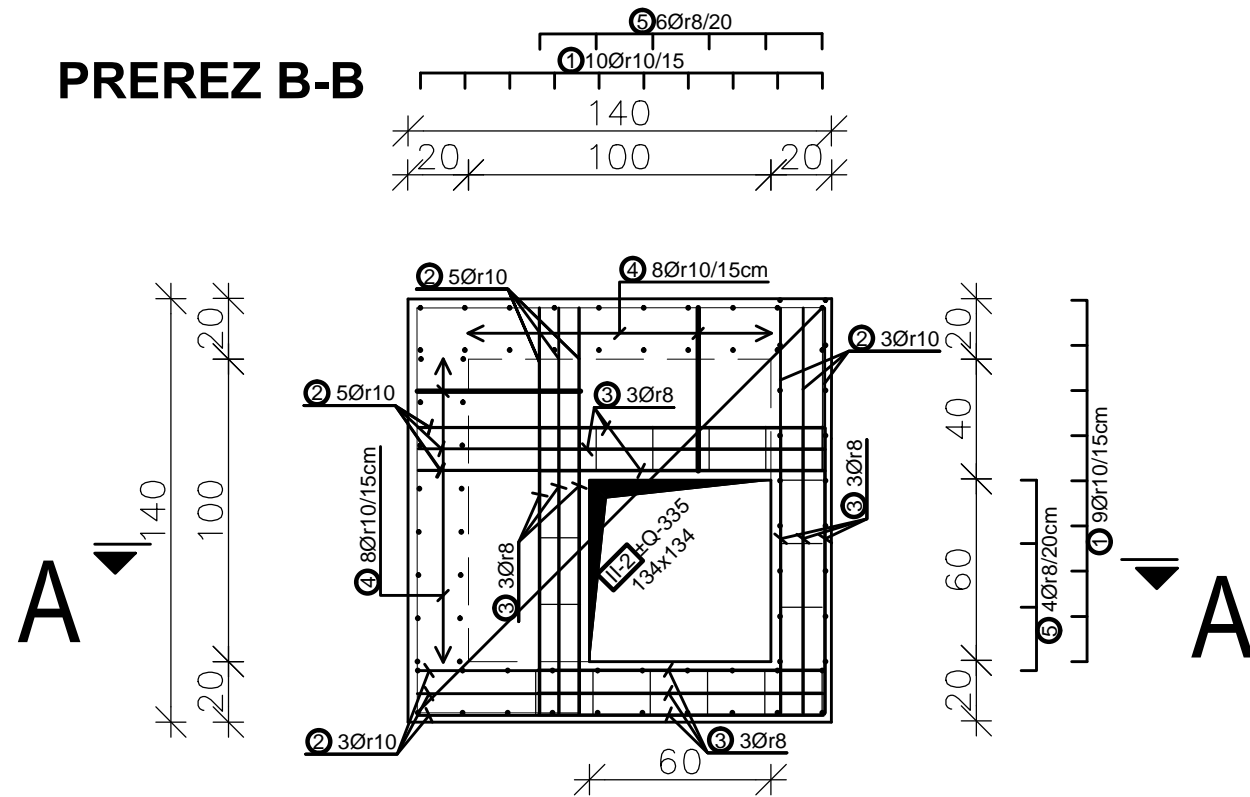
Id. št.:

Številka lista:

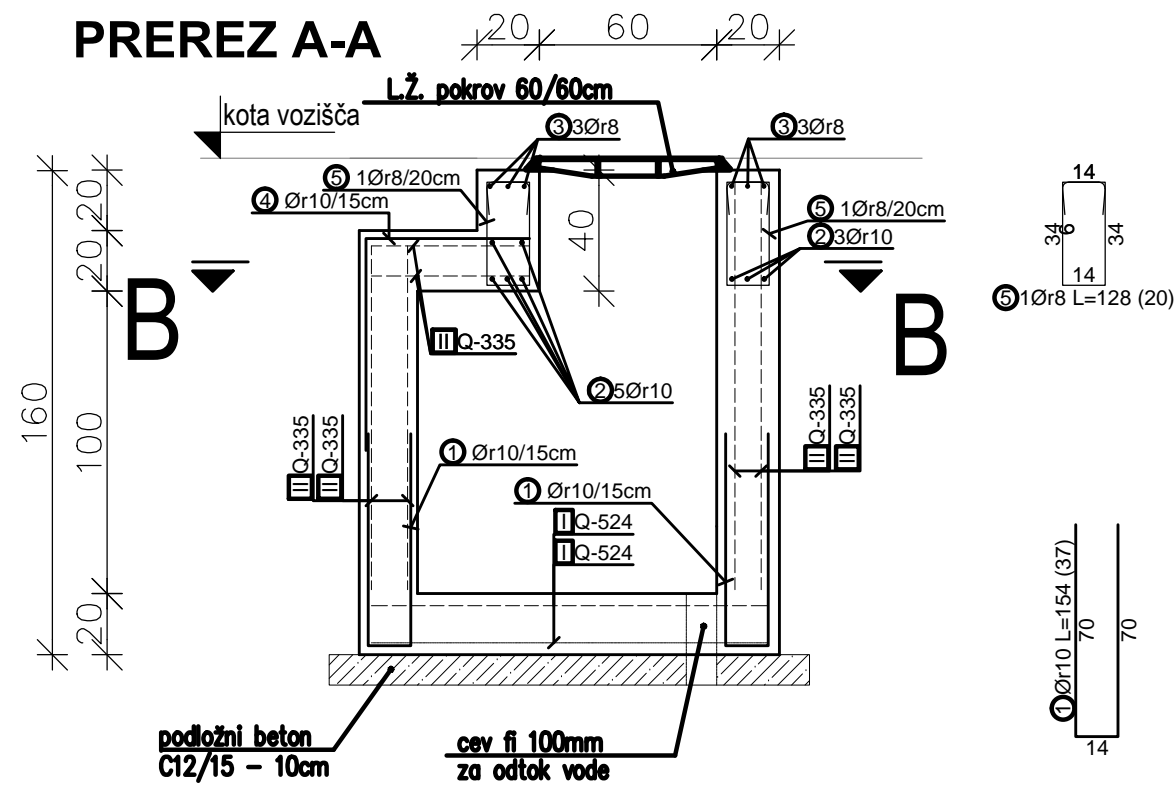
4.5.11

KABELSKI JAŠEK dim.100x100x100cm z enojnim pokrovom

PREREZ B-B



PREREZ A-A



Palice - specifikacija				
Ozn.	Oblika in mere [cm]	Ø [mm]	L [m]	kd
KJ 100X100X100 ENOJNI POKROV (1 kos)				
1		10	1.54	37
2		10	1.14	16
3		8	0.94	12
4		10	1.24	16
5		8	1.28	20

Mreže - izvleček			
Oznaka mreže	Širina [cm]	Višina [cm]	kd
Q-335	220	600	3

OPOMBA: odprtino prilagoditi meram kanalskega pokrova (min. 60x60cm)

Projektant:

PROJEKT
NOVA GORICA

Investitor:

**OBČINA AJDOVŠČINA
CESTA 5. MAJA 6A, 5270 AJDOVŠČINA**

Objekt:

GLASBENA ŠOLA AJDOVŠČINA

Vrsta načrta:

4 NAČRT ELEKTRO INŠTALACIJ

Vrsta projektne dokumentacije:

PZI

Številka načrta:

13771_4

Številka projekta:

13771

Risba: ARMATURNI NAČRT KABELSKEGA JAŠKA
DIM. 1,0x1,0x1,0m Z ENOJNIM LTŽ POKROVOM

Merilo: 1:25

Odgovorni vodja projekta:

Teja Savelli, u.d.i.a.

Odgovorni projektant:

Emil Tabaj, inž.el., Dean Božič, u.d.i.e.

Sodelavci:

Miha Koder, d.i.e., Andrej Žabar, u.d.i.e.

Datum:

OKTOBER 2016

Spremembe:

Id. št.:

ZAPS A-1389

Id. št.:

IZS E-0260, E-2040

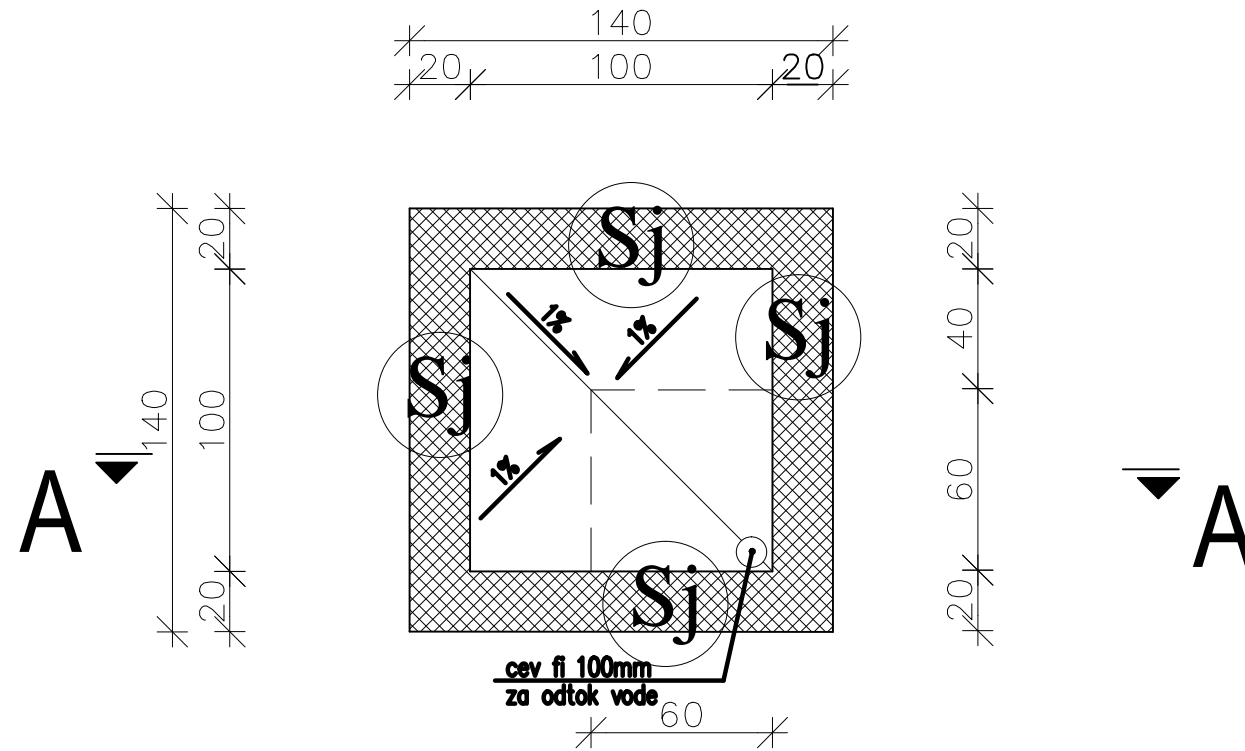
Id. št.:

Številka lista:

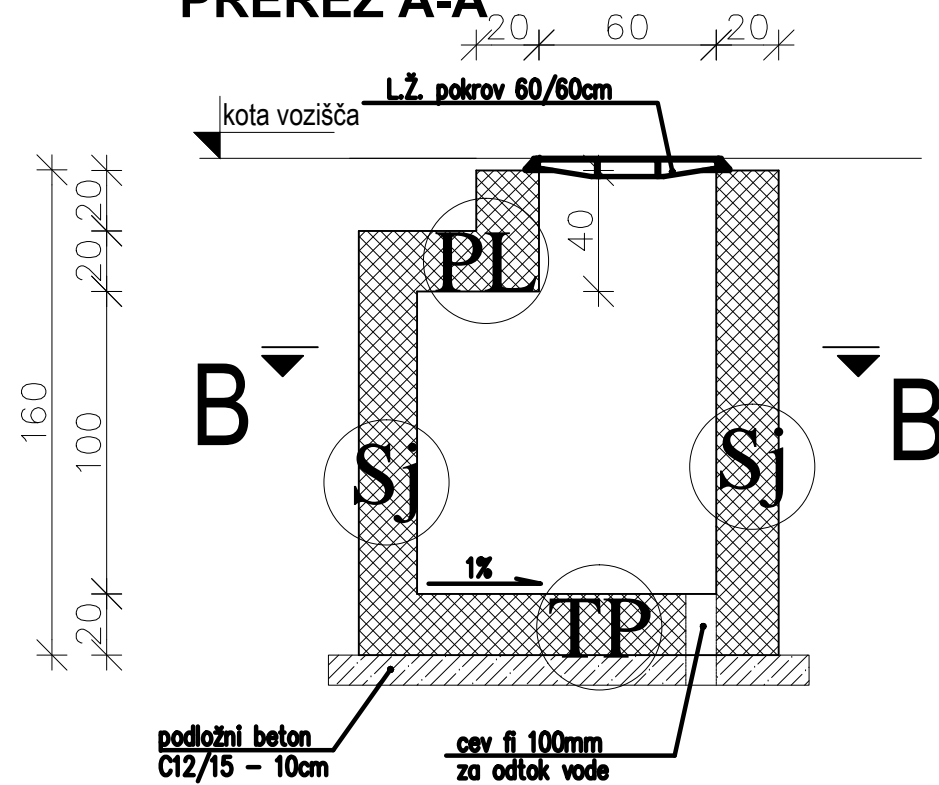
4.5.12

KABELSKI JAŠEK dim.100x100x100cm z enojnim pokrovom

PREREZ B-B



PREREZ A-A



OPOMBA: Vstop in izstop kanalizacijskih cevi v jašek se prilagodi razmeram pri posameznem primeru.

Projektant:

PROJEKT.
NOVA GORICA

Investitor:

**OBČINA AJDOVŠČINA
CESTA 5. MAJA 6A, 5270 AJDOVŠČINA**

Objekt:

GLASBENA ŠOLA AJDOVŠČINA

Vrsta načrta:

4 NAČRT ELEKTRO INŠTALACIJ

Vrsta projektne dokumentacije:

PZI

Številka načrta:

13771_4

Številka projekta:

13771

Risba: POZICIJSKI NAČRT KABELSKEGA JAŠKA
DIM. 1,0x1,0x1,0m Z ENOJNIM LTŽ POKROVOM

Merilo: 1:25

Odgovorni vodja projekta:

Teja Savelli, u.d.i.a.

Odgovorni projektant:

Emil Tabaj, inž.el., Dean Božič, u.d.i.e.

Sodelavci:

Miha Koder, d.i.e., Andrej Žabar, u.d.i.e.

Datum:

OKTOBER 2016

Spremembe:

Id. št.:

ZAPS A-1389

Id. št.:

IZS E-0260, E-2040

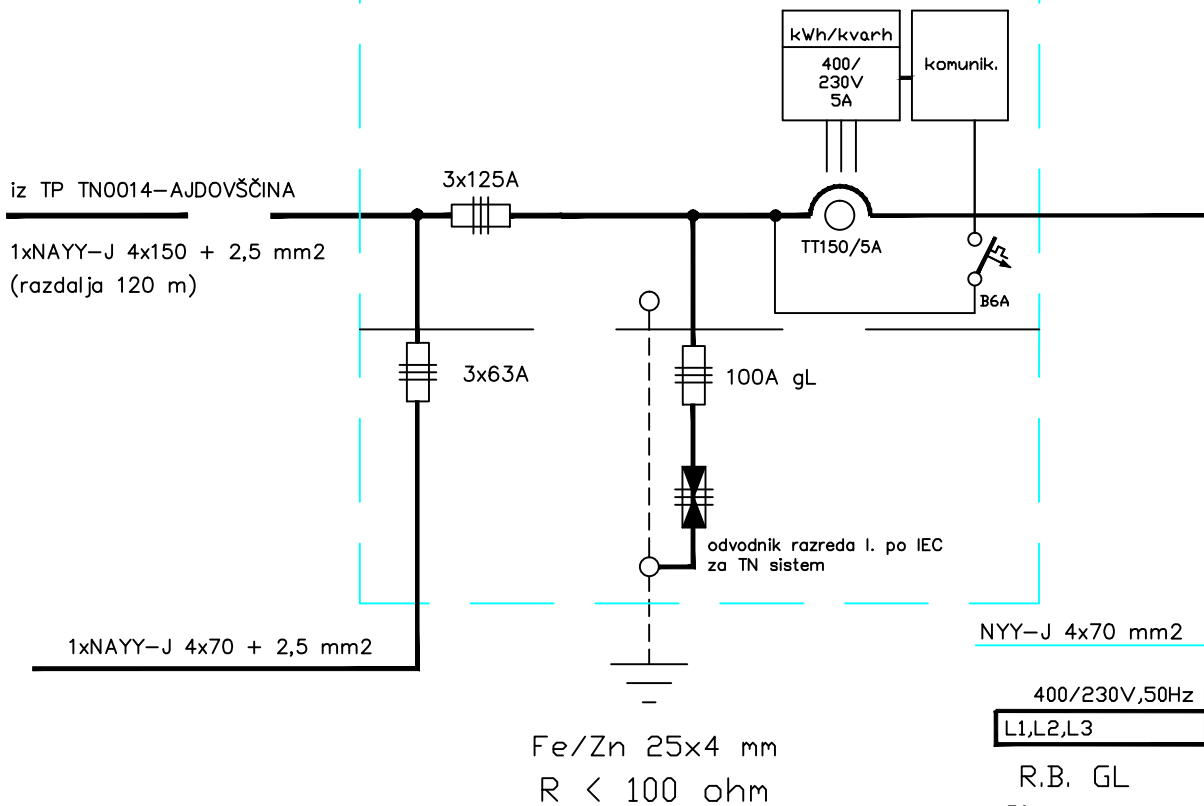
Id. št.:

Številka lista:

4.5.13

prostostoječa omarica

PS-PMO
omara
upravljalca
omrežja



ZAŠČITA PRED POSREDNIM DOTIKOM
Z INŠTALACIJSKIMI VAROVALKAMI IN
INŠTALACIJSKIMI PDKLOPNIKI V
TN-C SISTEMU INŠTALACIJ!

MPO		
Pi =	85	kW
Fi =	1	
Pk =	85	kW
Cos φ =	0.95	
Ik =	129,1	A
Iv =	3x150	A

R.B.		
Pi =	136,30	kW
Fi =	0,60	
Pk =	81,78	kW
Cos φ =	0,95	
Ik =	124,26	A
Ito =	3x125	A

Projektant:

PROJEKT
NOVA GORICA

Investitor:

OBČINA AJDOVŠČINA
CESTA 5. MAJA 6A, 5270 AJDOVŠČINA

Objekt:

GLASBENA ŠOLA AJDOVŠČINA

Vrsta načrta:

4 NAČRT ELEKTRO INŠTALACIJ

Vrsta projektne dokumentacije:

PZI

Številka načrta:

13771_4

Številka projekta:

13771

Risba: ENOPOLNASHEMA PMO IN NN RAZVOD

Merilo: SHEMA

Odgovorni vodja projekta:

Teja Savelli, u.d.i.a.

Odgovorni projektant:

Emil Tabaj, inž.el., Dean Božič, u.d.i.e.

Sodelavci:

Miha Koder, d.i.e., Andrej Žabar, u.d.i.e.

Datum:

OKTOBER 2016

Spremembe:

Id. št.:

ZAPS A-1389

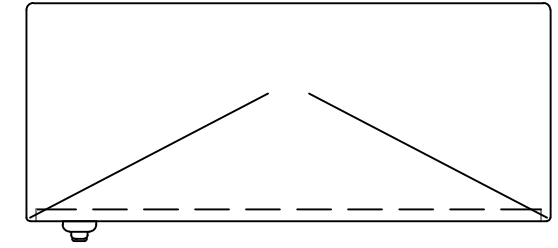
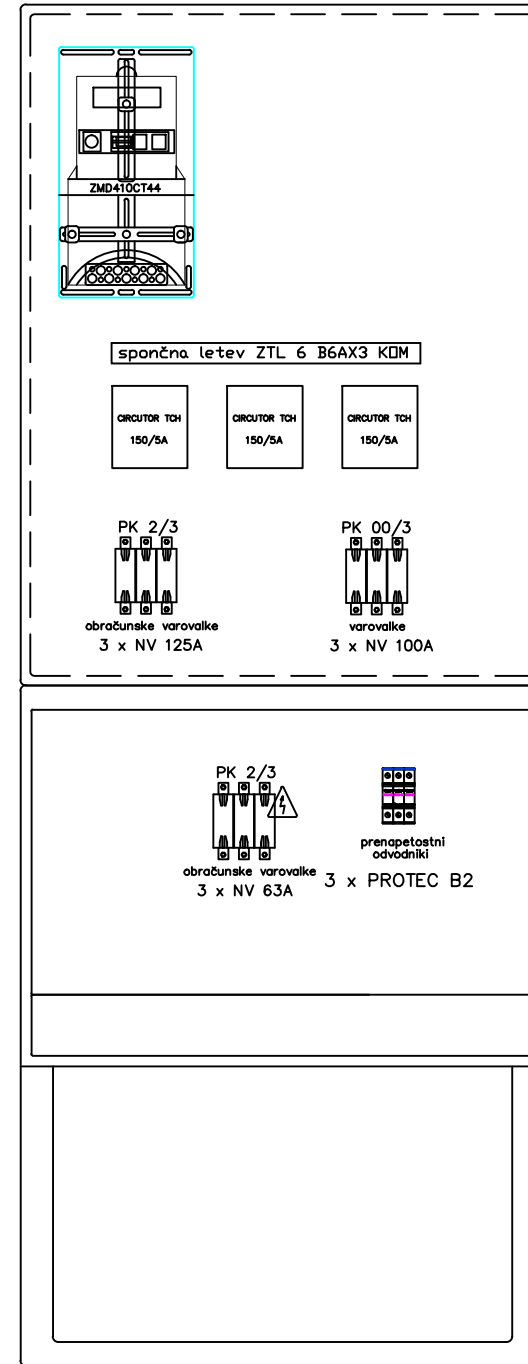
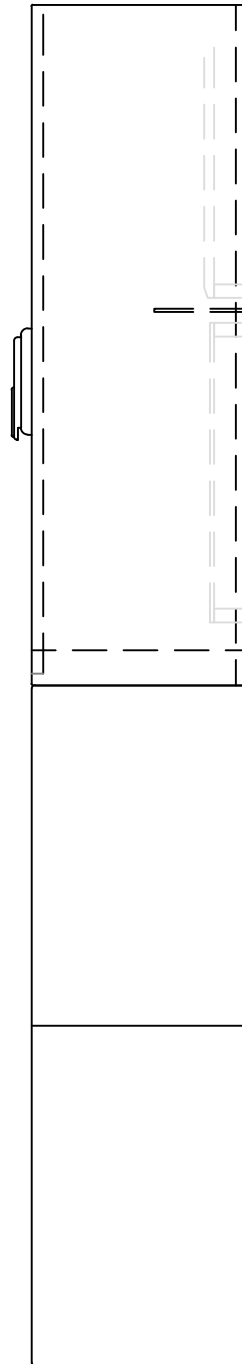
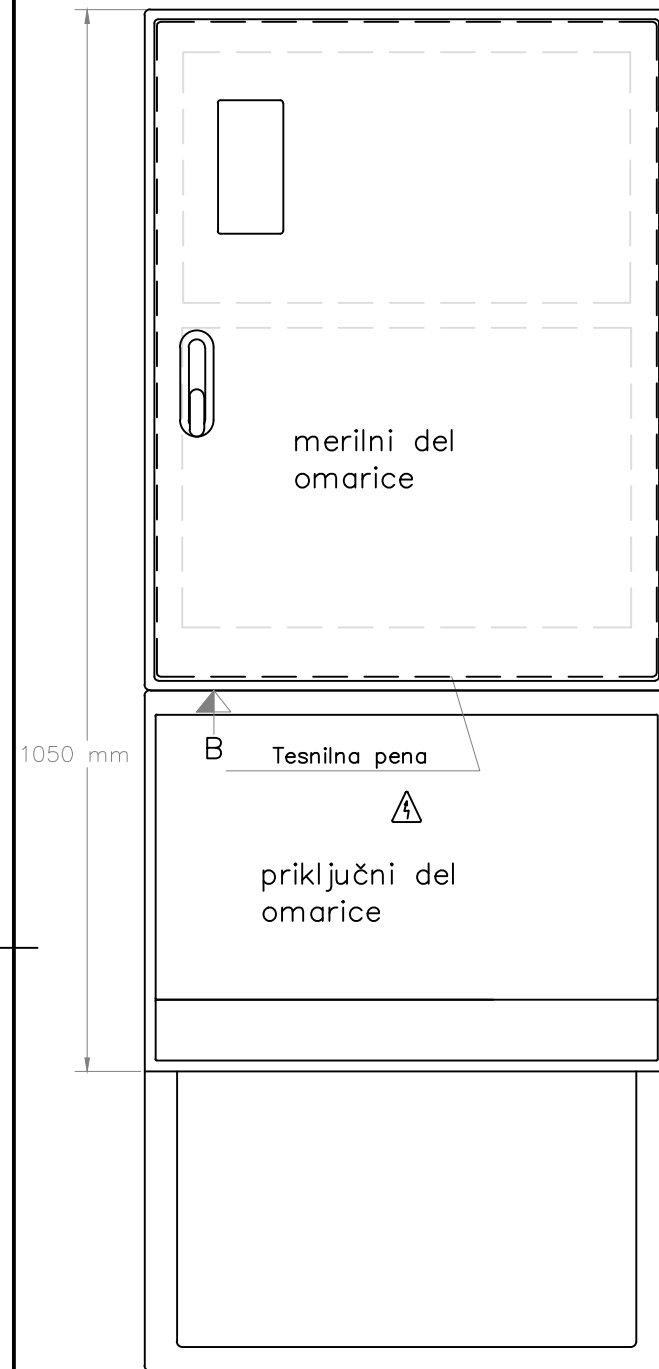
Id. št.:

IZS E-0260, E-2040

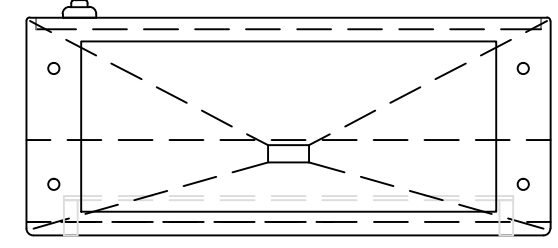
Id. št.:

Številka lista:

4.5.14



Pogled B

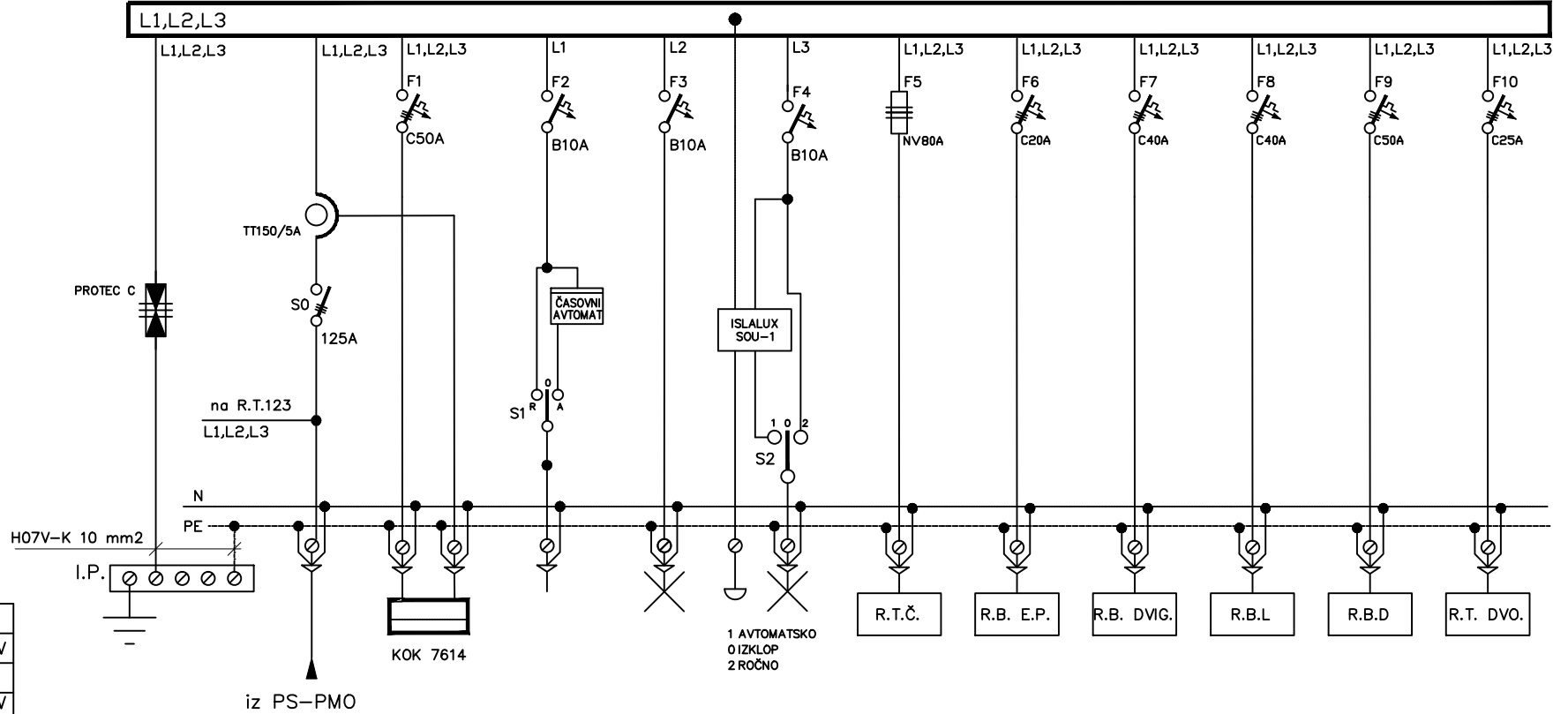


Oprema:

- 1x pol-indirektni trifazni števec s delovne energije in jalove energije r.2 (3x230/400V; 5A); kot npr.: Landis & Gyr ZMD410CT44 (3x58 / 100V3x230/400V; 5A), s komunikatorjem
- 3x tokovni transformator (150/5A);
- 1X merilna spončna garnitura; kot npr. ZTL 6 B6AX3 KDM;
- 1x komplet prenapetostna zaščita merilne opreme

Projektant:		PROJEKT NOVA GORICA			
Investitor:		OBČINA AJDOVŠČINA CESTA 5. MAJA 6A, 5270 AJDOVŠČINA			
Objekt:		GLASBENA ŠOLA AJDOVŠČINA			
Vrsta načrta:		4 NAČRT ELEKTRO INŠTALACIJ			
Vrsta projektne dokumentacije:		Številka načrta:		Številka projekta:	
PZI		13771_4		13771	
Datum:		Spremembe:		Številka lista:	
OKTOBER 2016				4.5.15	
Risba: NOTRANJI IN ZUNANJI IZGLED MPO		Merilo: RISBA		Id. št. :	
Odgovorni vodja projekta:		Teja Savelli, u.d.i.a.		ZAPS A-1389	
Odgovorni projektant:		Emil Tabaj, inž.el., Dean Božič, u.d.i.e.		IZS E-0260, E-2040	
Sodelavci:		Miha Koder, d.i.e., Andrej Žabar, u.d.i.e.		Id. št. :	

R,B, GL.
(400/230V, 50Hz)



3f

R.B.		
Pi =	136,30	kW
Fi =	0,60	
Pk =	81,78	kW
cos φ =	0,95	
Ik =	124,26	A
Ito =	3x125	A

TOKOKROG	0	1	2	3	4	5	6	7	8	9	
Pi (kW)	(30 kVAr)	0,1	0,1		34,6	5,0	8,3	26,3	38,1	12,8	
PORABNIK	NAPAJANJE MREŽA	KOMPENZAC. NAPRAVA	KRMILJENJE RAZSVETLJAVA	RAZSVETLJAVA VZDRŽEVALEC	ZUNANJA RAZSVETLJAVA REZERVA	RAZDELILEC TOPLOTNA ČRPALKA	R.B. ENERGETSKI PROSTOR	R.B. DVIGALO	R.B. P.L., N1.L. in N2.L.	R.B. P.D., N1.D. in N2.D.	R.B. DVORANA
VODNIK	NYY-J	NAYY-D	NYM-J	NYM-J		NYY-J	NYY-J	NYY-J	NYY-J	NYY-J	NYY-J
PRESEK mm ²	4x70	4x50	2x1,5	3x1,5		4x25	4x16	5x10	5x10	5x10	5x6

ZAŠČITA PRED POSREDNIM DOTIKOM
Z INSTALACIJSKIMI ODKLOPNIKI V
TN-C-S SISTEMU INSTALACIJ !

Odg. vodja proj	Teja Savelli, u.d.i.a.
Odg. projektant	Emil Tabaj, inž.el., Dean Božič, u.d.i.e.
Projektant	Miha Koder, d.i.e., Andrej Žabar, u.d.i.e.

PROJEKT d.d.
NOVA GORICA

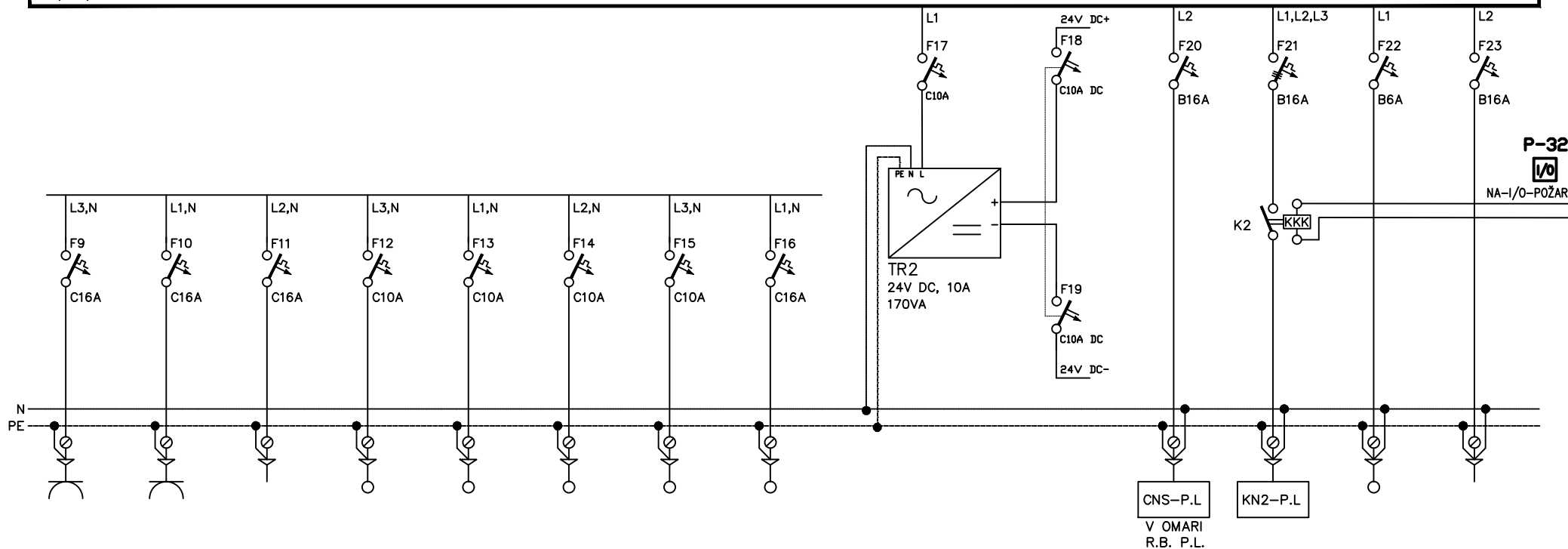
Objekt: GLASBENA ŠOLA AJDOVŠČINA
ENOPOLNA VEZALNA SHEMA R.B. G.L.

Investitor: OBČINA AJDOVŠČINA
CESTA 5. MAJA 6A, 5270 AJDOVŠČINA

Datum: OKTOBER 2016	Št. načrta: 13771_4	List: 4.5.16	Stran: 1/2
------------------------	------------------------	-----------------	---------------

(400/230V, 50Hz)

L1,L2,L3



10	11	12	13	14	15	16	17	18	19	20	21	22
2,0	2,0		1,0	1,0	1,0	0,6	0,1	0,5	1,0	3,5	0,1	
VTIČNICE ZBORNICA 1	VTIČNICE ZBORNICA 2	REZERVA	KONVEKTORJI PL	SCR. ROLO PL	ROLETE ZBORNICA	PROJEKTOR ZBORNICA	REGISTRATOR DELOVNEGA ČASA	KRMILNA NAPETOST - CNS - 2N.L. 24V DC	CNS P.L.	KN2 P.L.	VENTILATOR WC	REZERVA
NYM-J	NYM-J		NYM-J	NYM-J	NYM-J	NYM-J	NYM-J		NYM-J	NYM-J	NYM-J	
3x2,5	3x2,5		3x1,5	3x1,5	3x1,5	3x1,5	3x2,5		3x2,5	5x2,5	3x1,5	

Odg. vodja proj	Teja Savelli, u.d.i.a.
Odg. projektant	Emil Tabaj, inž.el., Dean Božič, u.d.i.e.
Projektant	Miha Koder, d.i.e., Andrej Žabar, u.d.i.e.

PROJEKT d.d.
NOVA GORICA

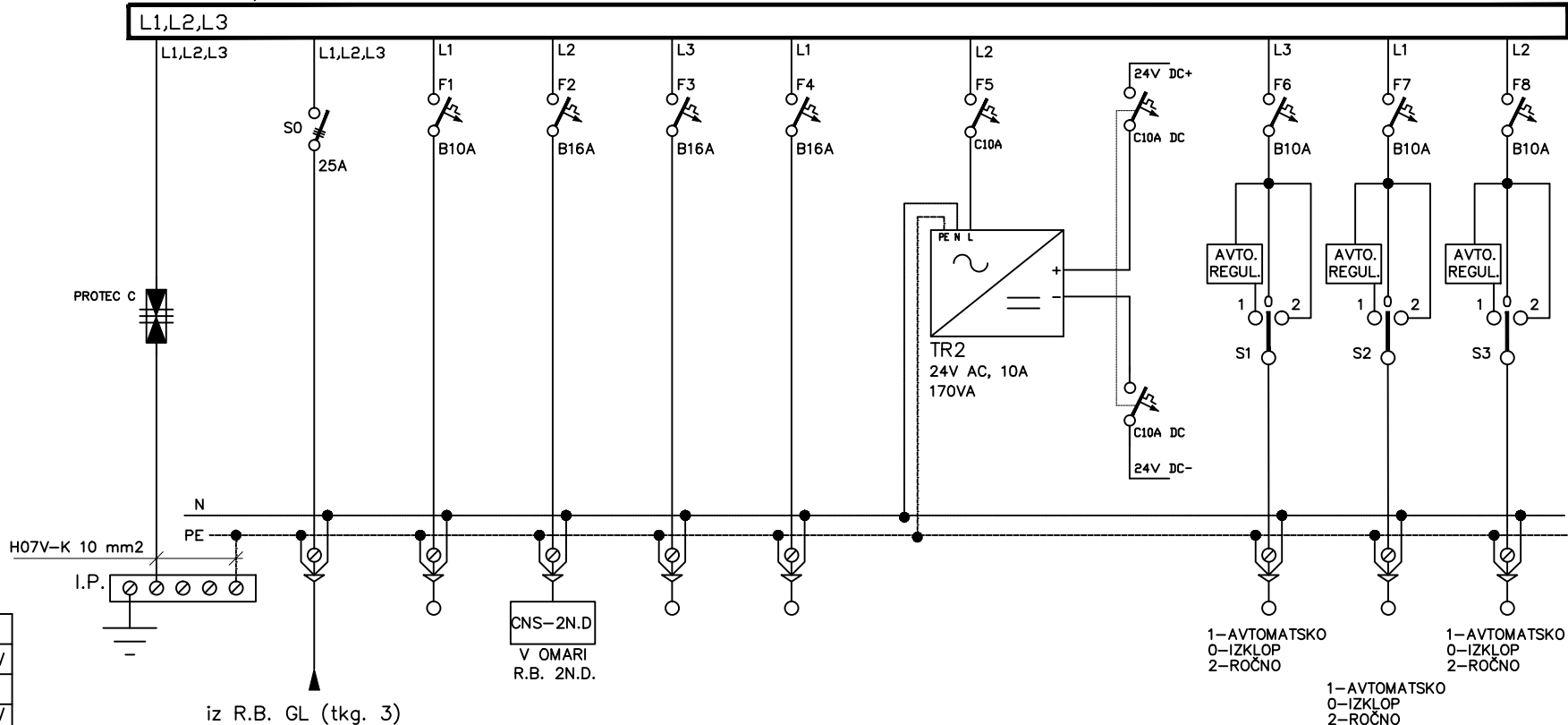
Objekt: GLASBENA ŠOLA AJDOVŠČINA
ENOPOLNA VEZALNA SHEMA R.B. P.L.

Investitor: OBČINA AJDOVŠČINA
CESTA 5. MAJA 6A, 5270 AJDOVŠČINA

Datum: OKTOBER 2016
Št. načrta: 13771_4
List: 4.5.22

Faza PZI
Stran: 2/2

R,B, E.P.
(400/230V, 50Hz)



3f

R.B.		
Pi =	7,10	kW
Fi =	0,70	
Pk =	4,97	kW
cos φ =	0,95	
Ik =	7,55	A
Ito =	3x20	A

iz R.B. GL (tkg. 3)

TOKOKROG		1	2	3	4	5	6	7	8
Pi (kW)		0,2	1,0	2,0	2,0	0,5	0,2	0,2	0,2
PORABNIK	NAPAJANJE MREŽA	PLINSKA PEČ PK1	CNS E.P.	E TP	AVTOMATSKO VZDRŽEVANJE TLAKA	KRMILNA NAPETOST - CNS - E.P. 24V DC	ČRPALKA 1	ČRPALKA 2	ČRPALKA 3
VODNIK	NYJ-J	NYM-J	NYM-J	NYM-J	NYM-J		NYM-J	NYM-J	NYM-J
PRESEK mm ²	4x16	3x1,5	3x2,5	3x4	3x2,5		3x1,5	3x1,5	3x1,5

ZAŠČITA PRED POSREDNIM DOTIKOM Z INSTALACIJSKIMI ODKLOPNIKI V TN-C-S SISTEMU INSTALACIJ !

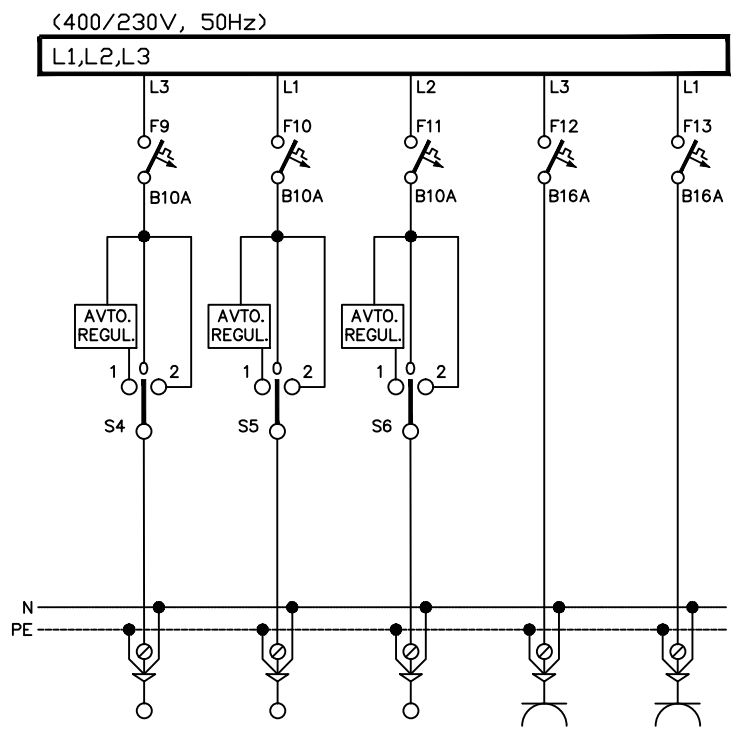
Odg. vodja proj	Teja Savelli, u.d.i.a.
Odg. projektant	Emil Tabaj, inž.el., Dean Božič, u.d.i.e.
Projektant	Miha Koder, d.i.e., Andrej Žabar, u.d.i.e.

PROJEKT d.d.
NOVA GORICA

Objekt: GLASBENA ŠOLA AJDOVŠČINA
ENOPOLNA VEZALNA SHEMA R.B. E.P

Investitor: OBČINA AJDOVŠČINA CESTA 5. MAJA 6A, 5270 AJDOVŠČINA		
Datum: OKTOBER 2016	Št. načrta: 13771_4	List: 4.5.17

Faza PZI
Stran: 1/2



1-AVTOMATSKO
0-IZKLOP
2-ROČNO

1-AVTOMATSKO
0-IZKLOP
2-ROČNO

1-AVTOMATSKO
0-IZKLOP
2-ROČNO

OMARA: kovinska nadometna dim. v x š x g: 2000 + 100 (podstavek) x 800 x min. 350mm,
napajanje mreža R.B. E.P. + CNS oprema v popisu strojnika

9	10	11	12	13
0,2	0,2	0,2	0,1	0,1
ČRPALKA 4	ČRPALKA 5	ČRPALKA 6	VTIČNICA MEHČALNA NAPRAVA	VTIČNICA DOZIRNA MEHČALNA NAPRAVA
NYM-J	NYM-J	NYM-J	NYM-J	NYM-J
3x1,5	3x1,5	3x1,5	3x2,5	3x2,5

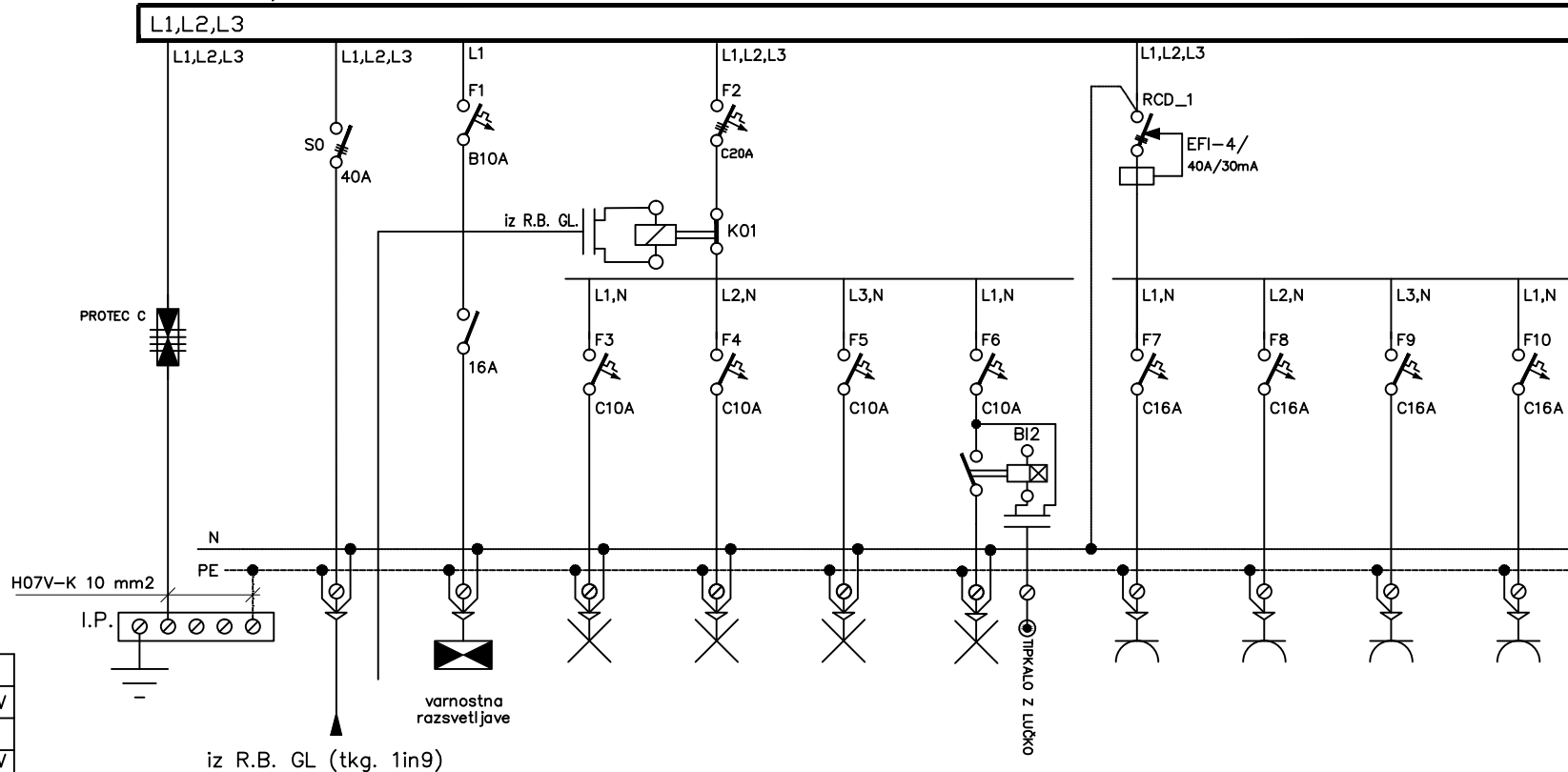
Odg. vodja proj	Teja Savelli, u.d.i.a.
Odg. projektant	Emil Tabaj, inž.el., Dean Božič, u.d.i.e.
Projektant	Miha Koder, d.i.e., Andrej Žabar, u.d.i.e.



Objekt: GLASBENA ŠOLA AJDOVŠČINA
ENOPOLNA VEZALNA SHEMA R.B. E.P

Investitor: OBČINA AJDOVŠČINA CESTA 5. MAJA 6A, 5270 AJDOVŠČINA		
Datum: OKTOBER 2016	Št. načrta: 13771_4	List: 4.5.17

Faza PZI
Stran: 2/2

R,B, DVORANA
(400/230V, 50Hz)

3f

R.B.		
Pi =	25,50	kW
Fi =	0,50	
Pk =	12,75	kW
Cos φ =	0,95	
Ik =	19,37	A
Ito =	3x25	A

iz R.B. GL (tkg. 1in9)

TOKOKROG		1	2	3	4	5	6	7	8	9
Pi (kW)		0,2	0,6	1,1	0,3	0,6	2,0	2,0	2,0	2,0
PORABNIK	NAPAJANJE MREŽA	VARNOSTNA RAZSVETLJAVA	RAZSVETLJAVA KLET	RAZSVETLJAVA DVORANA	RAZSVETLJAVA POMOŽ. PROST. + LUČ SEDEŽ	RAZSVETLJAVA HODNIK KLET	VTIČNICE DVOR.-P-1	VTIČNICE DVOR.-P-1	VTIČNICE DVOR.-1N-1	VTIČNICE DVORANA
VODNIK	NYY-J	NYM-J	NYM-J	NYM-J	NYM-J	NYM-J in NYM-J	NYM-J	NYM-J	NYM-J	NYM-J
PRESEK mm ²	5x6 + 2x1,5	4x1,5	3x1,5	3x1,5	3x1,5	3x1,5 in 3x1,5	3x2,5	3x2,5	3x2,5	3x2,5

ZAŠČITA PRED POSREDNIM DOTIKOM
Z INSTALACIJSKIMI ODKLOPNIKI V
TN-C-S SISTEMU INSTALACIJ!

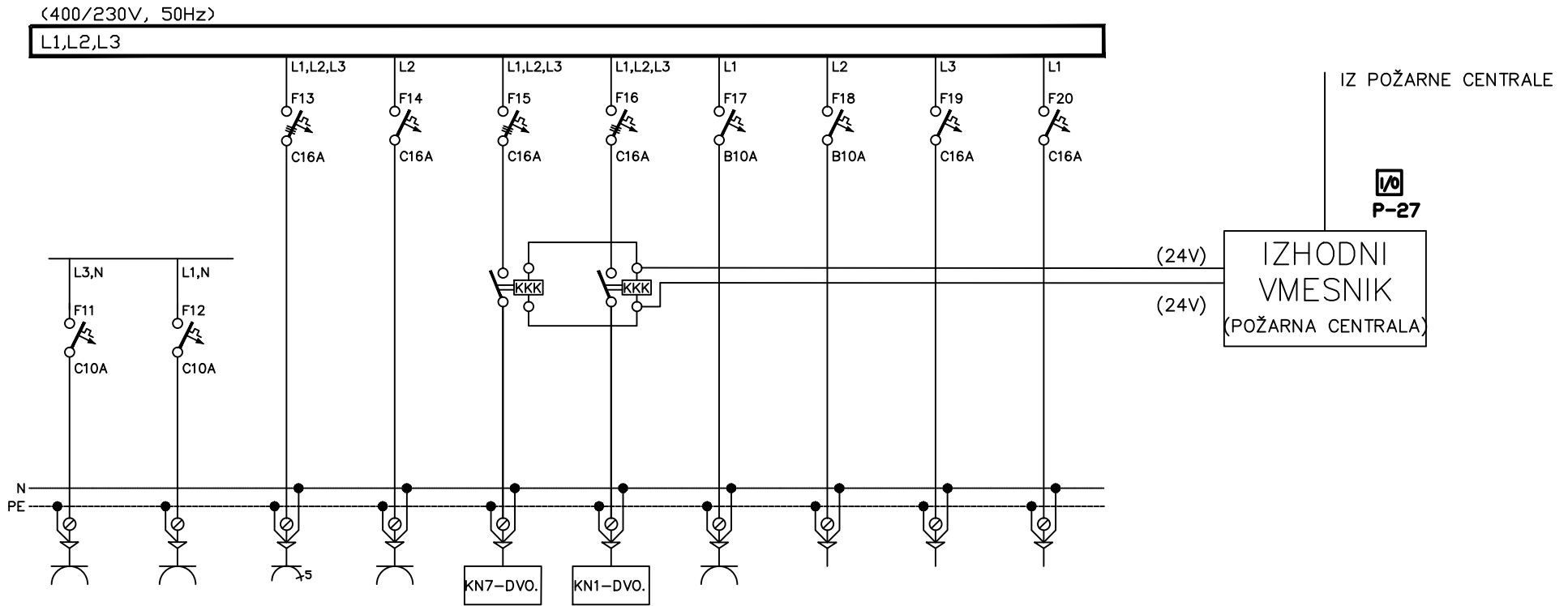
Odg. vodja proj	Teja Savelli, u.d.i.a.
Odg. projektant	Emil Tabaj, inž.el., Dean Božič, u.d.i.e.
Projektant	Miha Koder, d.i.e., Andrej Žabar, u.d.i.e.

PROJEKT d.d.
NOVA GORICA

Objekt: GLASBENA ŠOLA AJDOVŠČINA
ENOPOLNA VEZALNA SHEMA R.B. DVORANA

Investitor: OBČINA AJDOVŠČINA
CESTA 5. MAJA 6A, 5270 AJDOVŠČINA
Datum: OKTOBER 2016 Št. načrta: 13771_4 List: 4.5.18

Faza PZI
Stran: 1/2



OMARA:plastična z kovinskimi vrati velikosti: 38 MOD – mrežno napajanje

10	11	12	13	14	15	16	17	18	19
2,0	2,0	3,0	2,0	2,5	3,0	0,2			
VTIČNICE TOLKALA	VTIČNICE DVORANA	VTIČNICE HIŠ. 3f5P	VTIČNICE HIŠ. 1f3P	KN7 TOLKALA	KN1 DVORANA	K.V. MULT. TOLKALA	REZERVA	REZERVA	REZERVA
NYM-J	NYM-J	NYM-J	NYM-J	NYM-J	NYM-J	NYM-J			
3x2,5	3x2,5	5x2,5	3x2,5	5x2,5	5x2,5	3x1,5			

LEGENDA

- S0 – vgradno stikalo 1–0, In=63A, Un=400V, 3–polno
- K1 – kontaktor za daljinski izklop napajanja, 400V, 3xNC, 1600W, krmilna napetost 230V.
- K1 – modularni kontaktor, 1,6kW, 230V, 16A, 230V, 1xNO – krmilna napetost 24V DC
- S1 – vgradno stikalo 1–0, In=16A, Un=230, 1–polno – rdeče barve
- BI – modularni bistabilni rele, 1,0kW, 230V, 16A, 230V
- KKK – ' – kontaktor za daljinski izklop napajanja, 400V, 3xNC, 1600W, krmilna napetost 24V.

Odg. vodja proj	Teja Savelli, u.d.i.a.
Odg. projektant	Emil Tabaj, inž.el., Dean Božič, u.d.i.e.
Projektant	Miha Koder, d.i.e., Andrej Žabar, u.d.i.e.

PROJEKT d.d.
NOVA GORICA

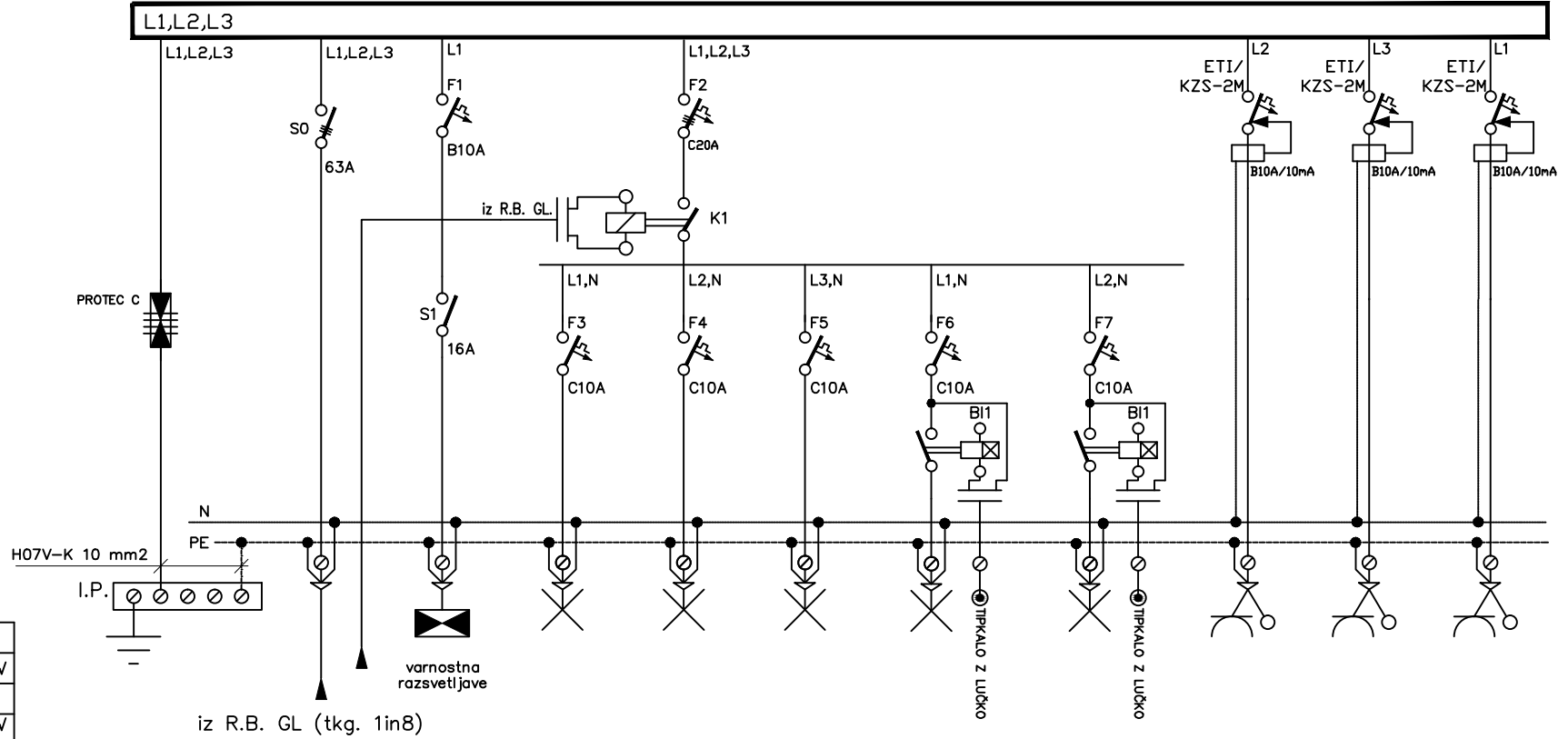
Objekt: GLASBENA ŠOLA AJDOVŠČINA
ENOPOLNA VEZALNA SHEMA R.B. DVORANA

Investitor: OBČINA AJDOVŠČINA
CESTA 5. MAJA 6A, 5270 AJDOVŠČINA

Datum: OKTOBER 2016 Št. načrta: 13771_4 List: 4.5.18 Stran: 2/2

Faza
PZI

R,B, P.D.
(400/230V, 50Hz)



3f

R.B.		
Pi =	35,50	kW
Fi =	0,60	
Pk =	21,30	kW
cos φ =	0,95	
Ik =	32,36	A
Ito =	3x32	A

TOKOKROG		1	2	3	4	5	6	7	8	9
Pi (kW)		0,1	0,4	0,4	0,4	0,4	0,4	2,0	2,0	2,0
PORABNIK	NAPAJANJE MREŽA	VARNOSTNA RAZSVETLJAVA	RAZSVETLJAVA P-D-L	RAZSVETLJAVA P-D-L	RAZSVETLJAVA P-KLET	RAZSVETLJAVA AVLA P-D	RAZSVETLJAVA STOPNIŠČE DESNO	VTIČNICE WC, AVLA PL in HODNIK P	VTIČNICE AVLA PD	VTIČNICE KNIŽNICA
VODNIK	NYJ-J	NYM-J	NYM-J	NYM-J	NYM-J	NYM-J in NYM-J	NYM-J in NYM-J	NYM-J	NYM-J	NYM-J
PRESEK mm ²	5x10 + 2x1,5	3x1,5	3x1,5	3x1,5	3x1,5	3x1,5 in 3x1,5	3x1,5 in 3x1,5	3x1,5	3x1,5	3x2,5

ZAŠČITA PRED POSREDNIM DOTIKOM
Z INSTALACIJSKIMI ODKLOPNIKI V
TN-C-S SISTEMU INSTALACIJ !

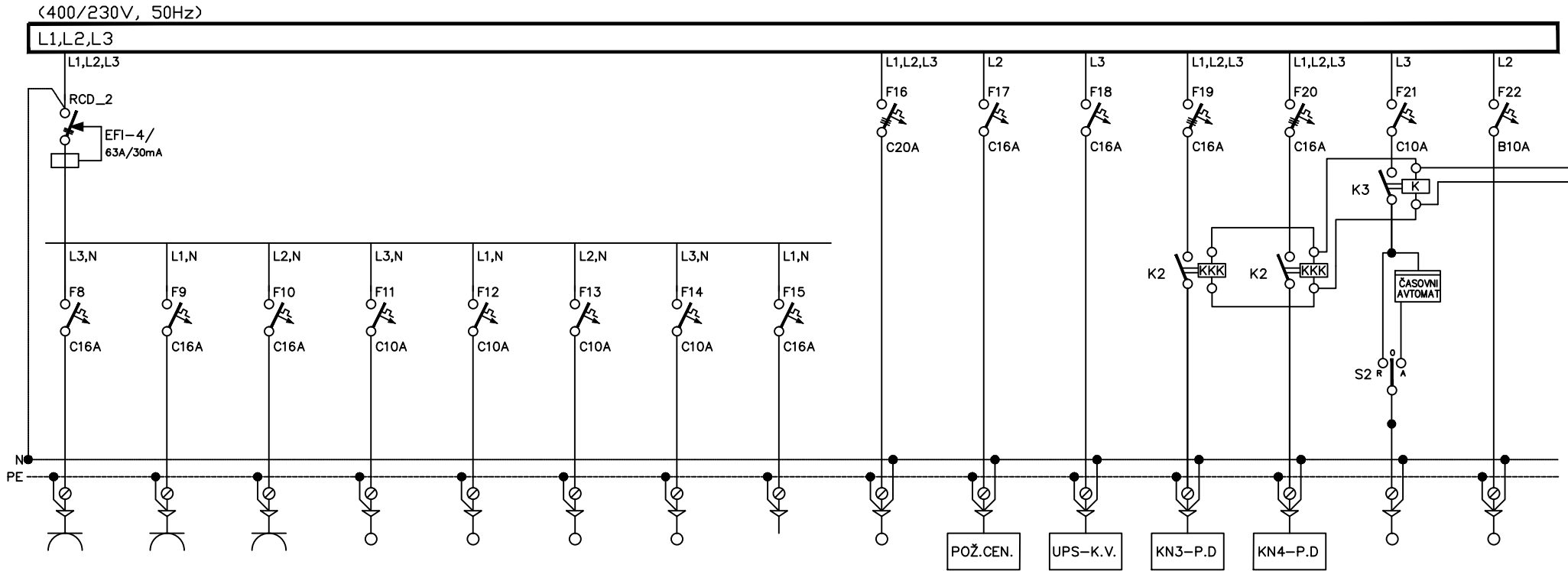
Odg. vodja proj	Teja Savelli, u.d.i.a.
Odg. projektant	Emil Tabaj, inž.el., Dean Božič, u.d.i.e.
Projektant	Miha Koder, d.i.e., Andrej Žabar, u.d.i.e.

PROJEKT d.d.
NOVA GORICA

Objekt: GLASBENA ŠOLA AJDOVŠČINA
ENOPOLNA VEZALNA SHEMA R.B. P.D

Investitor: OBČINA AJDOVŠČINA
CESTA 5. MAJA 6A, 5270 AJDOVŠČINA
Datum: OKTOBER 2016 Št. načrta: 13771_4 List: 4.5.19 Stran: 1/3

Faza
PZI



10	11	12	13	14	15	16	17	18	19	20	21	22	23	24
2,0	2,0	2,0	1,0	1,0	1,0	1,2		5,0	2,0	2,0	2,5	3,5	0,2	0,1
VTIČNICE UČILNICA 1	VTIČNICE UČILNICA 2	VTIČNICE ORF in K.V.	KONVEKTORJI PD	ROLETE KNIŽ. in ARH.	ROLETE UČILNICE	PROJEKTORJI UČILNICE	REZERVA	ŠTEDILNIK	POŽARNA CENTRALA IN VENTILATOR	UPS K.V.	KN3 P.D.	KN4 P.D.	VENTILATORJI K.V.	MOTOR POŽARNE LOPUTE
NYM-J	NYM-J	NYM-J	NYM-J	NYM-J	NYM-J	NYM-J		NYM-J	NYM-J	NYM-J	NYM-J	NYM-J	NYM-J	NYM-J
3x2,5	3x2,5	3x2,5	3x1,5	3x1,5	3x1,5	3x1,5		5x4	3x2,5	3x2,5	5x2,5	5x2,5	3x1,5	3x1,5

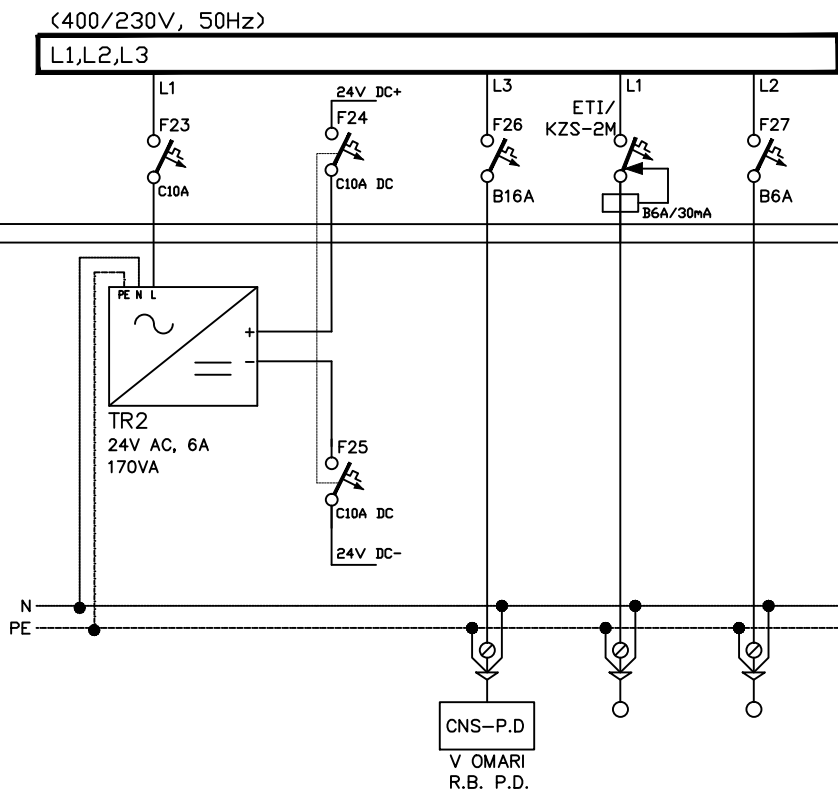
Odg. vodja proj	Teja Savelli, u.d.i.a.
Odg. projektant	Emil Tabaj, inž.el., Dean Božič, u.d.i.e.
Projektant	Miha Koder, d.i.e., Andrej Žabar, u.d.i.e.

PROJEKT d.d.
NOVA GORICA

Objekt: GLASBENA ŠOLA AJDOVŠČINA
ENOPOLNA VEZALNA SHEMA R.B. P.D

Investitor: OBČINA AJDOVŠČINA
CESTA 5. MAJA 6A, 5270 AJDOVŠČINA
Datum: OKTOBER 2016 Št. načrta: 13771_4 List: 4.5.19

Faza PZI
Stran: 2/3



IZ POŽARNE CENTRALE

P-43

IZHODNI
VMESNIK
(POŽARNA CENTRALA)

LEGENDA

- S0 - vgradno stikalo 1-0, In=63A, Un=400V, 3-polno
- K1 - kontaktor za daljinski izklop napajanja, 400V, 3xNO, 1600W, krmilna napetost 230V.
- K2 - modularni kontaktor, 1,6kW, 400V, 16A, 3xNO - krmilna napetost 24V DC
- K3 - modularni kontaktor, 1,6kW, 230V, 16A, 1xNO - krmilna napetost 24V DC
- S1 - vgradno stikalo 1-0, In=16A, Un=230, 1-polno - rdeče barve
- ČASOVNI AVTOMAT - časovni avtomat SHT-1 230V (ETI),
izhodni kontakt 1x16A, AC 230V
- S2 - vgradno stikalo 1-0-2, In=16A, Un=230/400V, 1-polno
- BI - modularni bistabilni rele, 1,0kW, 230V, 16A, 230V

OMARA: plastična z kovinskimi vrati velikosti: 58 MOD - mrežmo napajanje
+ CNS - R.B. P.D. Minimalna širina letve: 27 MOD Skupno št. MOD.: 100 MOD

25	26	27	28
0,5	1,0	0,3	0,1
KRMILNA NAPETOST - CNS - 1N.D. 24V DC	CNS P.D.	PITNIK VODE	VENTILATOR WC
	NYM-J	NYM-J	NYM-J
	3x2,5	3x1,5	3x1,5

Odg. vodja proj	Teja Savelli, u.d.i.a.
Odg. projektant	Emil Tabaj, inž.el., Dean Božič, u.d.i.e.
Projektant	Miha Koder, d.i.e., Andrej Žabar, u.d.i.e.

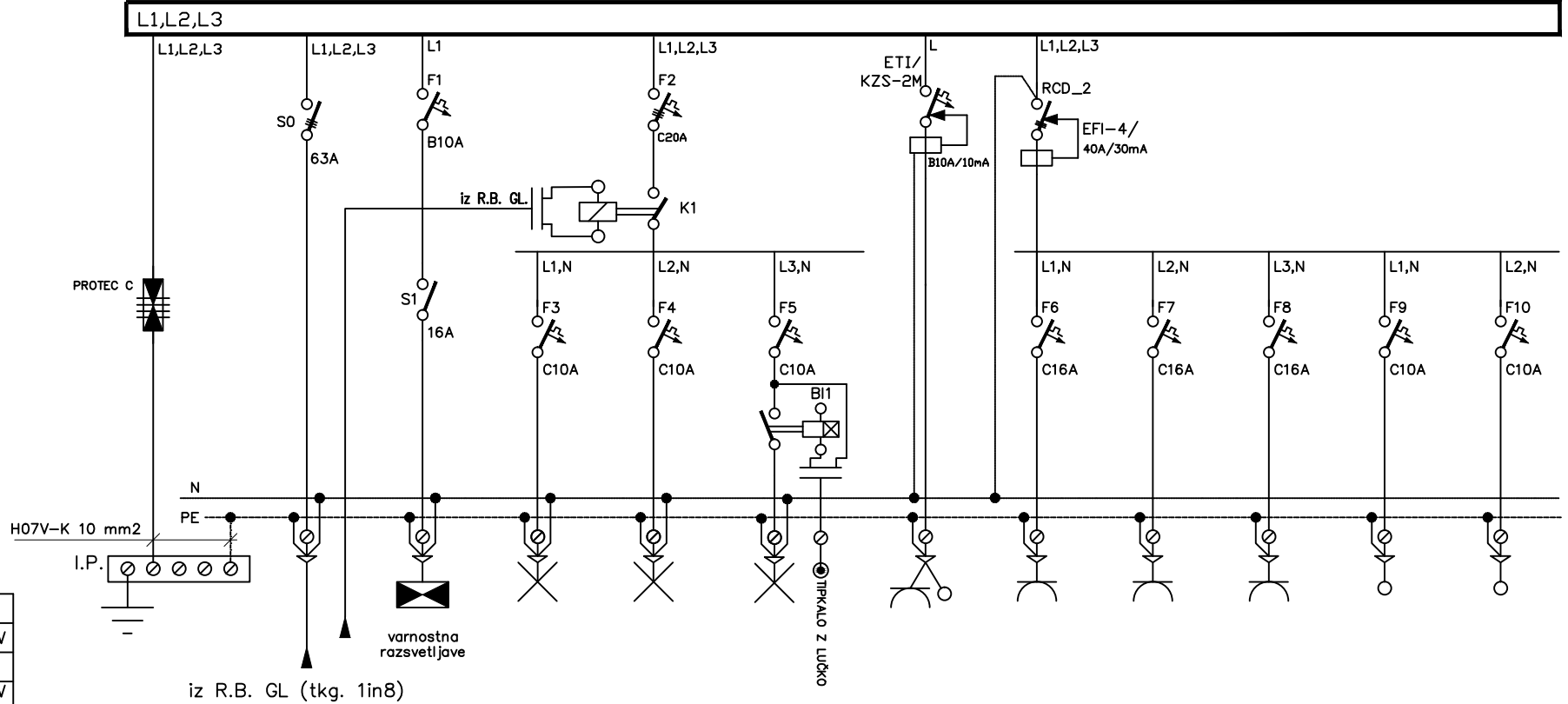
PROJEKT d.d.
NOVA GORICA

Objekt: GLASBENA ŠOLA AJDOVŠČINA
ENOPOLNA VEZALNA SHEMA R.B. P.D

Investitor: OBČINA AJDOVŠČINA
CESTA 5. MAJA 6A, 5270 AJDOVŠČINA
Datum: OKTOBER 2016 Št. načrta: 13771_4 List: 4.5.19

Faza PZI
Stran: 3/3

R,B, 1N.D.
(400/230V, 50Hz)



3f

R.B.		
Pi =	15,20	kW
Fi =	0,55	
Pk =	8,36	kW
cos φ =	0,95	
Ik =	12,70	A
Ito =	3x20	A

iz R.B. GL (tkg. 1in8)

TOKOKROG		1	2	3	4	5	6	7	8	9	10
Pi (kW)		0,1	0,5	0,3	0,2	2,0	2,0	2,0	2,0	1,0	1,0
PORABNIK	NAPAJANJE MREŽA	VARNOSTNA RAZSVETLJAVA	RAZSVETLJAVA 1N-D-L	RAZSVETLJAVA 1N-D-D	RAZSVETLJAVA AVLA in HODNIK 1N-L	VTIČNICE AVLA in HODNIK - 1ND	VTIČNICE 1ND-L	VTIČNICE 1ND-D	VTIČNICE BALET	KONVEKTORJI 1ND	SCR. ROLO 1ND
VODNIK	NYY-J	NYM-J	NYM-J	NYM-J	NYM-J in NYM-J	NYM-J	NYM-J	NYM-J	NYM-J	NYM-J	NYM-J
PRESEK mm ²	5x10 + 2x1,5	3x1,5	3x1,5	3x1,5	3x1,5 in 3x1,5	3x2,5	3x2,5	3x2,5	3x2,5	3x1,5	3x1,5

ZAŠČITA PRED POSREDNIM DOTIKOM
Z INSTALACIJSKIMI ODKLOPNIKI V
TN-C-S SISTEMU INSTALACIJ !

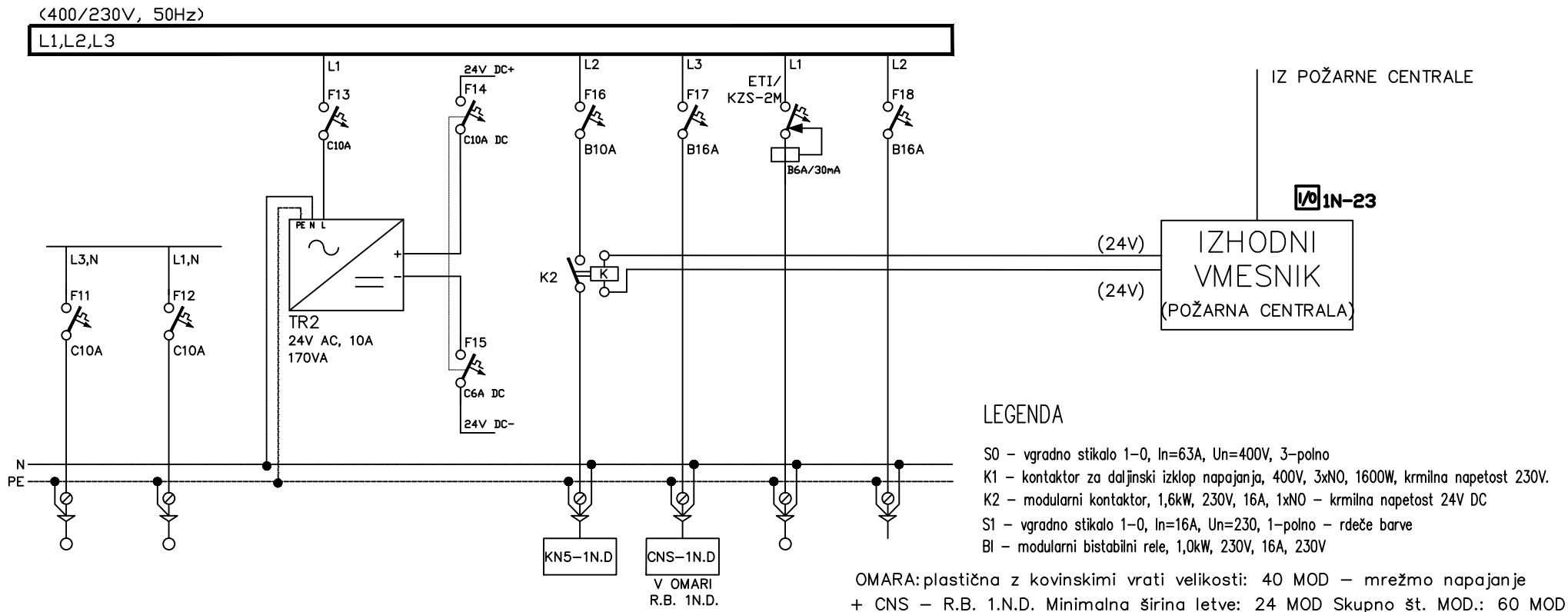
Odg. vodja proj	Teja Savelli, u.d.i.a.
Odg. projektant	Emil Tabaj, inž.el., Dean Božič, u.d.i.e.
Projektant	Miha Koder, d.i.e., Andrej Žabar, u.d.i.e.

PROJEKT d.d.
NOVA GORICA

Objekt: GLASBENA ŠOLA AJDOVŠČINA
ENOPOLNA VEZALNA SHEMA R.B. 1N.D.

Investitor: OBČINA AJDOVŠČINA
CESTA 5. MAJA 6A, 5270 AJDOVŠČINA

Datum: OKTOBER 2016 Št. načrta: 13771_4 List: 4.5.20 Stran: 1/2



Odg. vodja proj	Teja Savelli, u.d.i.a.
Odg. projektant	Emil Tabaj, inž.el., Dean Božič, u.d.i.e.
Projektant	Miha Koder, d.i.e., Andrej Žabar, u.d.i.e.

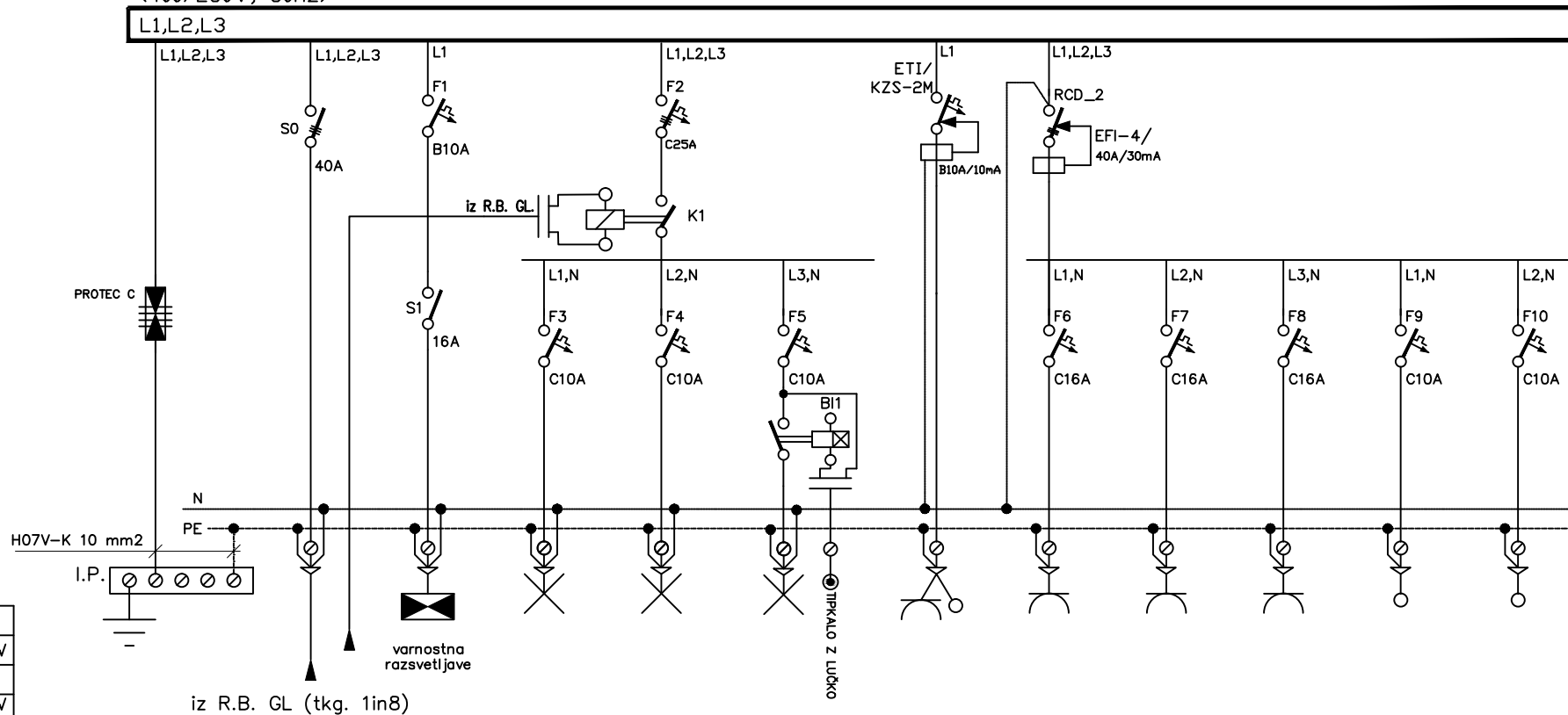
PROJEKT d.d.
NOVA GORICA

Objekt: GLASBENA ŠOLA AJDOVŠČINA
ENOPOLNA VEZALNA SHEMA R.B. 1N.D

Investitor: OBČINA AJDOVŠČINA
CESTA 5. MAJA 6A, 5270 AJDOVŠČINA

Datum: OKTOBER 2016 Št. načrta: 13771_4 List: 4.5.20 Stran: 2/2

R,B, 2N.D.
(400/230V, 50Hz)



3f

R.B.		
Pi =	15,20	kW
Fi =	0,55	
Pk =	8,36	kW
cos φ =	0,95	
Ik =	12,70	A
Ito =	3x20	A

iz R.B. GL (tkg. 1in8)

TOKOKROG		1	2	3	4	5	6	7	8	9	10
Pi (kW)		0,1	0,5	0,3	0,2	2,0	2,0	2,0	2,0	1,0	1,0
PORABNIK	NAPAJANJE MREŽA	VARNOSTNA RAZSVETLJAVA	RAZSVETLJAVA 2N-D-L	RAZSVETLJAVA 2N-D-D	RAZSVETLJAVA AVLA in HODNIK 2N-D	VTIČNICE AVLA in HODNIK - 2ND	VTIČNICE 2ND-L	VTIČNICE 2NL-D	VTIČNICE BALET	KONVEKTORJI 2NL	SCR. ROLO 2NL
VODNIK	NYJ-J	NYM-J	NYM-J	NYM-J	NYM-J in NYM-J	NYM-J	NYM-J	NYM-J	NYM-J	NYM-J	NYM-J
PRESEK mm ²	5x10 + 2x1,5	3x1,5	3x1,5	3x1,5	3x1,5 in 3x1,5	3x2,5	3x2,5	3x2,5	3x2,5	3x1,5	3x1,5

ZAŠČITA PRED POSREDNIM DOTIKOM Z INSTALACIJSKIMI ODKLOPNIKI V TN-C-S SISTEMU INSTALACIJ !

Odg. vodja proj	Teja Savelli, u.d.i.a.
Odg. projektant	Emil Tabaj, inž.el., Dean Božič, u.d.i.e.
Projektant	Miha Koder, d.i.e., Andrej Žabar, u.d.i.e.

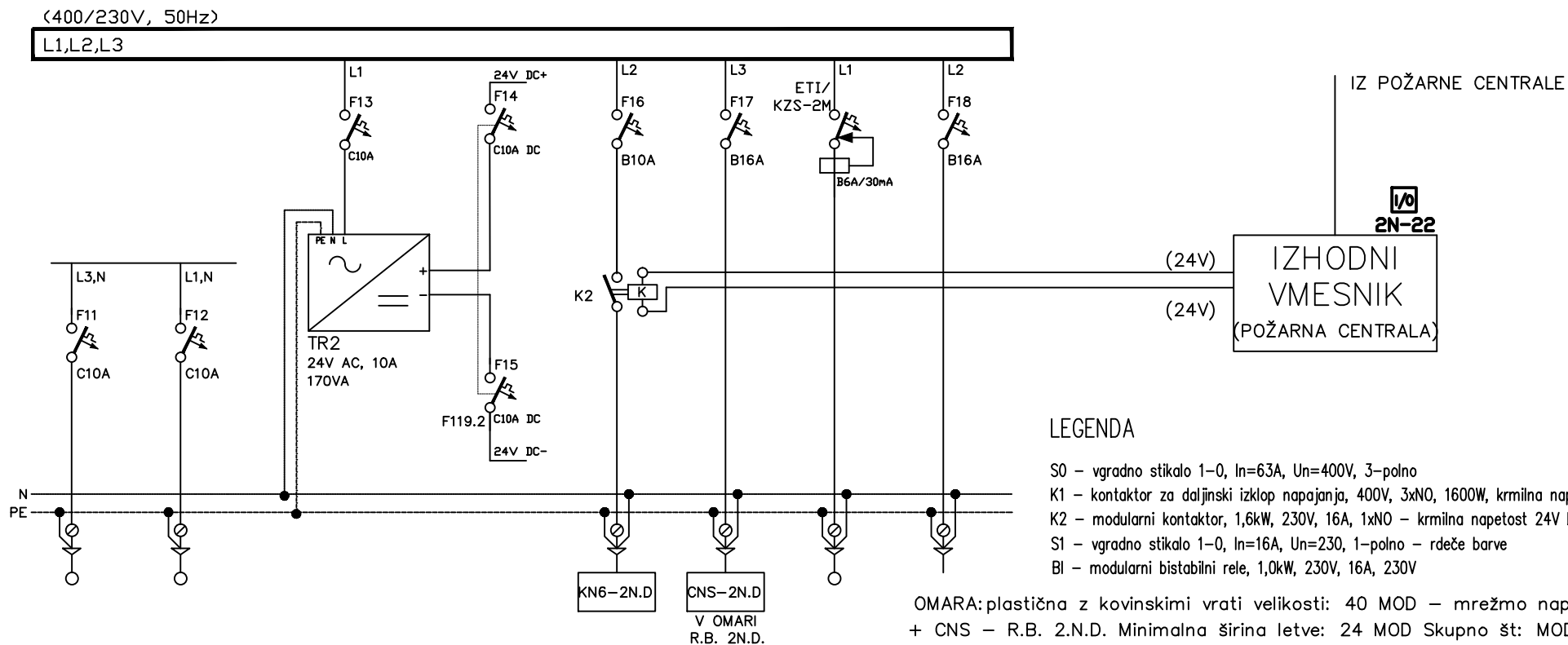
PROJEKT d.d.
NOVA GORICA

Objekt: GLASBENA ŠOLA AJDOVŠČINA
ENOPOLNA VEZALNA SHEMA R.B. 2N.D.

Investitor: OBČINA AJDOVŠČINA
CESTA 5. MAJA 6A, 5270 AJDOVŠČINA

Datum: OKTOBER 2016
Št. načrta: 13771_4
List: 4.5.21

Faza PZI
Stran: 1/2



11	12	13	14	15	16	17
1,0	0,6	0,5	0,7	1,0	0,3	
ROLETE ORKESTER	PROJEKTOR ORKESTER	KRMILNA NAPETOST - CNS - 2N.D. 24V DC	KN6 2N.D.	CNS 2N.D.	PITNIK VODE	REZERVA
NYM-J	NYM-J		NYM-J	NYM-J	NYM-J	
3x1,5	3x1,5		3x1,5	3x2,5	3x1,5	

Odg. vodja proj	Teja Savelli, u.d.i.a.
Odg. projektant	Emil Tabaj, inž.el., Dean Božič, u.d.i.e.
Projektant	Miha Koder, d.i.e., Andrej Žabar, u.d.i.e.

PROJEKT d.d.
NOVA GORICA

Objekt: GLASBENA ŠOLA AJDOVŠČINA
ENOPOLNA VEZALNA SHEMA R.B. 2N.D

Investitor: OBČINA AJDOVŠČINA
CESTA 5. MAJA 6A, 5270 AJDOVŠČINA

Faza
PZI

Datum:
OKTOBER 2016

Št. načrta:
13771_4

List:
4.5.21

Stran:
2/2

R,B, P.L.
(400/230V, 50Hz)

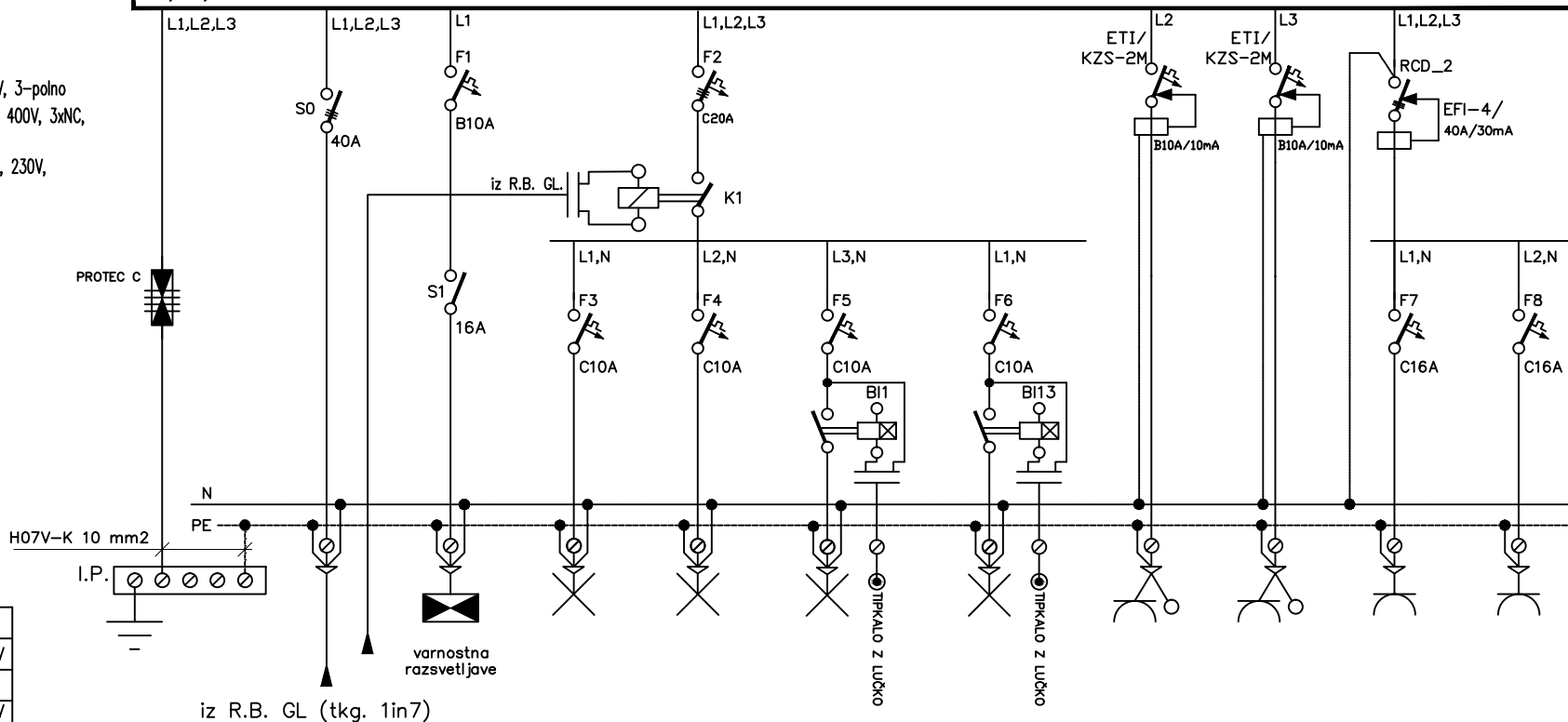
L1,L2,L3

LEGENDA

- SO - vgradno stikalo 1-0, In=40A, Un=400V, 3-polno
- K1 - kontaktor za daljnjski izklop napajanja, 400V, 3xNC, 1600W, krmilna napetost 230V.
- K2 - modularni kontaktor, 1,6kW, 230V, 16A, 230V, 1xNO - krmilna napetost 24V DC
- S1 - vgradno stikalo 1-0, In=16A, Un=230, 1-polno - rdeče barve
- BI - modularni bistabilni rele, 1,0kW, 230V, 16A, 230V

OMARA: plastična z kovinskimi vrati velikosti: 40 MOD - mrežno napajanje

+ CNS - R.B. P.L. Minimalna širina letve: 30 MOD Skupno št. MOD.: 46 MOD



3f

R.B.		
Pi =	22,60	kW
Fi =	0,55	
Pk =	12,43	kW
cos φ =	0,95	
Ik =	18,89	A
Ito =	3x25	A

iz R.B. GL (tkg. 1in7)

TOKOKROG		1	2	3	4	5	6	7	8	9
Pi (kW)		0,1	0,4	0,3	0,6	0,4	2,0	2,0	2,0	2,0
PORABNIK	NAPAJANJE MREŽA	VARNOSTNA RAZSVETLJAVA	RAZSVETLJAVA P-L-L	RAZSVETLJAVA P-L-L	RAZSVETLJAVA AVLA in HODNIK P-L	RAZSVETLJAVA STOPNIŠČE LEVO	VTIČNICE AVLA L	VTIČNICE AVLA D, WC in HODNIK PL	VTIČNICE PISARNE 1	VTIČNICE PISARNE 1
VODNIK	NYY-J	NYM-J	NYM-J	NYM-J	NYM-J in NYM-J	NYM-J in NYM-J	NYM-J	NYM-J	NYM-J	NYM-J
PRESEK mm ²	5x10 + 2x1,5	3x1,5	3x1,5	3x1,5	3x1,5 in 3x1,5	3x1,5 in 3x1,5	3x2,5	3x2,5	3x2,5	3x2,5

ZAŠČITA PRED POSREDNIM DOTIKOM Z INSTALACIJSKIMI ODKLOPNIKI V TN-C-S SISTEMU INSTALACIJ !

Odg. vodja proj	Teja Savelli, u.d.i.a.
Odg. projektant	Emil Tabaj, inž.el., Dean Božič, u.d.i.e.
Projektant	Miha Koder, d.i.e., Andrej Žabar, u.d.i.e.

PROJEKT d.d.
NOVA GORICA

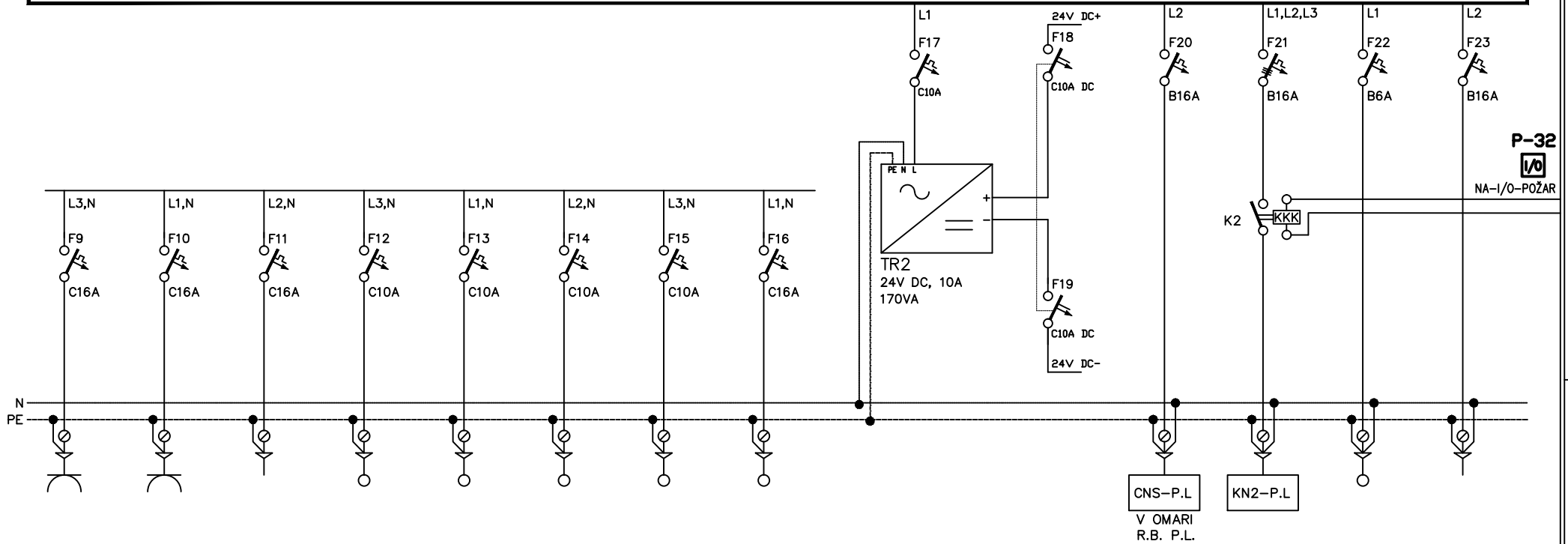
Objekt: GLASBENA ŠOLA AJDOVŠČINA
ENOPOLNA VEZALNA SHEMA R.B. P.L.

Investitor: OBČINA AJDOVŠČINA
CESTA 5. MAJA 6A, 5270 AJDOVŠČINA
Datum: OKTOBER 2016 Št. načrta: 13771_4 List: 4.5.22

Faza PZI
Stran: 1/2

(400/230V, 50Hz)

L1,L2,L3



10	11	12	13	14	15	16	17	18	19	20	21	22
2,0	2,0		1,0	1,0	1,0	0,6	0,1	0,5	1,0	3,5	0,1	
VTIČNICE ZBORNICA 1	VTIČNICE ZBORNICA 2	REZERVA	KONVEKTORJI PL	SCR. ROLO PL	ROLETE ZBORNICA	PROJEKTOR ZBORNICA	REGISTRATOR DELOVNEGA ČASA	KRMILNA NAPETOST - CNS - 2N.L. 24V DC	CNS P.L.	KN2 P.L.	VENTILATOR WC	REZERVA
NYM-J	NYM-J		NYM-J	NYM-J	NYM-J	NYM-J	NYM-J		NYM-J	NYM-J	NYM-J	
3x2,5	3x2,5		3x1,5	3x1,5	3x1,5	3x1,5	3x2,5		3x2,5	5x2,5	3x1,5	

Odg. vodja proj	Teja Savelli, u.d.i.a.
Odg. projektant	Emil Tabaj, inž.el., Dean Božič, u.d.i.e.
Projektant	Miha Koder, d.i.e., Andrej Žabar, u.d.i.e.

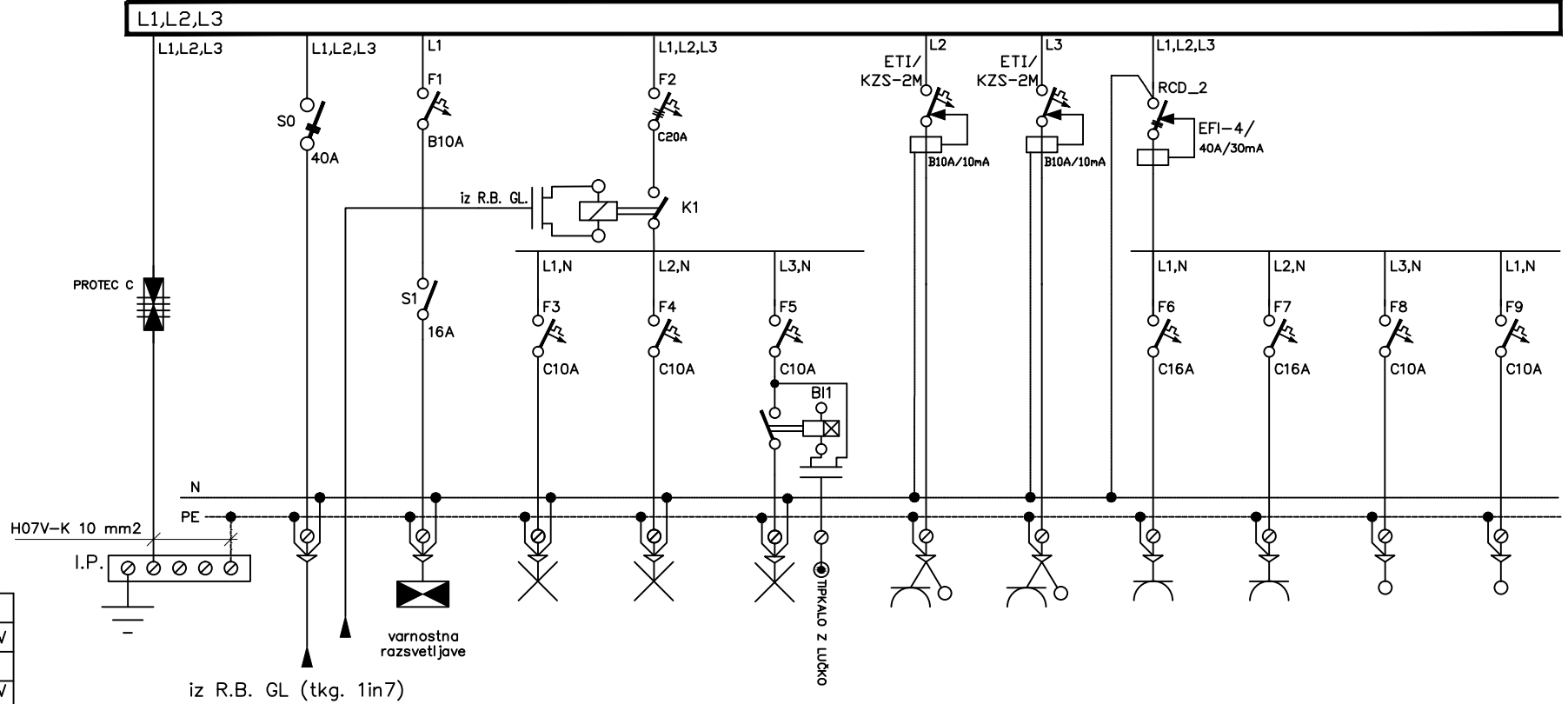
PROJEKT d.d.
NOVA GORICA

Objekt: GLASBENA ŠOLA AJDOVŠČINA
ENOPOLNA VEZALNA SHEMA R.B. P.L.

Investitor: OBČINA AJDOVŠČINA
CESTA 5. MAJA 6A, 5270 AJDOVŠČINA

Datum: OKTOBER 2016 Št. načrta: 13771_4 List: 4.5.22 Stran: 2/2

R,B, 1N.L.
(400/230V, 50Hz)



3f

R.B.		
Pi =	12,60	kW
Fi =	0,55	
Pk =	6,93	kW
cos φ =	0,95	
Ik =	10,53	A
Ito =	3x20	A

iz R.B. GL (tkg. 1in7)

TOKOKROG		1	2	3	4	5	6	7	8	9	10
Pi (kW)		0,1	0,5	0,2	0,2	2,0	2,0	2,0	2,0	1,0	1,0
PORABNIK	NAPAJANJE MREŽA	VARNOŠTNA RAZSVETLJAVA	RAZSVETLJAVA 1N-L-L	RAZSVETLJAVA 1N-L-D	RAZSVETLJAVA AVLA in HODNIK 1N-L	VTIČNICE WC in AVLA L	VTIČNICE AVLA D in HODNIK 1NL	VTIČNICE 1NL-L	VTIČNICE 1NL-D	KONVEKTORJI 1NL	SCR. ROLO 1NL
VODNIK	NYJ-J	NYM-J	NYM-J	NYM-J	NYM-J in NYM-J	NYM-J	NYM-J	NYM-J	NYM-J	NYM-J	NYM-J
PRESEK mm ²	5x10 + 2x1,5	3x1,5	3x1,5	3x1,5	3x1,5 in 3x1,5	3x1,5	3x2,5	3x2,5	3x2,5	3x1,5	3x1,5

ZAŠČITA PRED POSREDNIM DOTIKOM Z INSTALACIJSKIMI ODKLOPNIKI V TN-C-S SISTEMU INSTALACIJ !

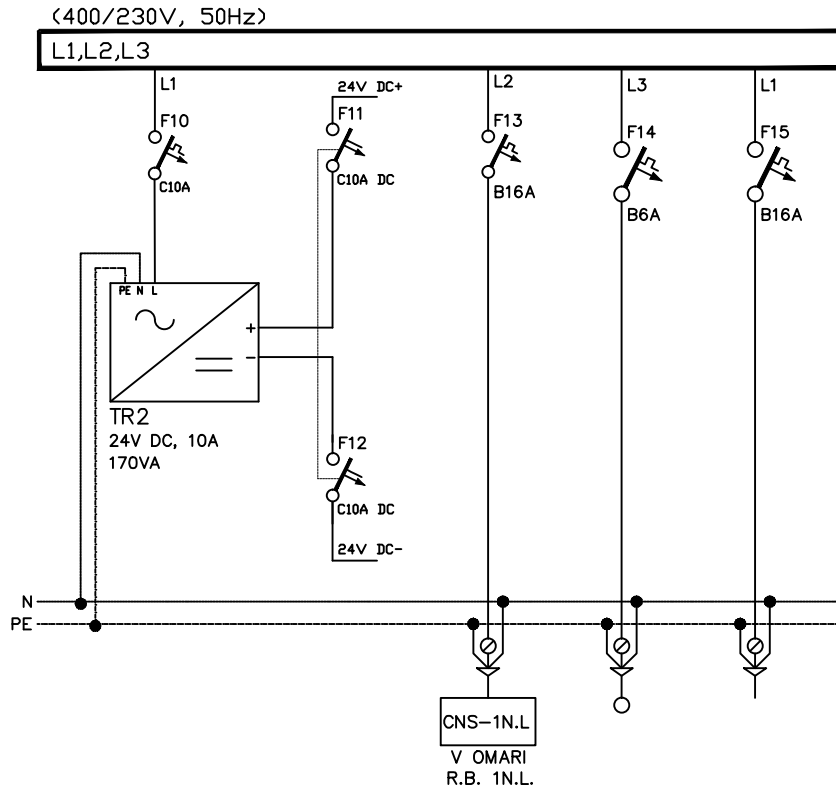
Odg. vodja proj	Teja Savelli, u.d.i.a.
Odg. projektant	Emil Tabaj, inž.el., Dean Božič, u.d.i.e.
Projektant	Miha Koder, d.i.e., Andrej Žabar, u.d.i.e.

PROJEKT d.d.
NOVA GORICA

Objekt: GLASBENA ŠOLA AJDOVŠČINA
ENOPOLNA VEZALNA SHEMA R.B. 1N.L.

Investitor:	OBČINA AJDOVŠČINA CESTA 5. MAJA 6A, 5270 AJDOVŠČINA
Datum:	OKTOBER 2016
Št. načrta:	13771_4
List:	4.5.23

Faza	PZI
Stran:	1/2



LEGENDA

- S0 - vgradno stikalo 1-0, In=40A, Un=400V, 3-polno
- K1 - kontaktor za daljinski izklop napajanja, 400V, 3xNO, 1600W, krmilna napetost 230V.
- S1 - vgradno stikalo 1-0, In=16A, Un=230, 1-polno - rdeče barve
- BI - modularni bistabilni rele, 1,0kW, 230V, 16A, 230V

OMARA: plastična z kovinskimi vrati velikosti: 24 MOD - mrežno napajanje
+ CNS - R.B. 1N.L. Minimalna širina letve: 26 MOD Skupno št. MOD.: 38 MOD

11	12	13	14
0,5	1,0	0,1	
KRMILNA NAPETOST - CNS - 1N.L. 24V DC	CNS 1N.L.	VENTILATOR WC	REZERVA
	NYM-J	NYM-J	
	3x2,5	3x1,5	

Odg. vodja proj	Teja Savelli, u.d.i.a.
Odg. projektant	Emil Tabaj, inž.el., Dean Božič, u.d.i.e.
Projektant	Miha Koder, d.i.e., Andrej Žabar, u.d.i.e.

PROJEKT d.d.
NOVA GORICA

Objekt: GLASBENA ŠOLA AJDOVŠČINA
ENOPOLNA VEZALNA SHEMA R.B. 1N.L.

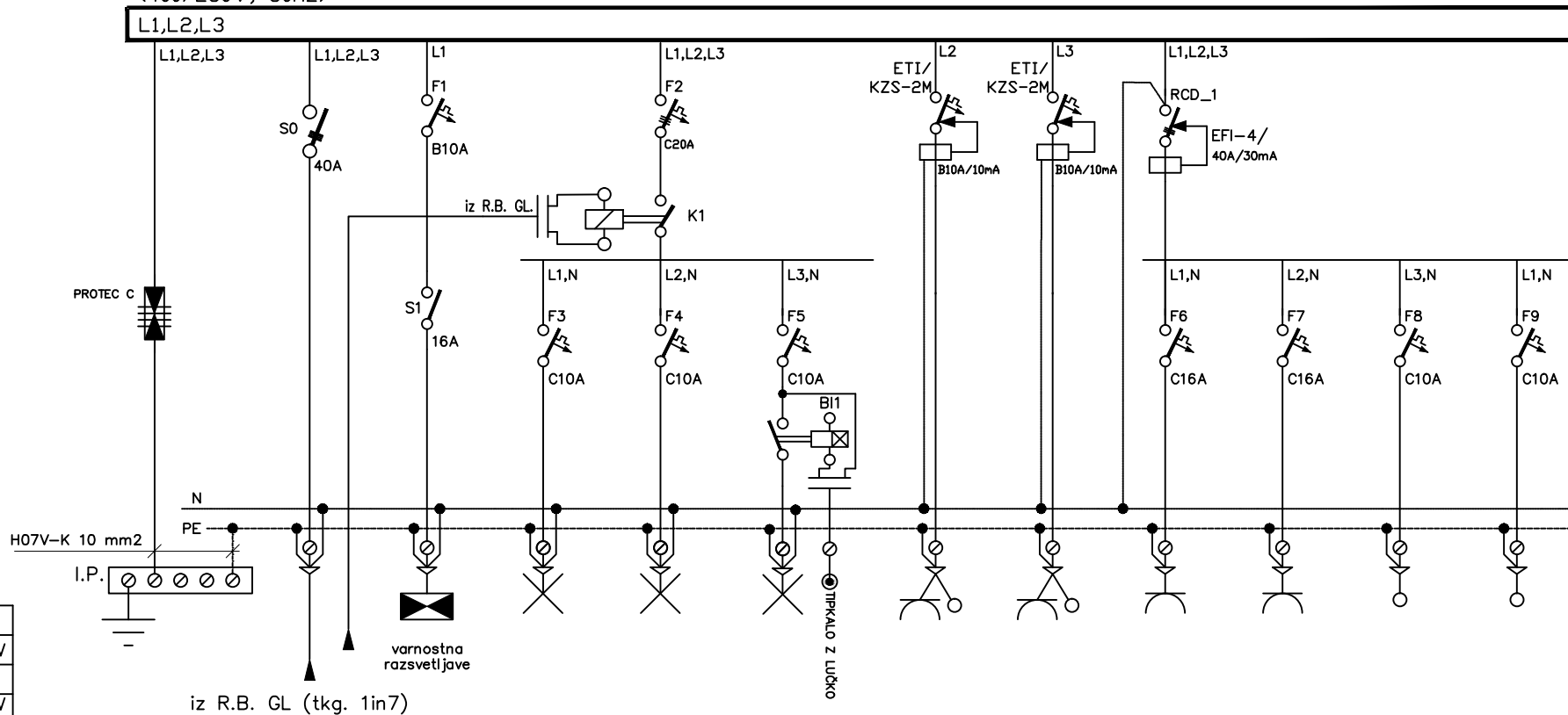
Investitor: OBČINA AJDOVŠČINA
CESTA 5. MAJA 6A, 5270 AJDOVŠČINA

Datum: OKTOBER 2016	Št. načrta: 13771_4	List: 4.5.23
------------------------	------------------------	-----------------

Faza
PZI

Stran:
2/2

R,B, 2N.L.
(400/230V, 50Hz)



3f

R.B.		
Pi =	12,60	kW
Fi =	0,55	
Pk =	6,93	kW
cos φ =	0,95	
Ik =	10,53	A
Ito =	3x20	A

iz R.B. GL (tkg. 1in7)

TOKOKROG		1	2	3	4	5	6	7	8	9	10
Pi (kW)		0,1	0,5	0,2	0,2	2,0	2,0	2,0	2,0	1,0	1,0
PORABNIK	NAPAJANJE MREŽA	VARNOŠTNA RAZSVETLJAVA	RAZSVETLJAVA 2N-L-L	RAZSVETLJAVA 2N-L-D	RAZSVETLJAVA AVLA in HODNIK 2N-L	VTIČNICE WC in AVLA L	VTIČNICE AVLA D in HODNIK 2NL	VTIČNICE 2NL-L	VTIČNICE 2NL-D	KONVEKTORJI 2NL	SCR. ROLO 2NL
VODNIK	NYJ-J	NYM-J	NYM-J	NYM-J	NYM-J in NYM-J	NYM-J	NYM-J	NYM-J	NYM-J	NYM-J	NYM-J
PRESEK mm ²	5x10 + 2x1,5	3x1,5	3x1,5	3x1,5	3x1,5 in 3x1,5	3x2,5	3x2,5	3x2,5	3x2,5	3x1,5	3x1,5

ZAŠČITA PRED POSREDNIM DOTIKOM Z INSTALACIJSKIMI ODKLOPNIKI V TN-C-S SISTEMU INSTALACIJ!

Odg. vodja proj	Teja Savelli, u.d.i.a.
Odg. projektant	Emil Tabaj, inž.el., Dean Božič, u.d.i.e.
Projektant	Miha Koder, d.i.e., Andrej Žabar, u.d.i.e.

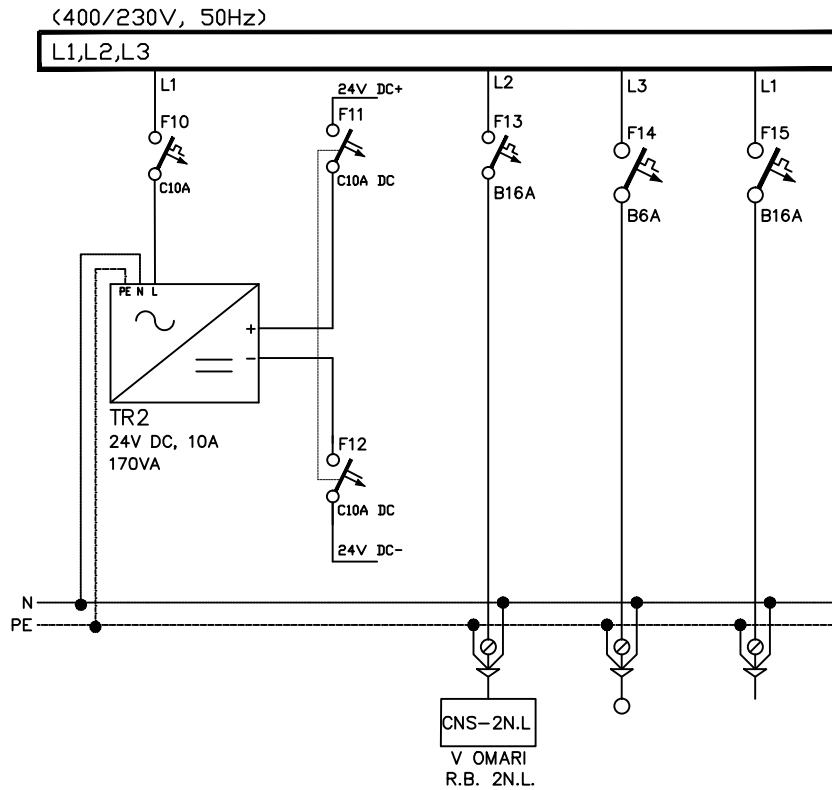
PROJEKT d.d.
NOVA GORICA

Objekt: GLASBENA ŠOLA AJDOVŠČINA
ENOPOLNA VEZALNA SHEMA R.B. 2N.L.

Investitor: OBČINA AJDOVŠČINA
CESTA 5. MAJA 6A, 5270 AJDOVŠČINA

Datum: OKTOBER 2016 Št. načrta: 13771_4 List: 4.5.24

Faza PZI
Stran: 1/2



LEGENDA

- SO – vgradno stikalo 1–0, In=40A, Un=400V, 3–polno
- K1 – kontaktor za daljinski izklop napajanja, 400V, 3xNO, 1600W, krmilna napetost 230V.
- S1 – vgradno stikalo 1–0, In=16A, Un=230, 1–polno – rdeče barve
- BI – modularni bistabilni rele, 1,0kW, 230V, 16A, 230V

OMARA: plastična z kovinskimi vrati velikosti: 24 MOD – mrežno napajanje
+ CNS – R.B. 2.N.L. Minimalna širina letve: 24 MOD Skupno št. MOD.: 38 MOD

11	12	13	14
0,5	1,0	0,1	
KRMILNA NAPETOST – CNS – 2N.L. 24V DC	CNS 2N.L.	VENTILATOR WC	REZERVA
	NYM–J	NYM–J	
	3x2,5	3x1,5	

Odg. vodja proj	Teja Savelli, u.d.i.a.
Odg. projektant	Emil Tabaj, inž.el., Dean Božič, u.d.i.e.
Projektant	Miha Koder, d.i.e., Andrej Žabar, u.d.i.e.

PROJEKT d.d.
NOVA GORICA

Objekt: GLASBENA ŠOLA AJDOVŠČINA
ENOPOLNA VEZALNA SHEMA R.B. 2N.L.

Investitor: OBČINA AJDOVŠČINA
CESTA 5. MAJA 6A, 5270 AJDOVŠČINA
Datum: OKTOBER 2016 Št. načrta: 13771_4 List: 4.5.24

Faza PZI
Stran: 2/2

KOMUNIKACIJSKA
OMARA – K.V.
(v prostoru SERVER)

obstoječi kabel
optika

OPTIČNI PRETVORNIK

24x UTP ktg. 6

24x UTP ktg. 6

24x UTP ktg. 6

24x UTP ktg. 6

KOMUNIKACIJSKA
OMARA – MULTIMEDIJA
(v prostoru TOLKALA)

UTP ktg. 6

20x UTP ktg. 6

LEGENDA:

 vtičnica RJ45 (UTP) kat. 6

WiFi – PRITLIČJE – P-27, P-39 in P-30

WiFi – 1 NADSTROPJE – 1N-23, 1N-24 in 1N-25

WiFi – 2 NADSTROPJE – 2N-18, 2N-20 in 2N-21

RDČ – PRITLIČJE – P-28

DVIGALO – PRITLIČJE – P-39

Projektant:

PROJEKT
NOVA GORICA

Investitor:

OBČINA AJDOVŠČINA
CESTA 5. MAJA 6A, 5270 AJDOVŠČINA

Objekt:

GLASBENA ŠOLA AJDOVŠČINA

Vrsta načrta:

4 NAČRT ELEKTRO INŠTALACIJ

Vrsta projektne dokumentacije:

PZI

Številka načrta:

13771_4

Številka projekta:

13771

Risba: SHEMA UNIVERZALNO OŽIČENJE

Merilo: SHEMA

Odgovorni vodja projekta:

Teja Savelli, u.d.i.a.

Odgovorni projektant:

Emil Tabaj, inž.el., Dean Božič, u.d.i.e.

Sodelavci:

Miha Koder, d.i.e., Andrej Žabar, u.d.i.e.

Datum:

OKTOBER 2016

Spremembe:

Id. št.:

ZAPS A-1389

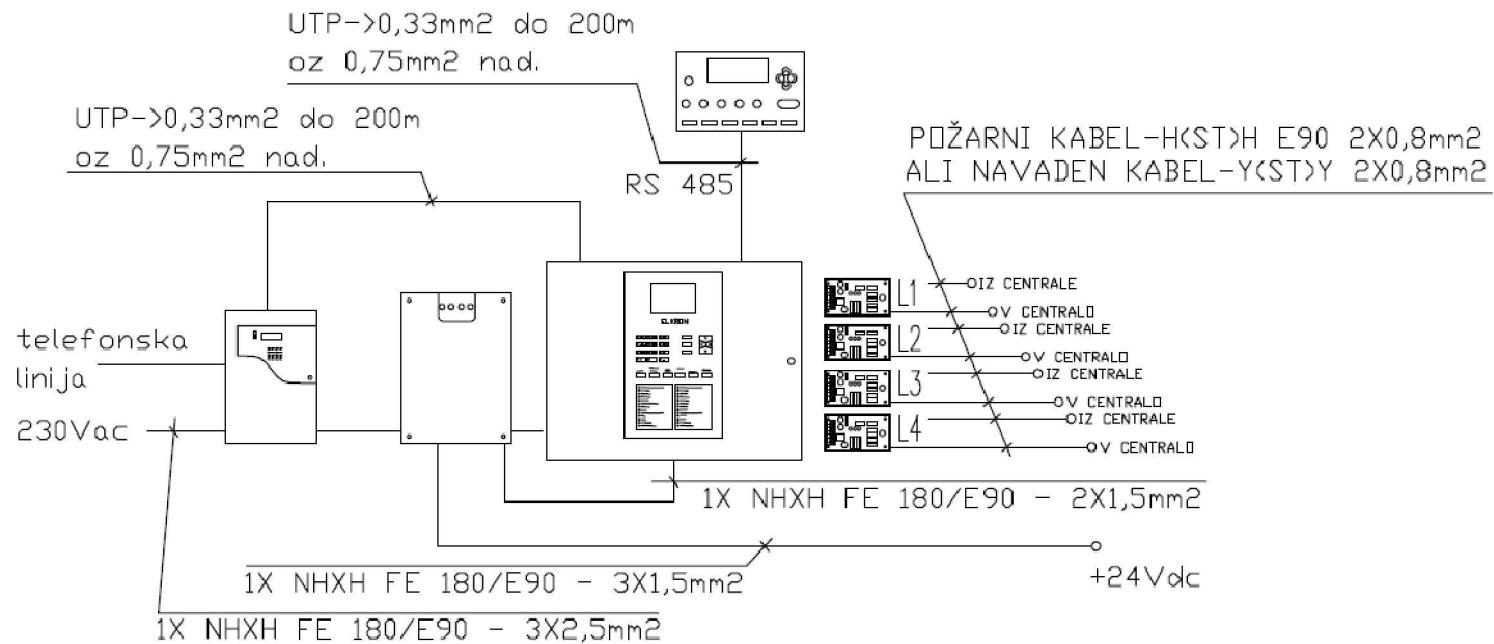
Id. št.:

IZS E-0260, E-2040

Id. št.:

Številka lista:

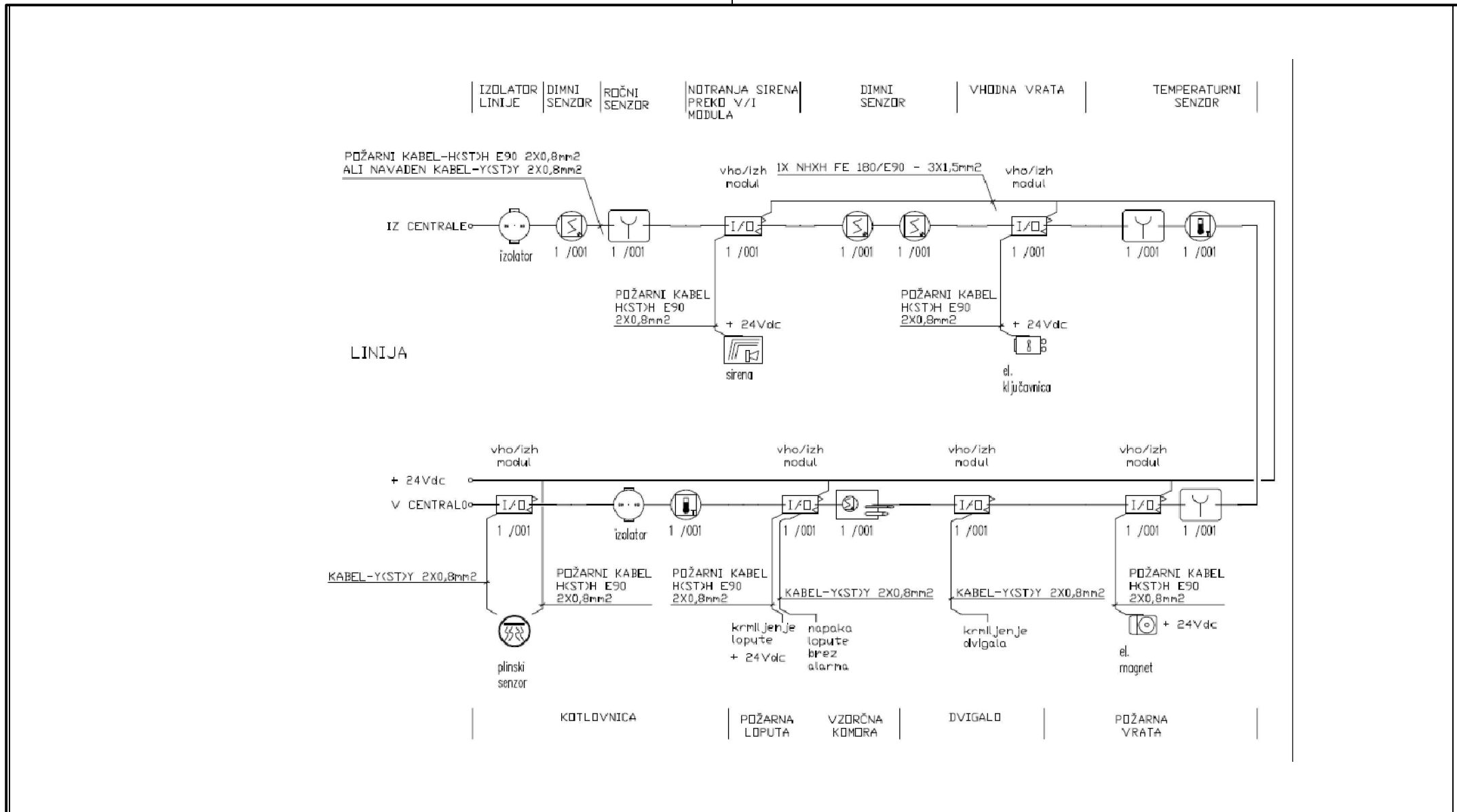
4.5.25



LOOP LINIJA

- IZ CENTRALE PREKO VSEH ELEMENTOV NAZAJ
V CENTRALO ... PRIKLOP DO 128 ELEMENTOV,
MAX. DOLŽINA LINIJE JE 2km.

Odg. vodja proj	Teja Savelli, u.d.i.a.	PROJEKT d.d. NOVA GORICA	Objekt: GLASBENA ŠOLA AJDOVŠČINA	Investitor: OBČINA AJDOVŠČINA CESTA 5. MAJA 6A, 5270 AJDOVŠČINA			Faza PZI
Odg. projektant	Emil Tabaj, inž.el., Dean Božič, u.d.i.e.		VEZALNA SHEMA POŽARNO JAVLJANJE	Datum: OKTOBER 2016	Št. načrta: 13771_4	List: 4.5.26	Stran: 1/2
Projektant	Miha Koder, d.i.e., Andrej Žabar, u.d.i.e.						



Odg. vodja proj	Teja Savelli, u.d.i.a.
Odg. projektant	Emil Tabaj, inž.el., Dean Božič, u.d.i.e.
Projektant	Miha Koder, d.i.e., Andrej Žabar, u.d.i.e.

PROJEKT d.d.
NOVA GORICA

Objekt: GLASBENA ŠOLA AJDOVŠČINA
VEZALNA SHEMA POŽARNO JAVLJANJE

Investitor: OBČINA AJDOVŠČINA
CESTA 5. MAJA 6A, 5270 AJDOVŠČINA
Datum: OKTOBER 2016
Št. načrta: 13771_4
List: 4.5.26

Faza PZI
Stran: 2/2